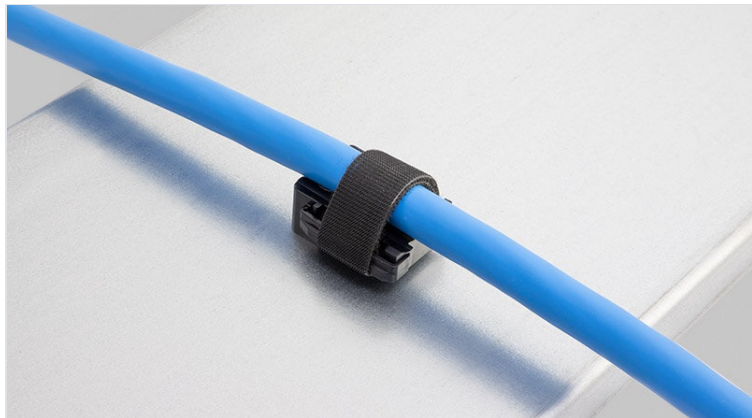


KBH Držák pásků na suchý zip

pro kabelové pásky na suchý zip



RoHS
compliant



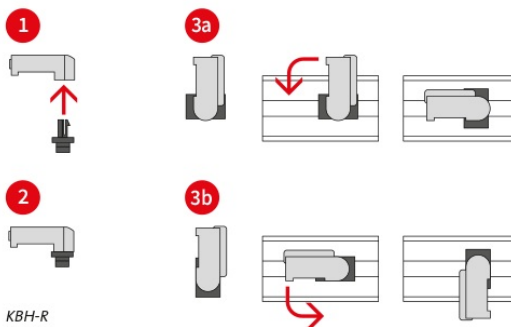
Made in
Germany

Držáky lze použít pro upevnění kabelových pásků na suchý zip KLKB, nebo KLB. K dispozici je mnoho provedení pro různé aplikace.

Držáky pásků na suchý zip KBH-S a KBH-R slouží jako univerzální držáky a jako systémy zavedení kabelů pomocí kabelových pásek na suchý zip KLB a KLKB.

S držákem KBH-R lze kabely zavést ve čtyřech různých směrech. Díky 90° otočnému zámku je montáž velmi snadná.

 Vyžádejte si vzorek



Specifikace

Materiál	Polyamid
Teplota	-40 C° až 140 C°
Vlastnosti	bez silikonu, bez halogenu

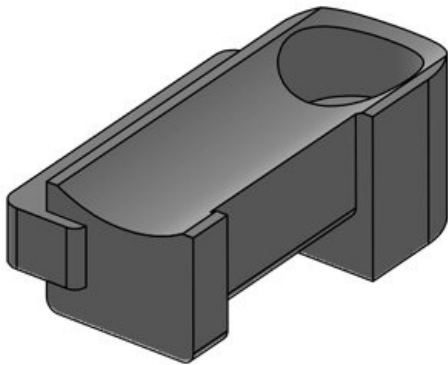
Výhody

- Spolehlivé upevnění
- Univerzální použití
- K dispozici ve třech šířkách
- Následné odstranění nebo přidání kabelů je snadné
- Vhodné pro kabelové pásky na suchý zip KLB a KLKB
- Možné jsou čtyři různé směry zavedení kabelů
- Velmi rychlá montáž díky otočnému zámku o 90° (KBH-R)
- K dispozici pro řadu hliníkových a konstrukčních profilů (KBH-R)
- Velmi rychlá montáž, šroubovací (KBH-S)

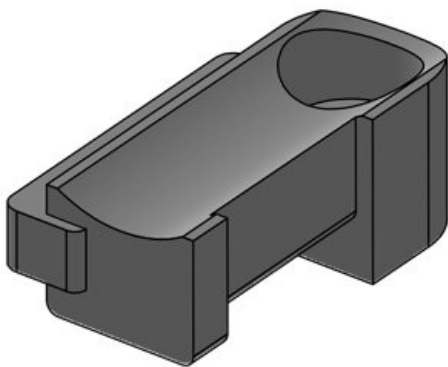
Typy a velikosti výrobků

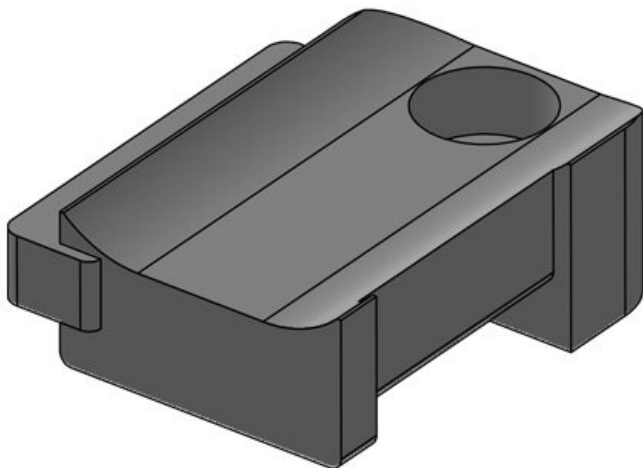
KBH-S 12 M5

Obj.č.	61030	Počet otvorů	1
EAN	4251269331	Průměr otvorů	5,3 mm
	350	pro šrouby	
Bal.	10		
Pro KLKB	KLKB 200 x		
KLB:	13, KLB 10,		
	KLB 15		
Délka	34 mm		
Šířka	13,5 mm		
Výška	13,5 mm		

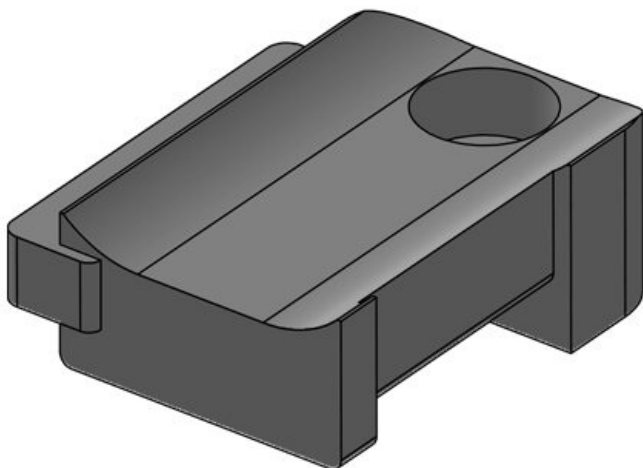
**KBH-S 12 M5**

Obj.č.	61030.9005	Počet otvorů	1
EAN	4251269331	Průměr otvorů	5,3 mm
	596	pro šrouby	
Bal.	50		
Pro KLKB	KLKB 200 x		
KLB:	13, KLB 10,		
	KLB 15		
Délka	34 mm		
Šířka	13,5 mm		
Výška	13,5 mm		



KBH-S 24 M5

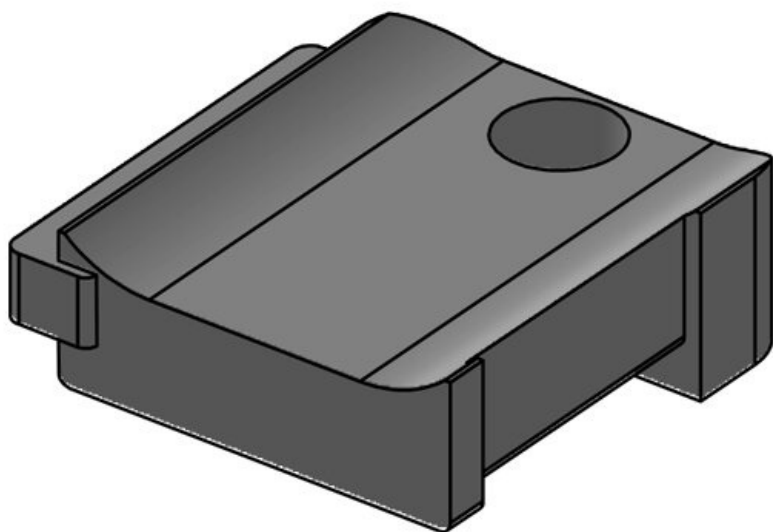
Obj.č.	61031	Počet otvorů	1
EAN	4251269331	Průměr otvorů	5,3 mm
	367	pro šrouby	
Bal.	10		
Pro KLKB	KLKB 200 x		
KLB:	13, KLB 10,		
	KLB 15, KLB		
	20		
Délka	38 mm		
Šířka	24,5 mm		
Výška	14,8 mm		

KBH-S 24 M5

Obj.č.	61031.9005	Počet otvorů	1
EAN	4251269331	Průměr otvorů	5,3 mm
	602	pro šrouby	
Bal.	50		
Pro KLKB	KLKB 200 x		
KLB:	13, KLB 10,		
	KLB 15, KLB		
	20		
Délka	38 mm		
Šířka	24,5 mm		
Výška	14,8 mm		

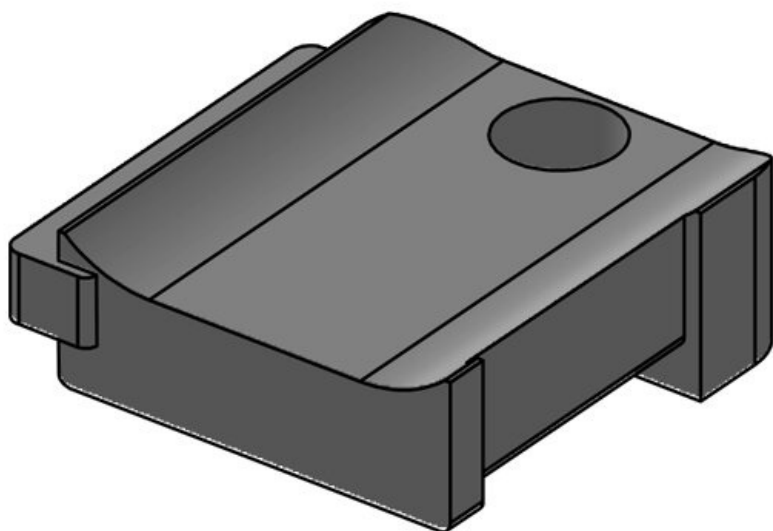
KBH-S 36-1 M5

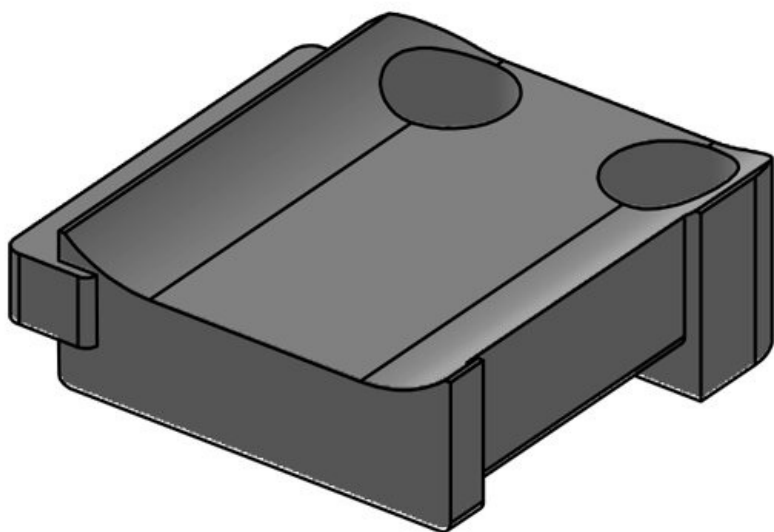
Obj.č.	61032	Počet otvorů	1
EAN	4251269331	Průměr otvorů	5,3 mm
	374	pro šrouby	
Bal.	10		
Pro KLKB	KLKB 300 x		
KLB:	17, KLB 15,		
	KLB 20, KLB		
	25		
Délka	43 mm		
Šířka	36,5 mm		
Výška	16 mm		



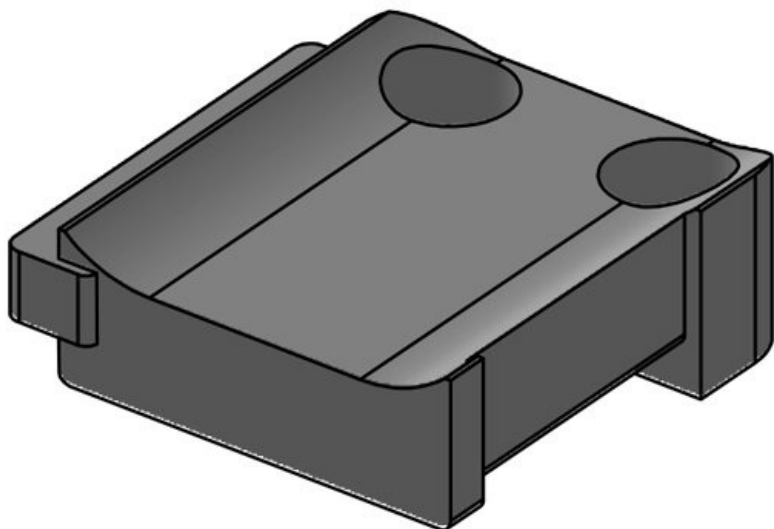
KBH-S 36-1 M5

Obj.č.	61032.9005	Počet otvorů	1
EAN	4251269331	Průměr otvorů	5,3 mm
	619	pro šrouby	
Bal.	50		
Pro KLKB	KLKB 300 x		
KLB:	17, KLB 15,		
	KLB 20, KLB		
	25		
Délka	43 mm		
Šířka	36,5 mm		
Výška	16 mm		





Obj.č.	61033	Počet otvorů	2
EAN	4251269331	Průměr otvorů	5,3 mm
	381	pro šrouby	
Bal.	10		
Pro KLKB	KLKB 300 x		
KLB:	17, KLB 15,		
	KLB 20, KLB		
	25		
Délka	43 mm		
Šířka	36,5 mm		
Výška	16 mm		



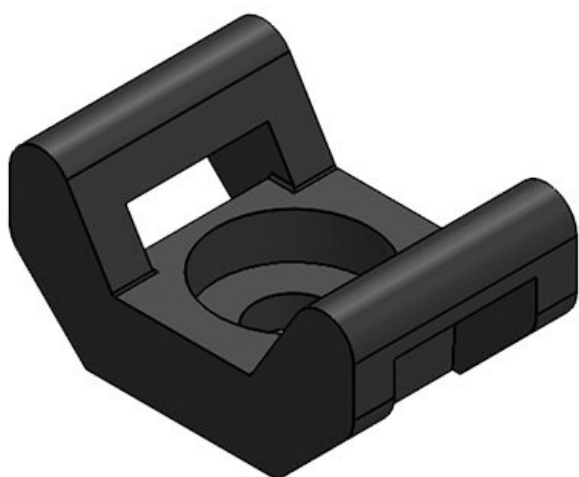
Obj.č.	61033.9005	Počet otvorů	2
EAN	4251269331	Průměr otvorů	5,3 mm
	626	pro šrouby	
Bal.	50		
Pro KLKB	KLKB 300 x		
KLB:	17, KLB 15,		
	KLB 20, KLB		
	25		
Délka	43 mm		
Šířka	36,5 mm		
Výška	16 mm		

KBH-S

Obj.č. **61019**
EAN **4251269315**
909
Bal. **100**
Pro KLKB | **KLKB 200 ×**
KLB: **7, KLKB 200**
× 13, KLB 10
Počet otvorů **1**
Průměr otvorů **5,3 mm**
pro šrouby

**KBH-SB**

Obj.č. **61002**
EAN **4251269315**
824
Bal. **100**
Pro KLKB | **KLKB 200 ×**
KLB: **7**
Počet otvorů **1**
Průměr otvorů **5,3 mm**
pro šrouby



KBH-RBA

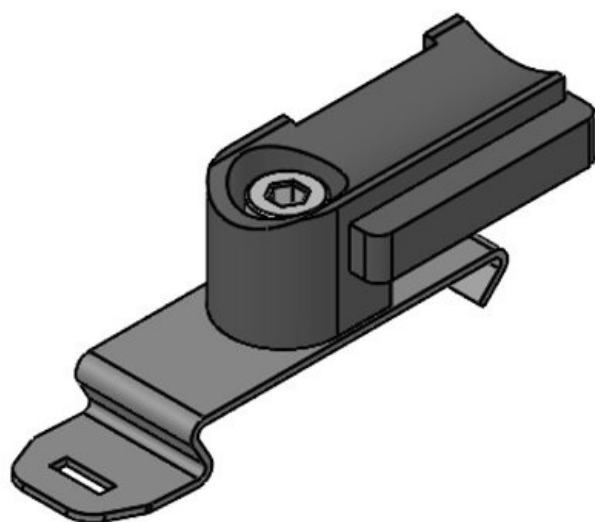


Obj.č. **61003**
EAN **4251269315**
831
Bal. **100**
Pro KLKB | **KLKB 200 x**
KLB: **7**
Průměr otvorů **6 mm**
pro šrouby

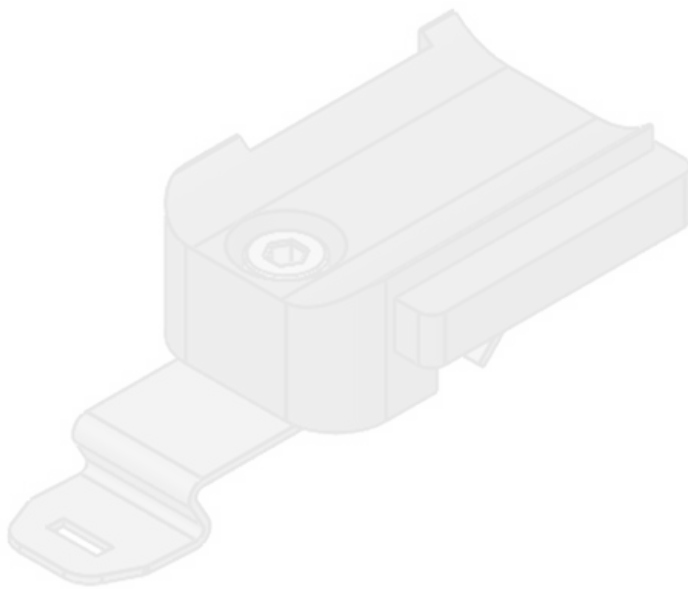
KBH-RBB



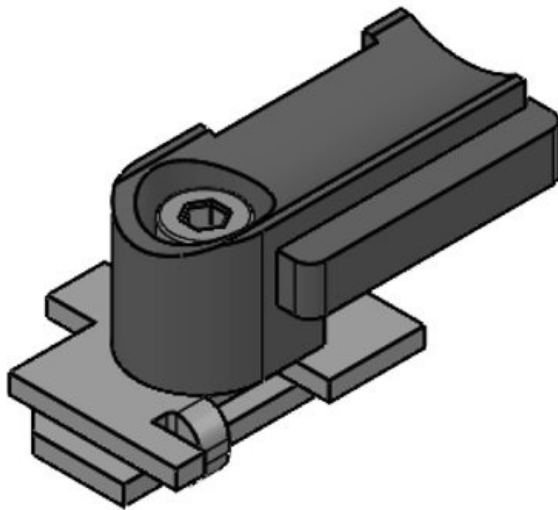
Obj.č. **61004**
EAN **4251269315**
848
Bal. **100**
Pro KLKB | **KLKB 200 x**
KLB: **7**
Průměr otvorů **6,5 mm**
pro šrouby



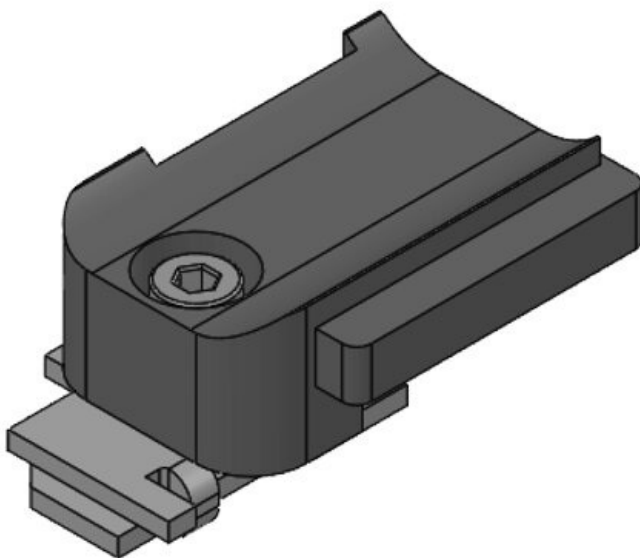
Obj.č. **61068** Instalační **13,5 mm**
EAN **4251269333** výška
637
Bal. **10**
Pro KLKB | **KLKB 200 x**
KLB: **13, KLB 10,**
KLB 15
Délka **57,3 mm**
Šířka **14 mm**
Výška **20,4 mm**



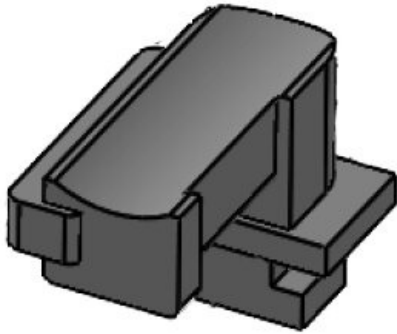
Obj.č.	61069	Instalační	14,8 mm
EAN	4251269333	výška	
	644		
Bal.	10		
Pro KLKB	KLKB 200 x		
KLB:	13, KLB 10,		
	KLB 15, KLB		
	20		
Délka	62,3 mm		
Šířka	27,1 mm		
Výška	21,7 mm		



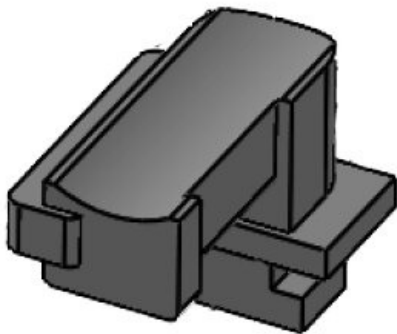
Obj.č.	61070	Instalační	13,5 mm
EAN	4251269333	výška	
	675		
Bal.	10		
Pro KLKB	KLKB 200 x		
KLB:	13, KLB 10,		
	KLB 15		
Délka	41 mm		
Šířka	22,5 mm		
Výška	20 mm		



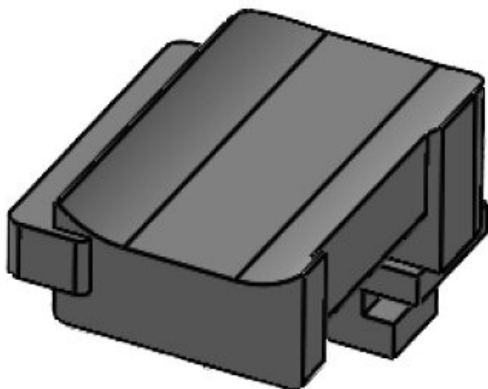
Obj.č.	61071	Instalační	14,8 mm
EAN	4251269333	výška	
	682		
Bal.	10		
Pro KLKB	KLKB 200 x		
KLB:	13, KLB 10,		
	KLB 15, KLB		
	20		
Délka	46 mm		
Šířka	22,5 mm		
Výška	21,3 mm		

KBH-R 12 Rittal MS

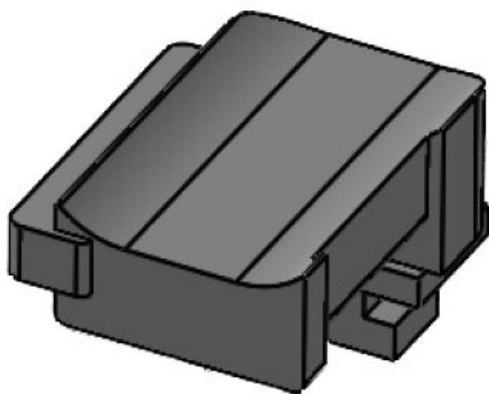
Obj.č.	61045	Instalační	16,5 mm
EAN	4251269331	výška	
	442		
Bal.	10		
Pro KLKB	KLKB 200 x		
KLB:	13, KLB 10,		
	KLB 15		
Délka	34 mm		
Šířka	13,5 mm		
Výška	20 mm		

KBH-R 12 Rittal MS

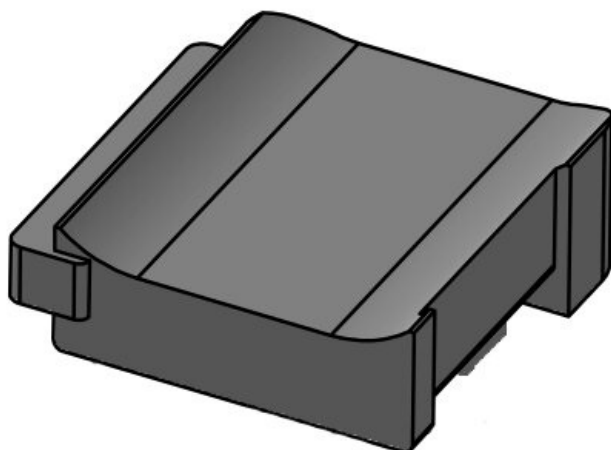
Obj.č.	61045.9005	Instalační	16,5 mm
EAN	4251269331	výška	
	633		
Bal.	50		
Pro KLKB	KLKB 200 x		
KLB:	13, KLB 10,		
	KLB 15		
Délka	34 mm		
Šířka	13,5 mm		
Výška	20 mm		

KBH-R 24 Rittal MS

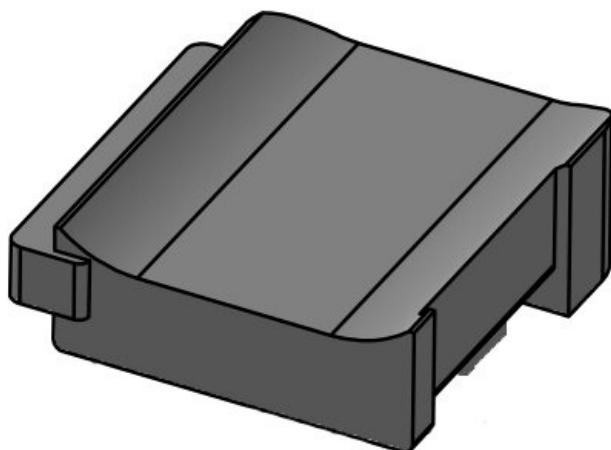
Obj.č.	61046	Instalační	18 mm
EAN	4251269331	výška	
	459		
Bal.	10		
Pro KLKB	KLKB 200 x		
KLB:	13, KLB 10,		
	KLB 15, KLB		
	20		
Délka	38 mm		
Šířka	24,5 mm		
Výška	21,5 mm		

KBH-R 24 Rittal MS

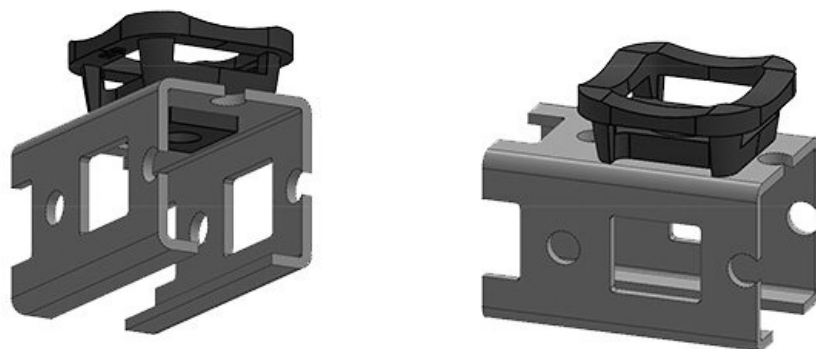
Obj.č.	61046.9005	Instalační	18 mm
EAN	4251269331	výška	
	640		
Bal.	50		
Pro KLKB	KLKB 200 x		
KLB:	13, KLB 10,		
	KLB 15, KLB		
	20		
Délka	38 mm		
Šířka	24,5 mm		
Výška	21,5 mm		

KBH-R 36 Rittal MS

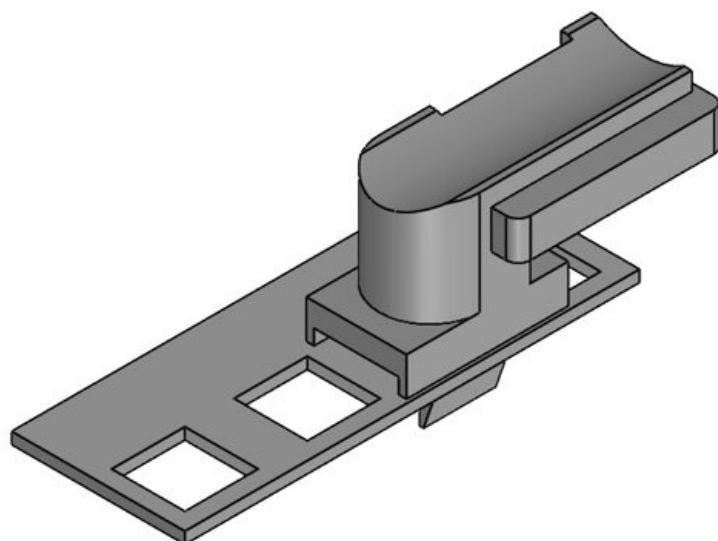
Obj.č.	61047	Instalační	19 mm
EAN	4251269331	výška	
	466		
Bal.	10		
Pro KLKB	KLKB 300 x		
KLB:	17, KLB 15,		
	KLB 20, KLB		
	25		
Délka	43 mm		
Šířka	36,5 mm		
Výška	20 mm		

KBH-R 36 Rittal MS

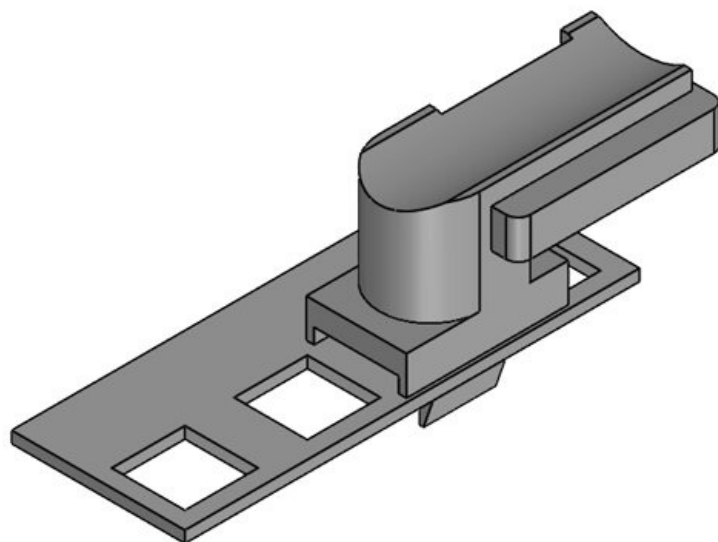
Obj.č.	61047.9005	Instalační	19 mm
EAN	4251269331	výška	
	657		
Bal.	50		
Pro KLKB	KLKB 300 x		
KLB:	17, KLB 15,		
	KLB 20, KLB		
	25		
Délka	43 mm		
Šířka	36,5 mm		
Výška	20 mm		



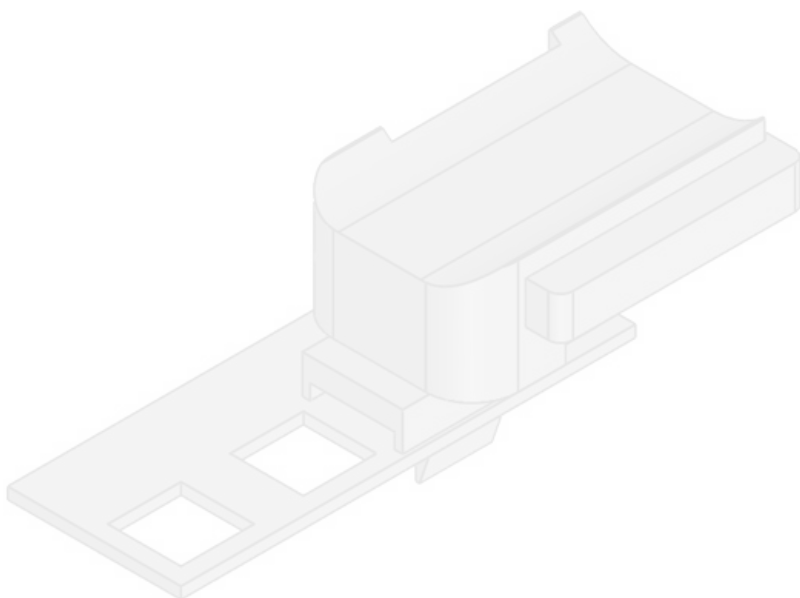
Obj.č. **61018**
 EAN **4251269315**
893
 Bal. **100**
 Pro KLKB | **KLKB 200 x**
 KLB: **7, KLKB 200**
x 13, KLB 10



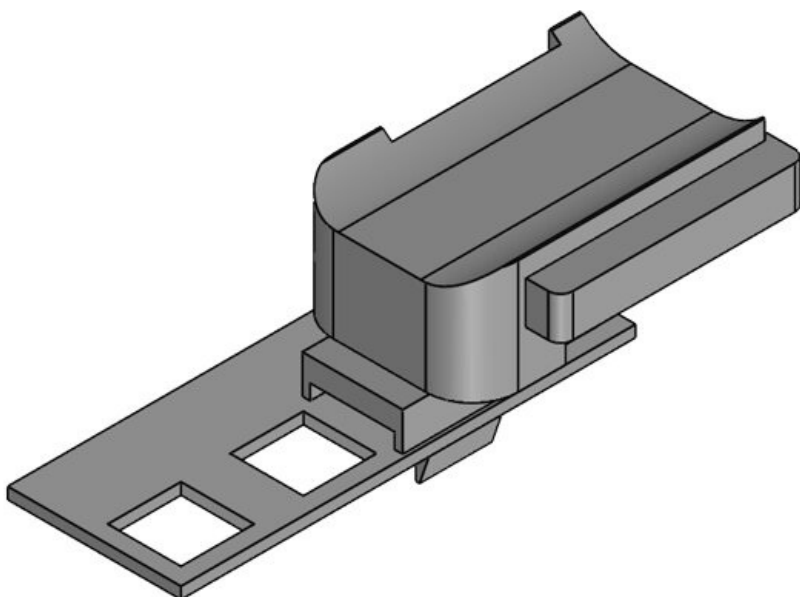
Obj.č. **61073** Instalační **16,5 mm**
 EAN **4251269333** výška
750
 Bal. **10**
 Pro KLKB | **KLKB 200 x**
 KLB: **13, KLB 10,**
KLB 15
 Délka **34 mm**
 Šířka **13,5 mm**
 Výška **24,5 mm**



Obj.č. **61073.9005** Instalační **16,5 mm**
 EAN **4251269333** výška
781
 Bal. **50**
 Pro KLKB | **KLKB 200 x**
 KLB: **13, KLB 10,**
KLB 15
 Délka **34 mm**
 Šířka **13,5 mm**
 Výška **24,5 mm**

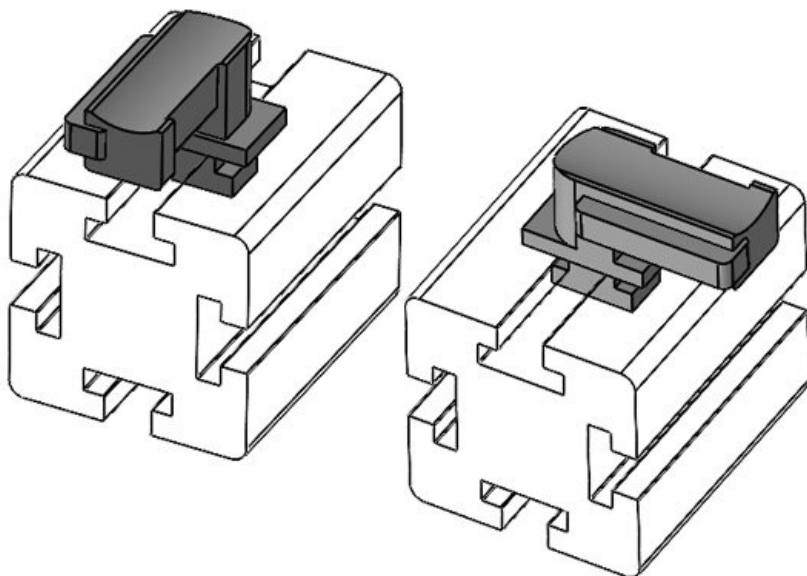


Obj.č. **61074** Instalační **18 mm**
EAN **4251269333** výška
767
Bal. **10**
Pro KLKB | **KLKB 200 x**
KLB: **13, KLB 10,**
KLB 15, KLB
20
Délka **38 mm**
Šířka **24,5 mm**
Výška **26 mm**

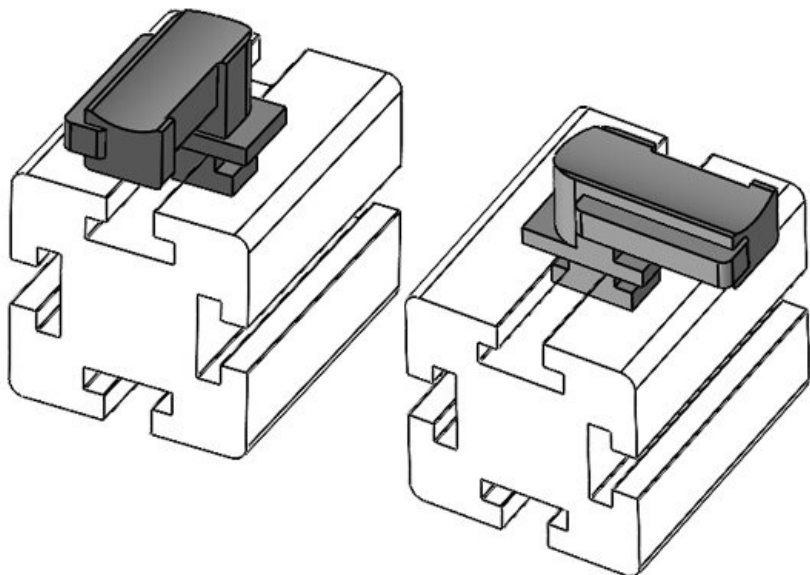


Obj.č. **61074.9005** Instalační **18 mm**
EAN **4251269333** výška
798
Bal. **50**
Pro KLKB | **KLKB 200 x**
KLB: **13, KLB 10,**
KLB 15, KLB
20
Délka **38 mm**
Šířka **24,5 mm**
Výška **26 mm**

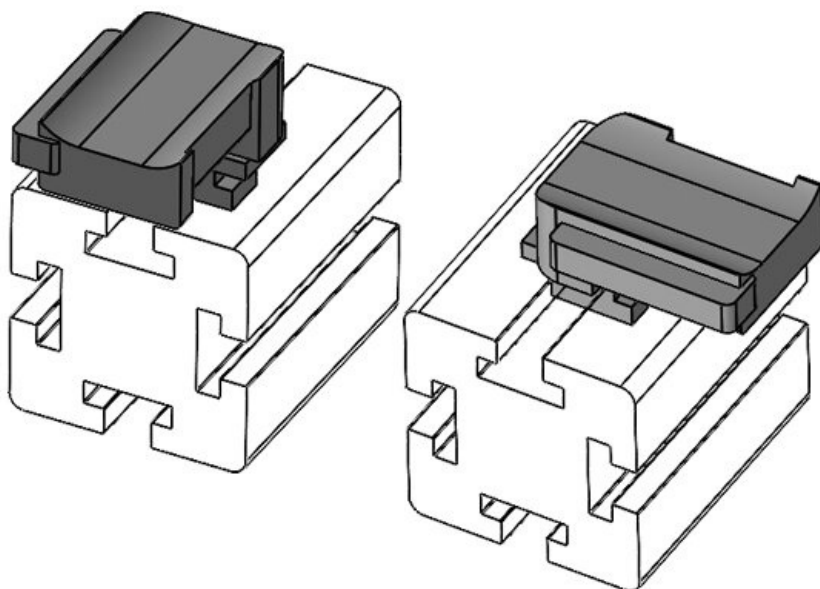
KBH-R 12 MiniTec G8



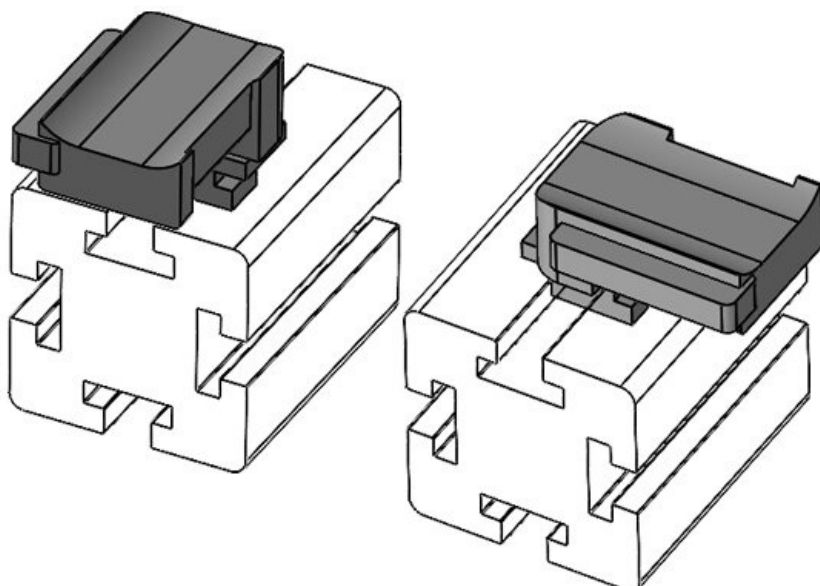
Obj.č. **61048** Instalační **16,5 mm**
EAN **4251269331** výška
473
Bal. **10**
Pro KLKB | **KLKB 200 x**
KLB: **13, KLB 10,**
KLB 15
Délka **34 mm**
Šířka **13,5 mm**
Výška **23 mm**

KBH-R 12 MiniTec G8

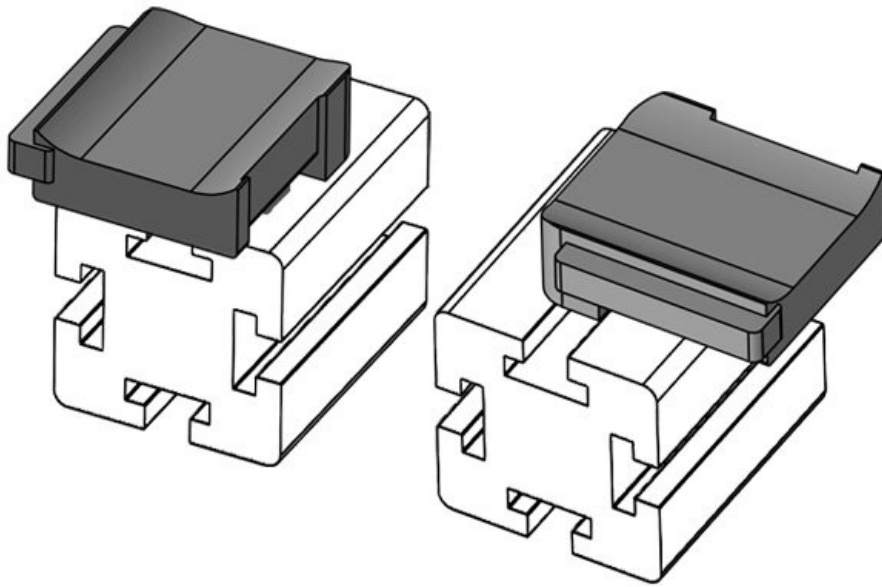
Obj.č.	61048.9005	Instalační	16,5 mm
EAN	4251269331	výška	
	664		
Bal.	50		
Pro KLKB	KLKB 200 x		
KLB:	13, KLB 10,		
	KLB 15		
Délka	34 mm		
Šířka	13,5 mm		
Výška	23 mm		

KBH-R 24 MiniTec G8

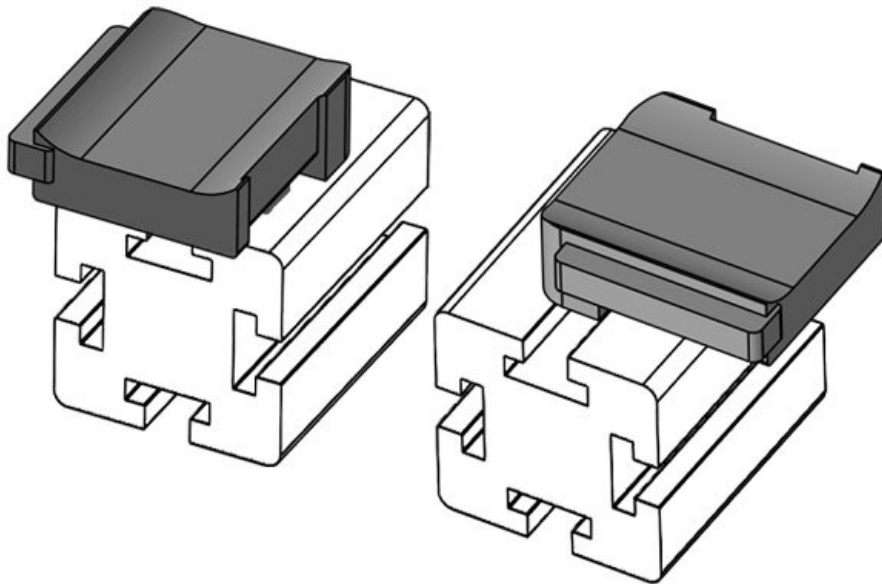
Obj.č.	61049	Instalační	18 mm
EAN	4251269331	výška	
	480		
Bal.	10		
Pro KLKB	KLKB 200 x		
KLB:	13, KLB 10,		
	KLB 15, KLB		
	20		
Délka	38 mm		
Šířka	24,5 mm		
Výška	24 mm		

KBH-R 24 MiniTec G8

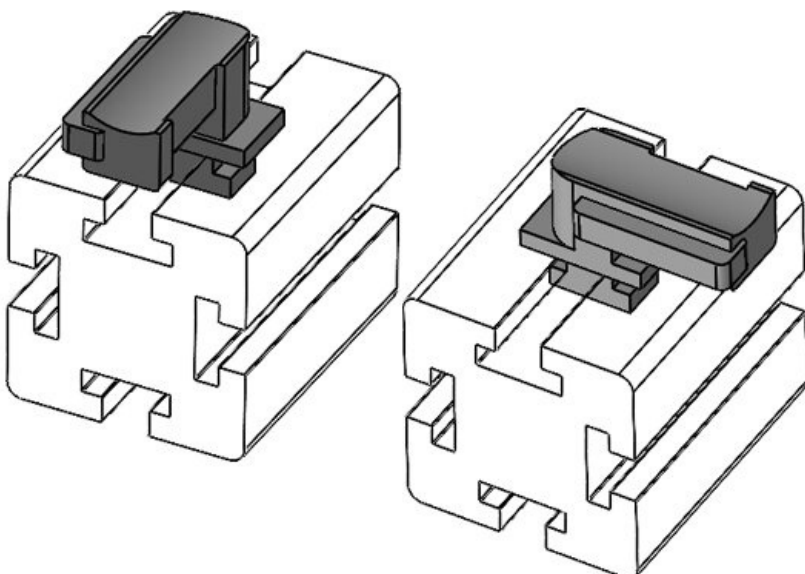
Obj.č.	61049.9005	Instalační	18 mm
EAN	4251269331	výška	
	671		
Bal.	50		
Pro KLKB	KLKB 200 x		
KLB:	13, KLB 10,		
	KLB 15, KLB		
	20		
Délka	38 mm		
Šířka	24,5 mm		
Výška	24 mm		

KBH-R 36 MiniTec G8

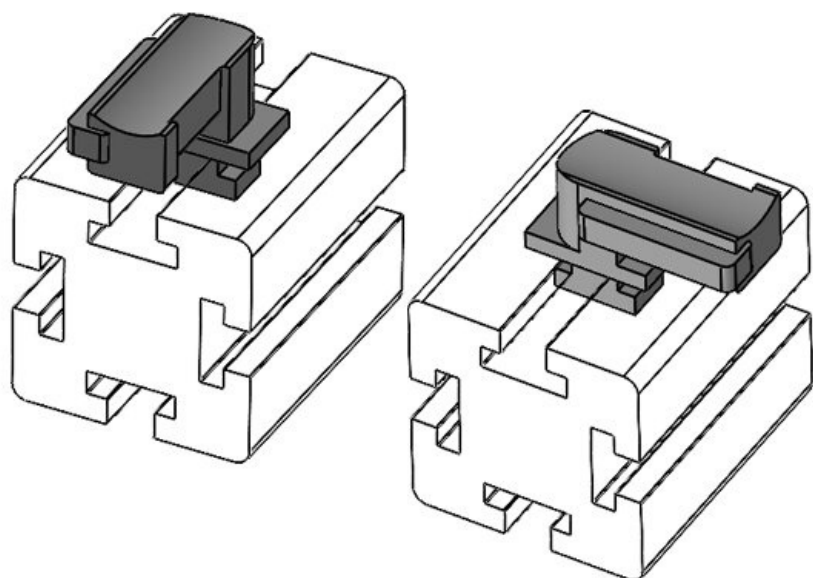
Obj.č.	61050	Instalační	19 mm
EAN	4251269331	výška	
	497		
Bal.	10		
Pro KLKB	KLKB 300 x		
KLB:	17, KLB 15,		
	KLB 20, KLB		
	25		
Délka	43 mm		
Šířka	36,5 mm		
Výška	23 mm		

KBH-R 36 MiniTec G8

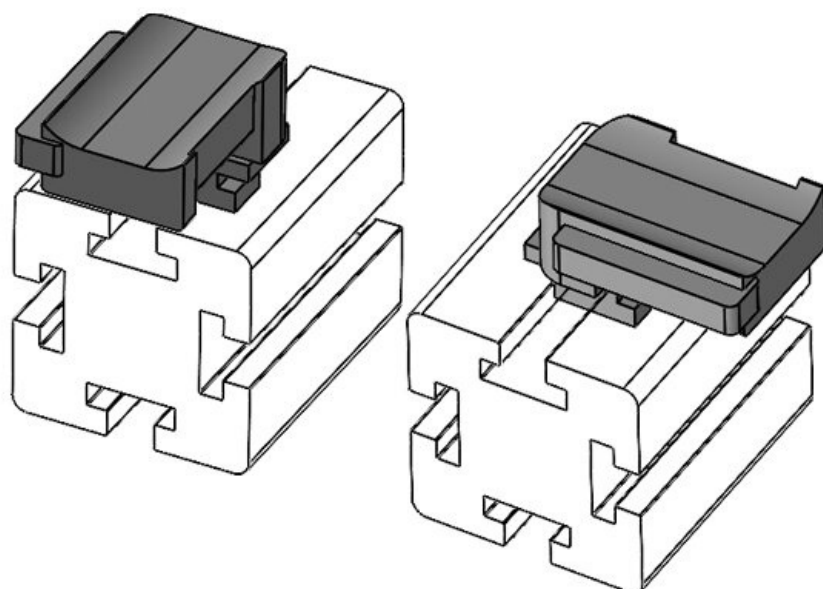
Obj.č.	61050.9005	Instalační	19 mm
EAN	4251269331	výška	
	688		
Bal.	50		
Pro KLKB	KLKB 300 x		
KLB:	17, KLB 15,		
	KLB 20, KLB		
	25		
Délka	43 mm		
Šířka	36,5 mm		
Výška	23 mm		

KBH-R 12 MiniTec / item G8

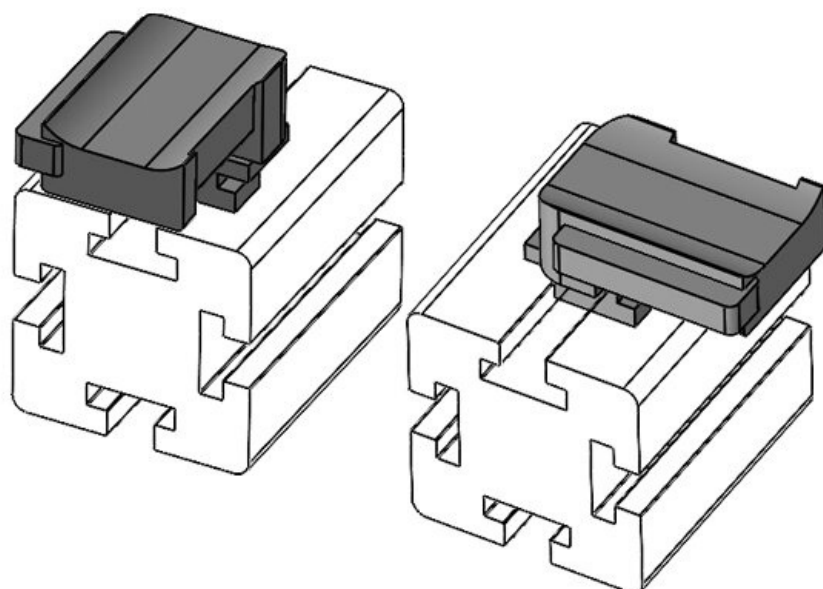
Obj.č.	61051	Instalační	16,5 mm
EAN	4251269331	výška	
	503		
Bal.	10		
Pro KLKB	KLKB 200 x		
KLB:	13, KLB 10,		
	KLB 15		
Délka	34 mm		
Šířka	13,5 mm		
Výška	24,5 mm		

KBH-R 12 MiniTec / item G8

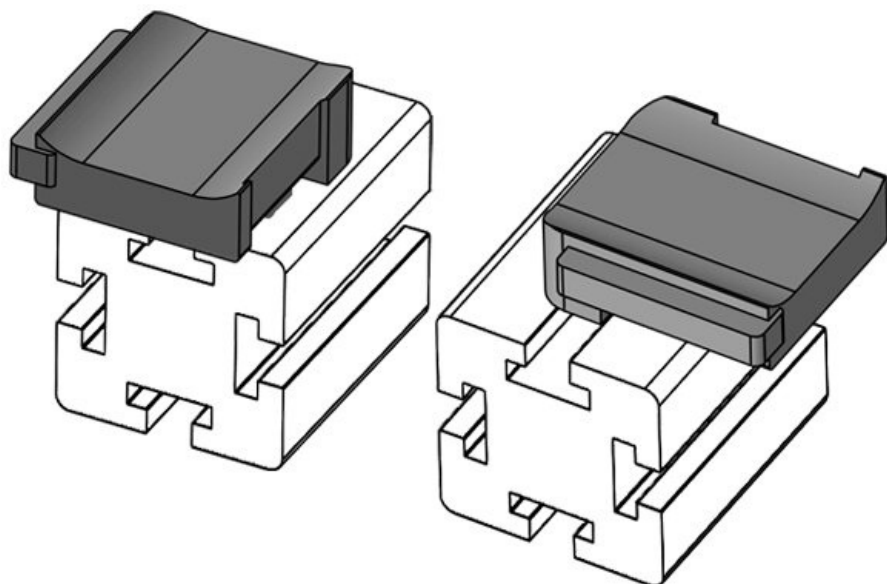
Obj.č.	61051.9005	Instalační	16,5 mm
EAN	4251269331	výška	
	695		
Bal.	50		
Pro KLKB	KLKB 200 x		
KLB:	13, KLB 10,		
	KLB 15		
Délka	34 mm		
Šířka	13,5 mm		
Výška	24,5 mm		

KBH-R 24 MiniTec / item G8

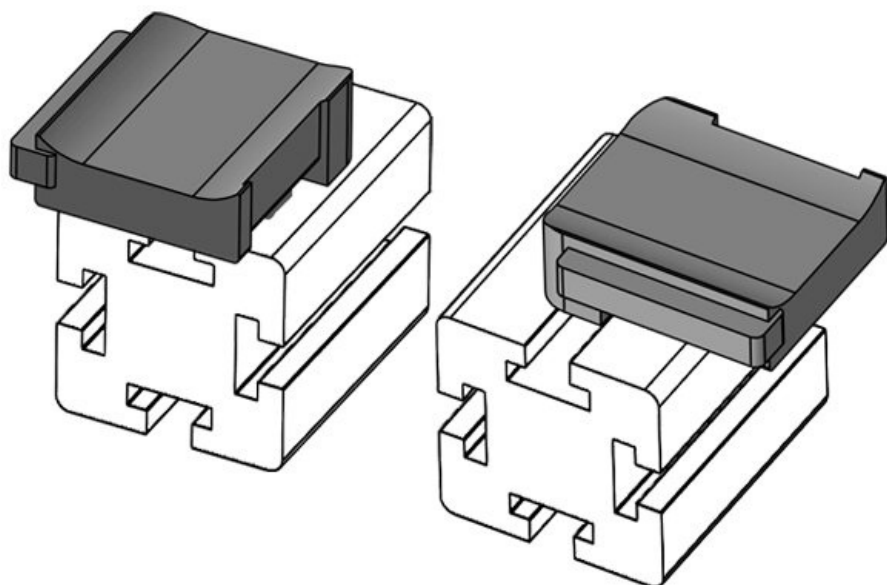
Obj.č.	61052	Instalační	18 mm
EAN	4251269331	výška	
	510		
Bal.	10		
Pro KLKB	KLKB 200 x		
KLB:	13, KLB 10,		
	KLB 15, KLB		
	20		
Délka	38 mm		
Šířka	24,5 mm		
Výška	26 mm		

KBH-R 24 MiniTec / item G8

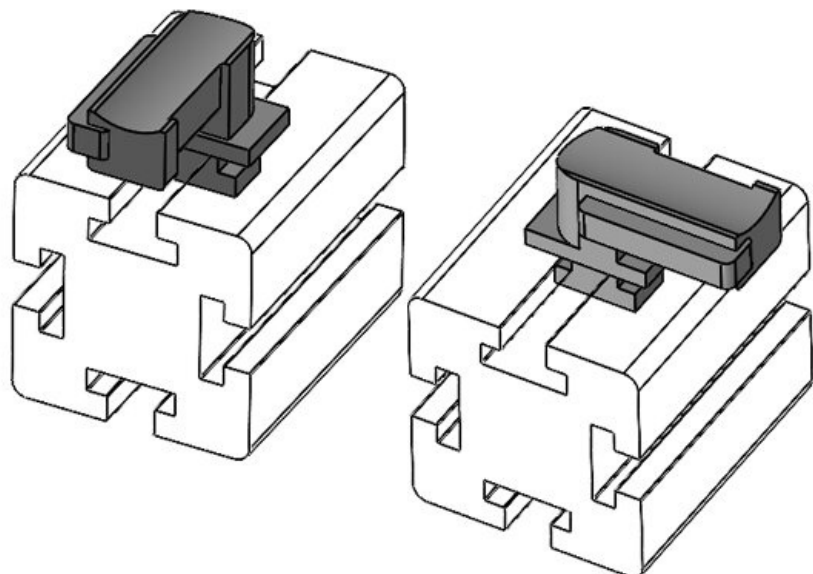
Obj.č.	61052.9005	Instalační	18 mm
EAN	4251269331	výška	
	701		
Bal.	50		
Pro KLKB	KLKB 200 x		
KLB:	13, KLB 10,		
	KLB 15, KLB		
	20		
Délka	38 mm		
Šířka	24,5 mm		
Výška	26 mm		

KBH-R 36 MiniTec / item G8

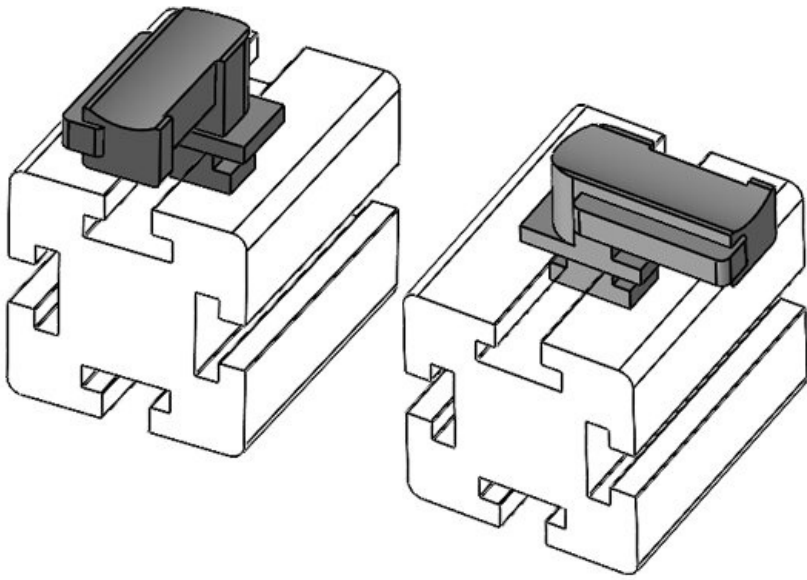
Obj.č.	61053	Instalační	19 mm
EAN	4251269331	výška	
	527		
Bal.	10		
Pro KLKB	KLKB 300 x		
KLB:	17, KLB 15,		
	KLB 20, KLB		
	25		
Délka	43 mm		
Šířka	36,5 mm		
Výška	24,5 mm		

KBH-R 36 MiniTec / item G8

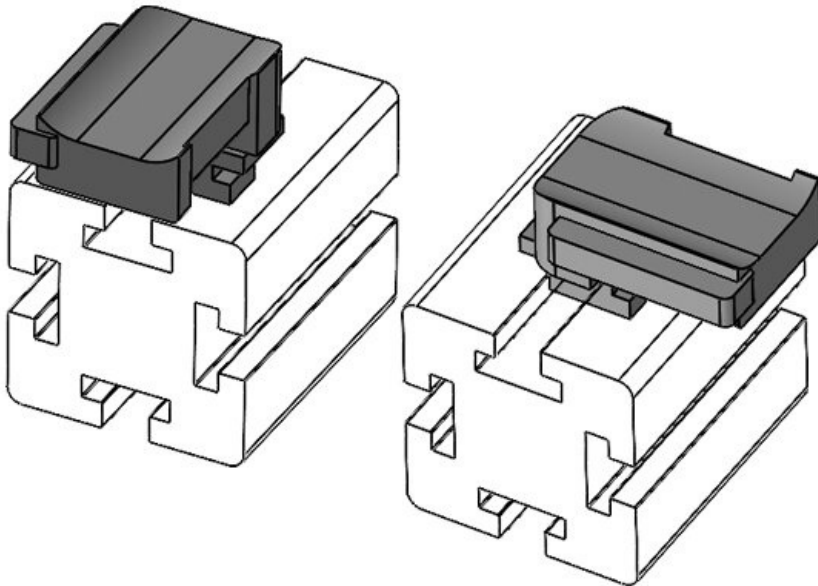
Obj.č.	61053.9005	Instalační	19 mm
EAN	4251269331	výška	
	718		
Bal.	50		
Pro KLKB	KLKB 300 x		
KLB:	17, KLB 15,		
	KLB 20, KLB		
	25		
Délka	43 mm		
Šířka	36,5 mm		
Výška	24,5 mm		



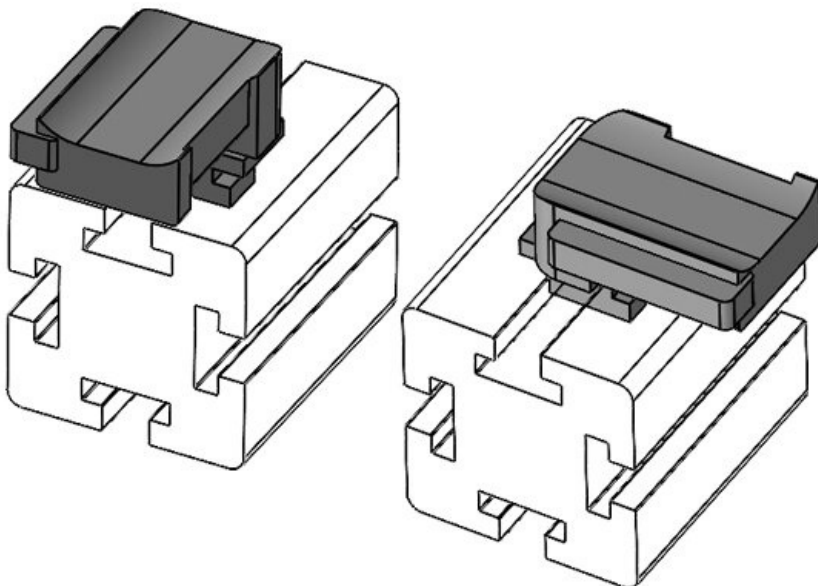
Obj.č.	61061	Instalační	16,5 mm
EAN	4251269333	výška	
	484		
Bal.	10		
Pro KLKB	KLKB 200 x		
KLB:	13, KLB 10,		
	KLB 15		
Délka	34 mm		
Šířka	13,5 mm		
Výška	24,5 mm		



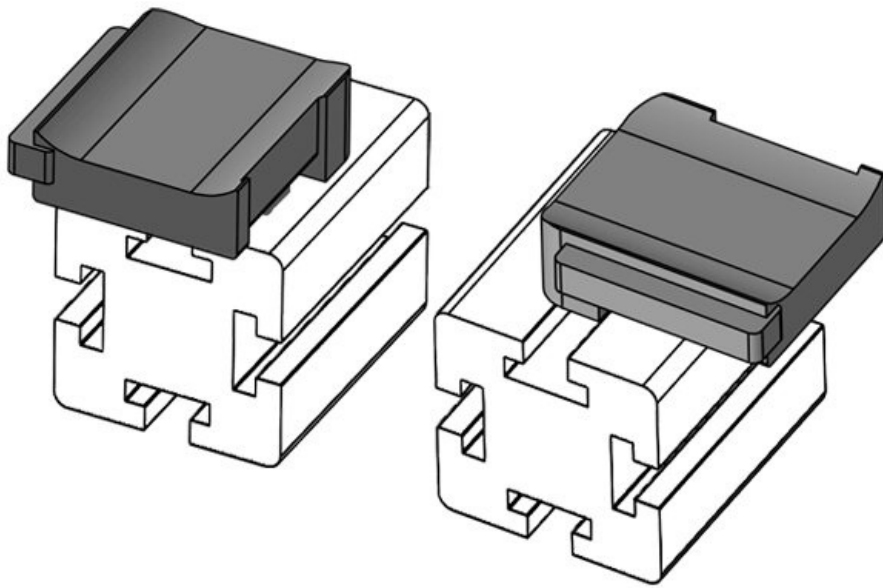
Obj.č. **61061.9005** Instalační **16,5 mm**
EAN **4251269333** výška
521
Bal. **50**
Pro KLKB | **KLKB 200 x**
KLB: **13, KLB 10,**
KLB 15
Délka **34 mm**
Šířka **13,5 mm**
Výška **24,5 mm**



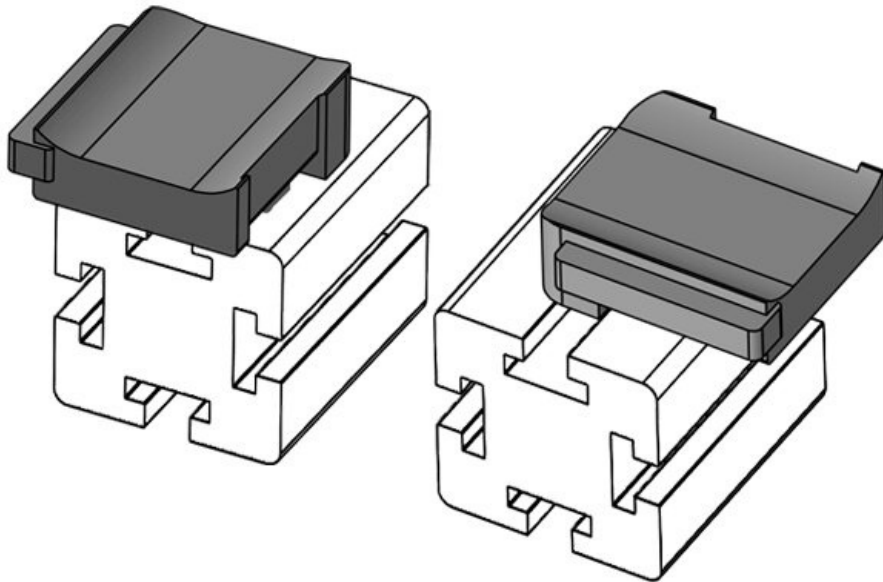
Obj.č. **61062** Instalační **18 mm**
EAN **4251269333** výška
491
Bal. **10**
Pro KLKB | **KLKB 200 x**
KLB: **13, KLB 10,**
KLB 15, KLB
20
Délka **38 mm**
Šířka **24,5 mm**
Výška **26 mm**



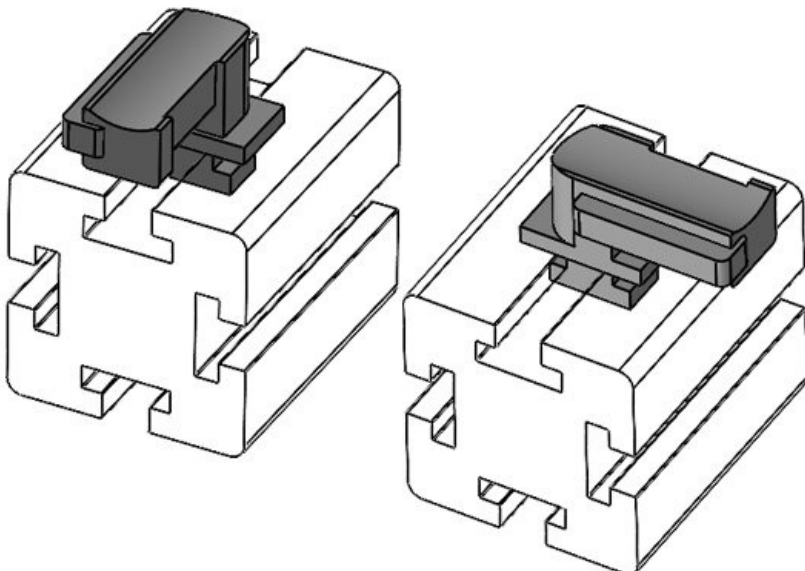
Obj.č. **61062.9005** Instalační **18 mm**
EAN **4251269333** výška
538
Bal. **50**
Pro KLKB | **KLKB 200 x**
KLB: **13, KLB 10,**
KLB 15, KLB
20
Délka **38 mm**
Šířka **24,5 mm**
Výška **26 mm**



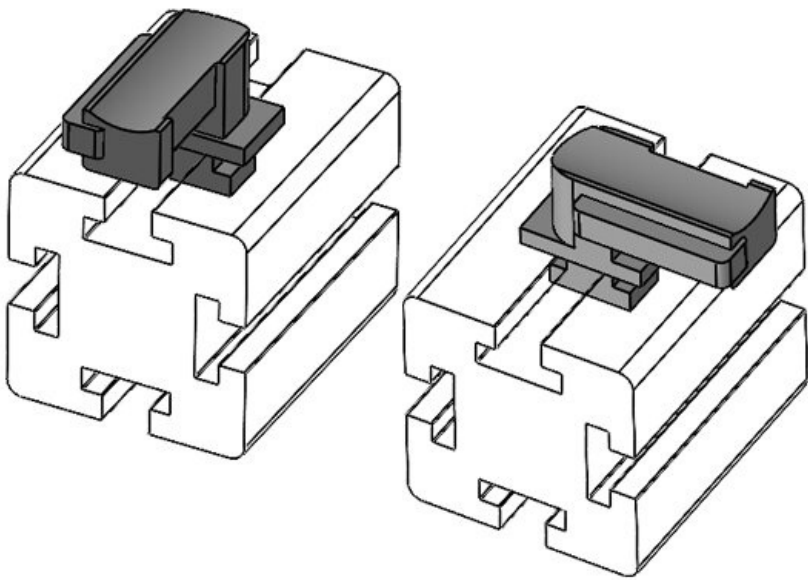
Obj.č.	61063	Instalační	19 mm
EAN	4251269333	výška	
	507		
Bal.	10		
Pro KLKB	KLKB 300 x		
KLB:	17, KLB 15,		
	KLB 20, KLB		
	25		
Délka	43 mm		
Šířka	36,5 mm		
Výška	24,5 mm		



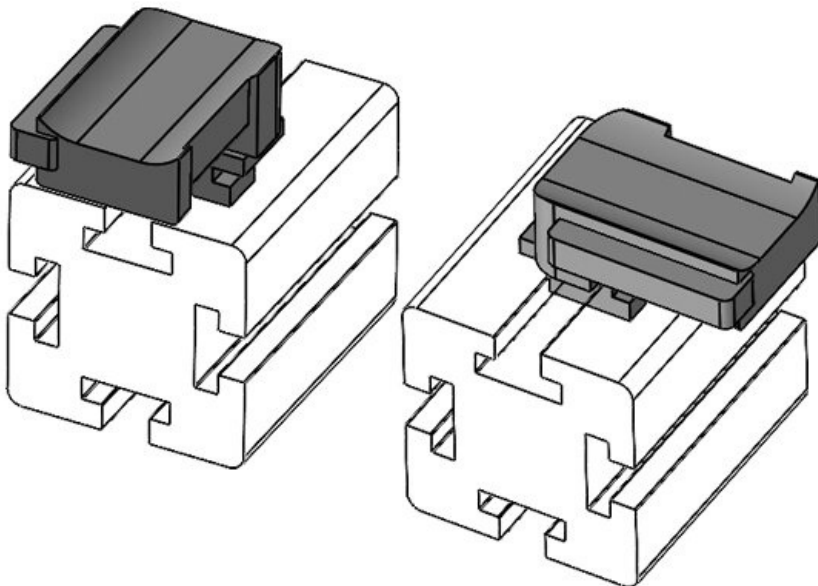
Obj.č.	61063.9005	Instalační	19 mm
EAN	4251269333	výška	
	545		
Bal.	50		
Pro KLKB	KLKB 300 x		
KLB:	17, KLB 15,		
	KLB 20, KLB		
	25		
Délka	43 mm		
Šířka	36,5 mm		
Výška	24,5 mm		



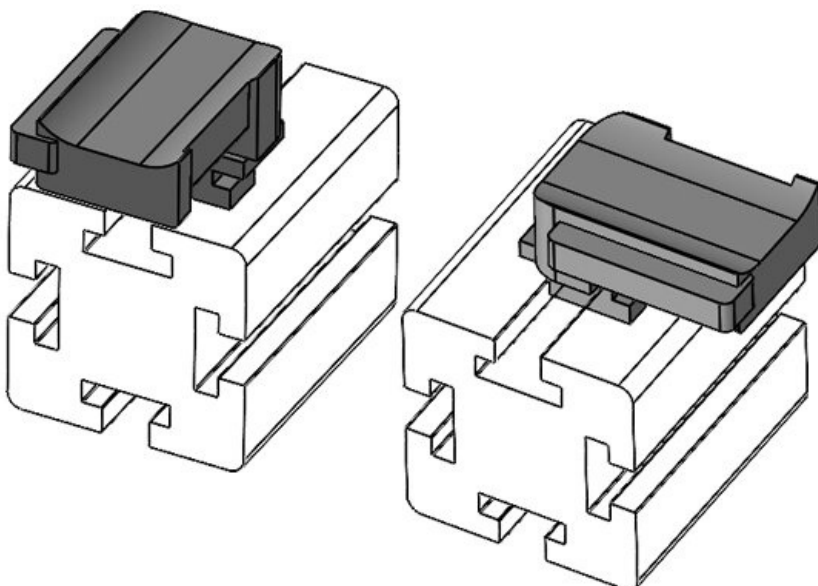
Obj.č.	61065	Instalační	16,5 mm
EAN	4251269333	výška	
	569		
Bal.	10		
Pro KLKB	KLKB 200 x		
KLB:	13, KLB 10,		
	KLB 15		
Délka	34 mm		
Šířka	13,5 mm		
Výška	24,5 mm		



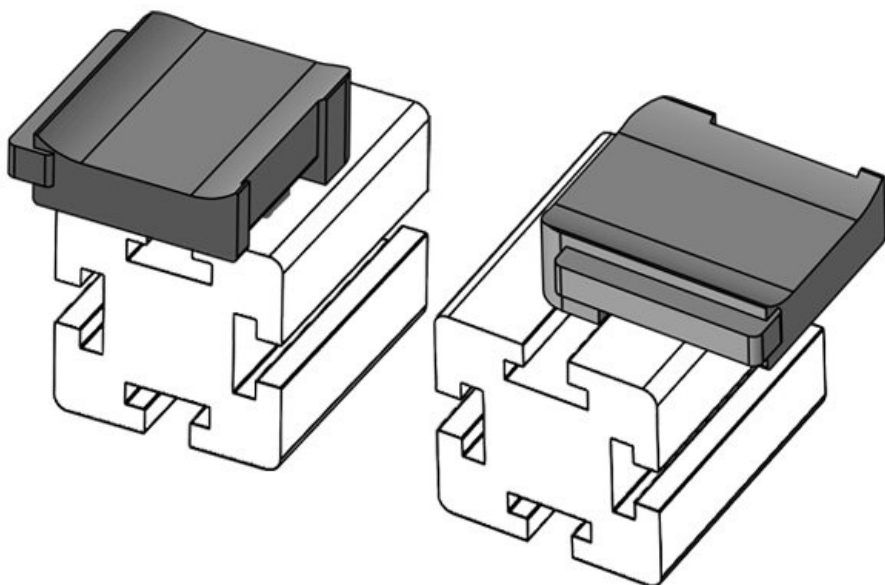
Obj.č. **61065.9005** Instalační **16,5 mm**
EAN **4251269333** výška
606
Bal. **50**
Pro KLKB | **KLKB 200 x**
KLB: **13, KLB 10,**
KLB 15
Délka **34 mm**
Šířka **13,5 mm**
Výška **24,5 mm**



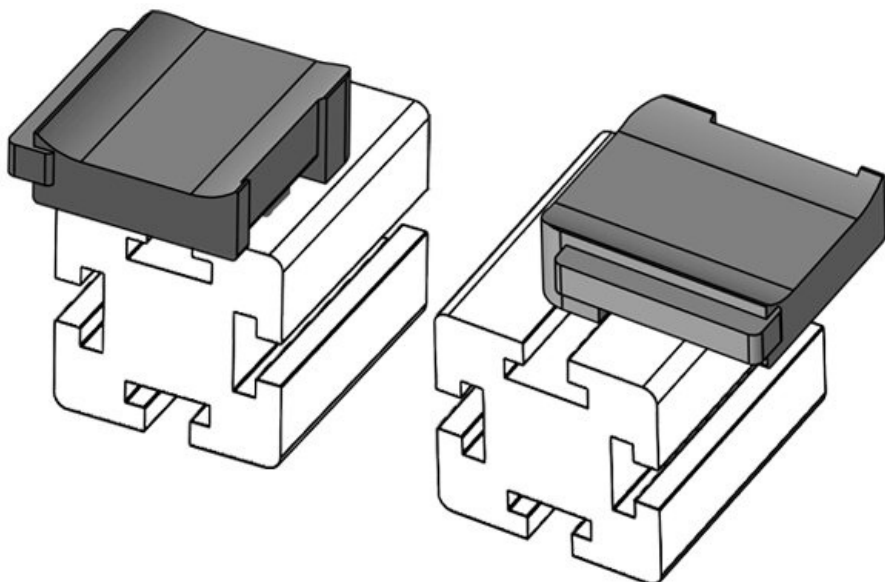
Obj.č. **61066** Instalační **18 mm**
EAN **4251269333** výška
576
Bal. **10**
Pro KLKB | **KLKB 200 x**
KLB: **13, KLB 10,**
KLB 15, KLB
20
Délka **38 mm**
Šířka **24,5 mm**
Výška **26 mm**



Obj.č. **61066.9005** Instalační **18 mm**
EAN **4251269333** výška
613
Bal. **50**
Pro KLKB | **KLKB 200 x**
KLB: **13, KLB 10,**
KLB 15, KLB
20
Délka **38 mm**
Šířka **24,5 mm**
Výška **26 mm**

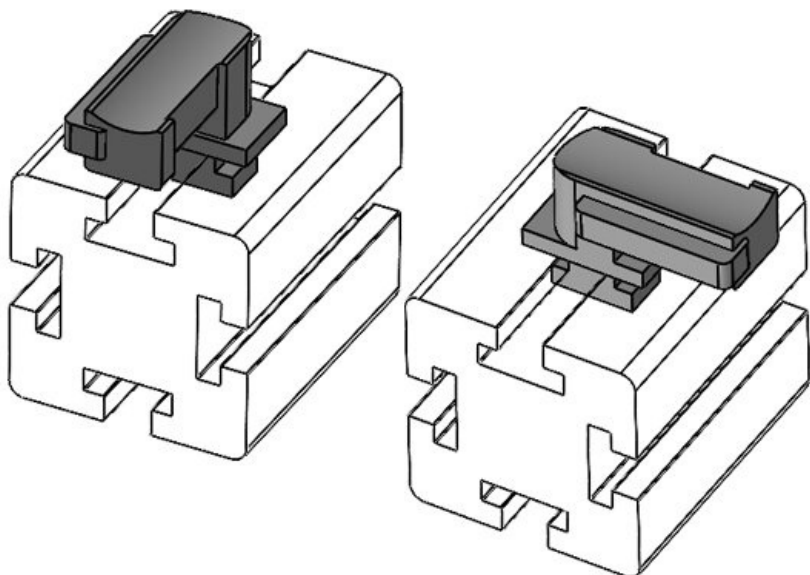


Obj.č. **61067** Instalační **19 mm**
EAN **4251269333** výška
583
Bal. **10**
Pro KLKB | **KLKB 300 x**
KLB: **17, KLB 15,**
KLB 20, KLB
25
Délka **43 mm**
Šířka **36,5 mm**
Výška **24,5 mm**

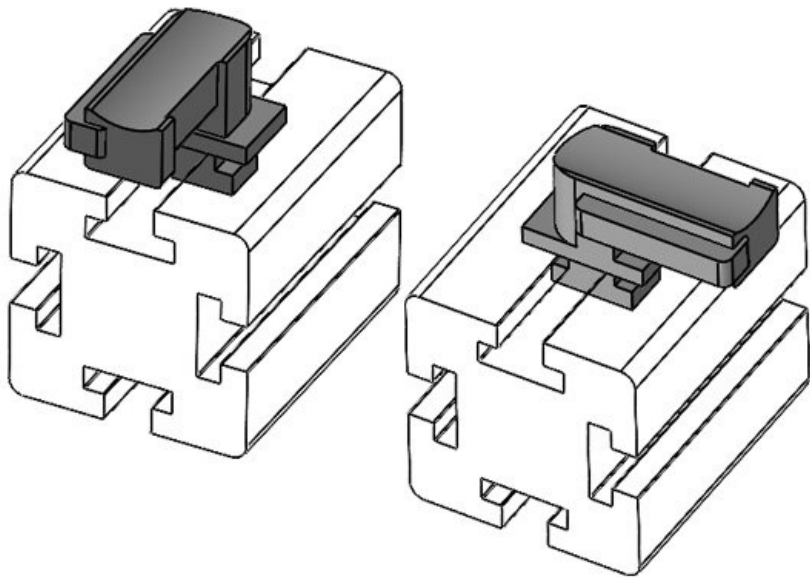


Obj.č. **61067.9005** Instalační **19 mm**
EAN **4251269333** výška
620
Bal. **10**
Pro KLKB | **KLKB 300 x**
KLB: **17, KLB 15,**
KLB 20, KLB
25
Délka **43 mm**
Šířka **36,5 mm**
Výška **24,5 mm**

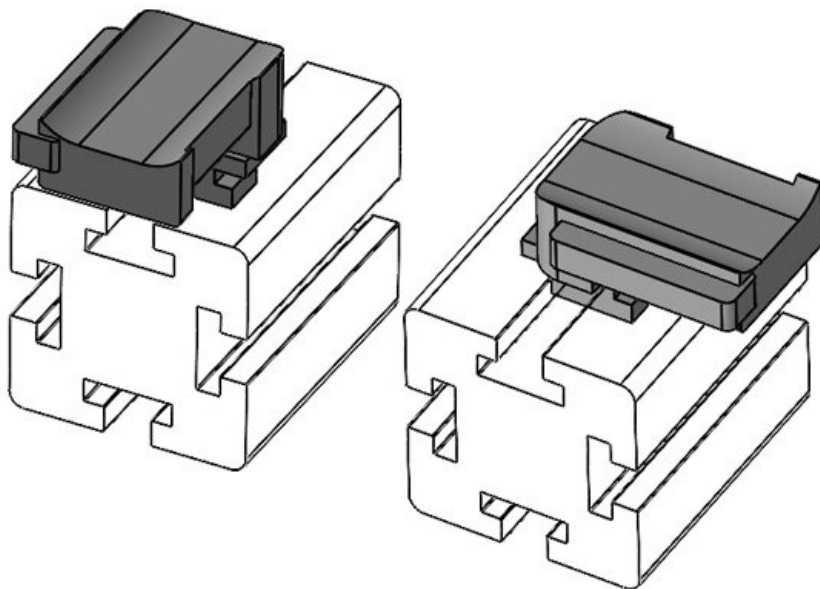
KBH-R 12 Bosch Rexroth G8



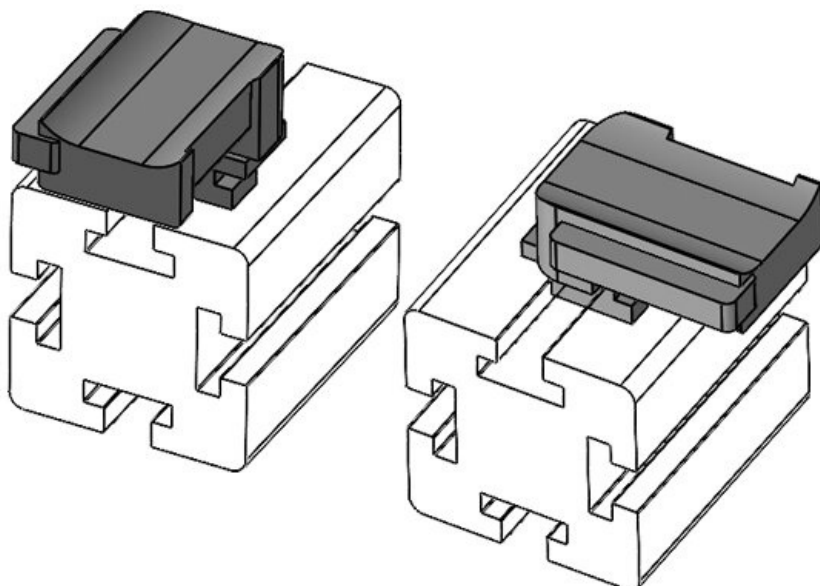
Obj.č. **61054** Instalační **16,5 mm**
EAN **4251269331** výška
534
Bal. **10**
Pro KLKB | **KLKB 200 x**
KLB: **13, KLB 10,**
KLB 15
Délka **34 mm**
Šířka **13,5 mm**
Výška **22,5 mm**

KBH-R 12 Bosch Rexroth G8

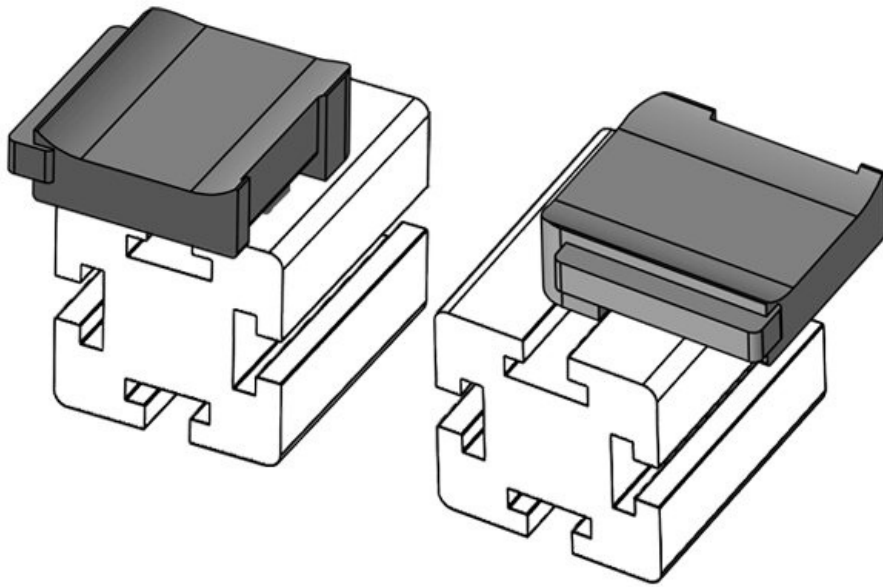
Obj.č.	61054.9005	Instalační	16,5 mm
EAN	4251269331	výška	
	725		
Bal.	50		
Pro KLKB	KLKB 200 x		
KLB:	13, KLB 10,		
	KLB 15		
Délka	34 mm		
Šířka	13,5 mm		
Výška	22,5 mm		

KBH-R 24 Bosch Rexroth G8

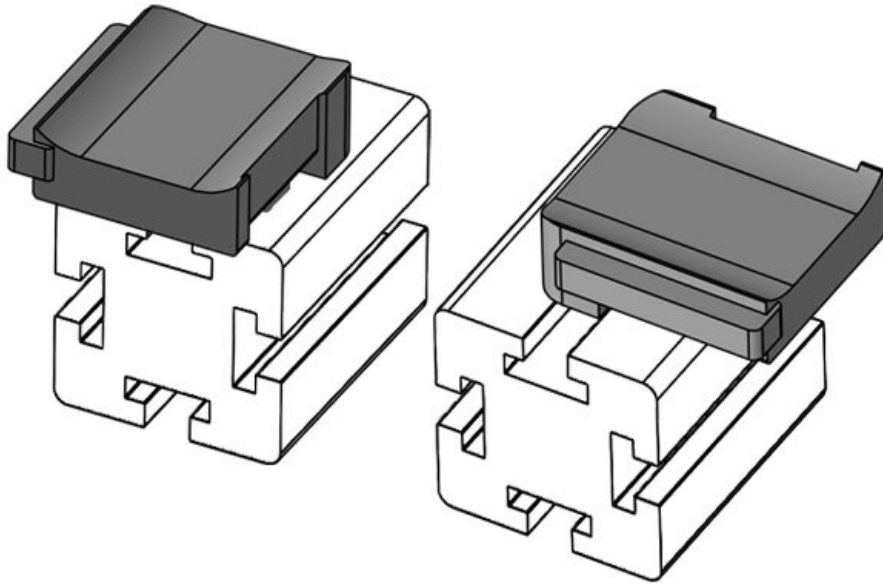
Obj.č.	61055	Instalační	18 mm
EAN	4251269331	výška	
	541		
Bal.	10		
Pro KLKB	KLKB 200 x		
KLB:	13, KLB 10,		
	KLB 15, KLB		
	20		
Délka	38 mm		
Šířka	24,5 mm		
Výška	22,5 mm		

KBH-R 24 Bosch Rexroth G8

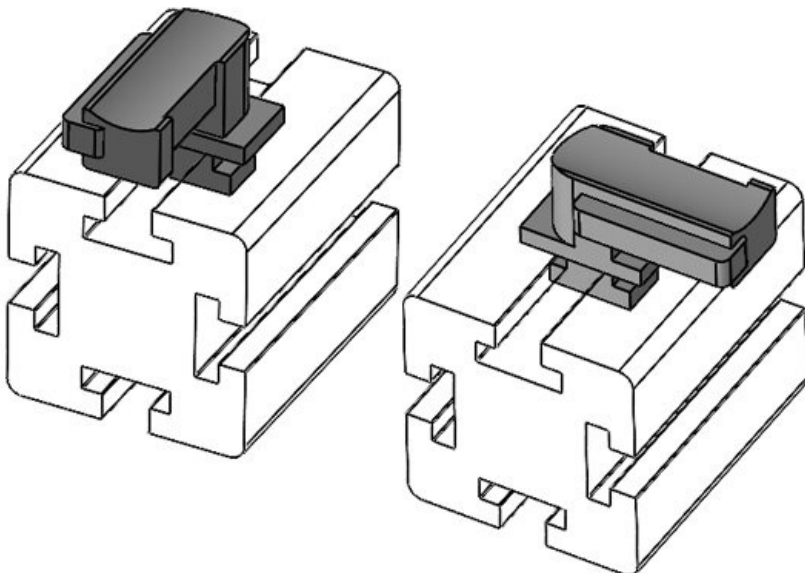
Obj.č.	61055.9005	Instalační	18 mm
EAN	4251269331	výška	
	732		
Bal.	50		
Pro KLKB	KLKB 200 x		
KLB:	13, KLB 10,		
	KLB 15, KLB		
	20		
Délka	38 mm		
Šířka	24,5 mm		
Výška	22,5 mm		

KBH-R 36-1 Bosch Rexroth G8

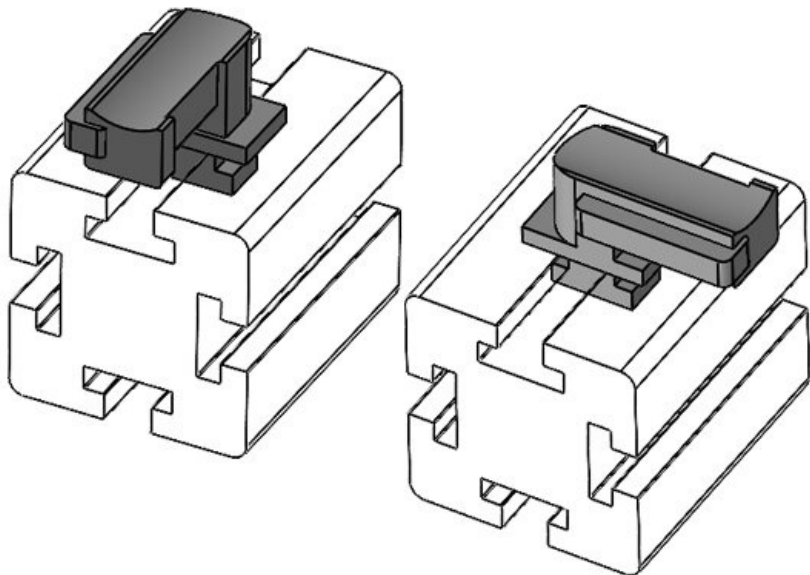
Obj.č.	61056	Instalační	19 mm
EAN	4251269331	výška	
	558		
Bal.	10		
Pro KLKB	KLKB 300 x		
KLB:	17, KLB 15,		
	KLB 20, KLB		
	25		
Délka	43 mm		
Šířka	36,5 mm		
Výška	22,5 mm		

KBH-R 36 Bosch Rexroth G8

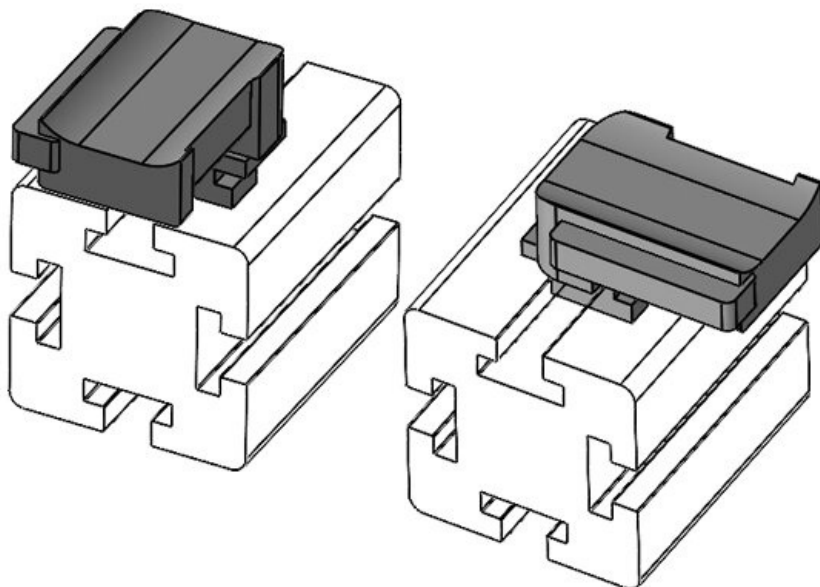
Obj.č.	61056.9005	Instalační	19 mm
EAN	4251269331	výška	
	749		
Bal.	50		
Pro KLKB	KLKB 300 x		
KLB:	17, KLB 15,		
	KLB 20, KLB		
	25		
Délka	43 mm		
Šířka	36,5 mm		
Výška	22,5 mm		

KBH-R 12 Bosch Rexroth G10

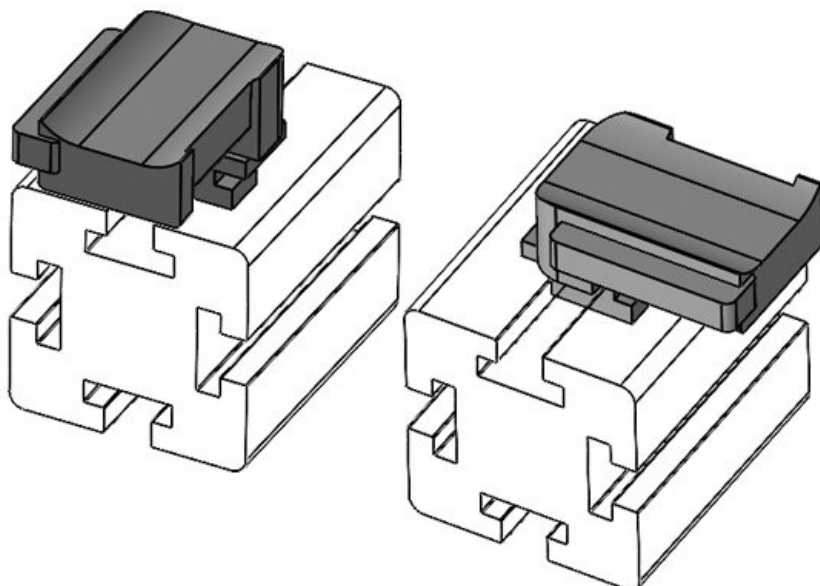
Obj.č.	61057	Instalační	16,5 mm
EAN	4251269331	výška	
	565		
Bal.	10		
Pro KLKB	KLKB 200 x		
KLB:	13, KLB 10,		
	KLB 15		
Délka	34 mm		
Šířka	13,5 mm		
Výška	26 mm		

KBH-R 12 Bosch Rexroth G10

Obj.č.	61057.9005	Instalační	16,5 mm
EAN	4251269331	výška	
	756		
Bal.	50		
Pro KLKB	KLKB 200 x		
KLB:	13, KLB 10,		
	KLB 15		
Délka	34 mm		
Šířka	13,5 mm		
Výška	26 mm		

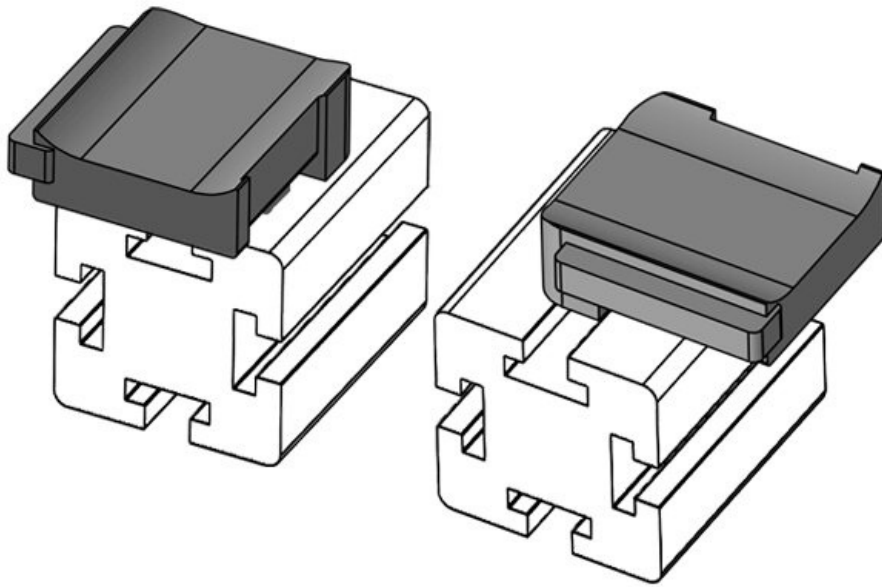
KBH-R 24 Bosch Rexroth G10

Obj.č.	61058	Instalační	18 mm
EAN	4251269331	výška	
	572		
Bal.	10		
Pro KLKB	KLKB 200 x		
KLB:	13, KLB 10,		
	KLB 15, KLB		
	20		
Délka	38 mm		
Šířka	24,5 mm		
Výška	26 mm		

KBH-R 24 Bosch Rexroth G10

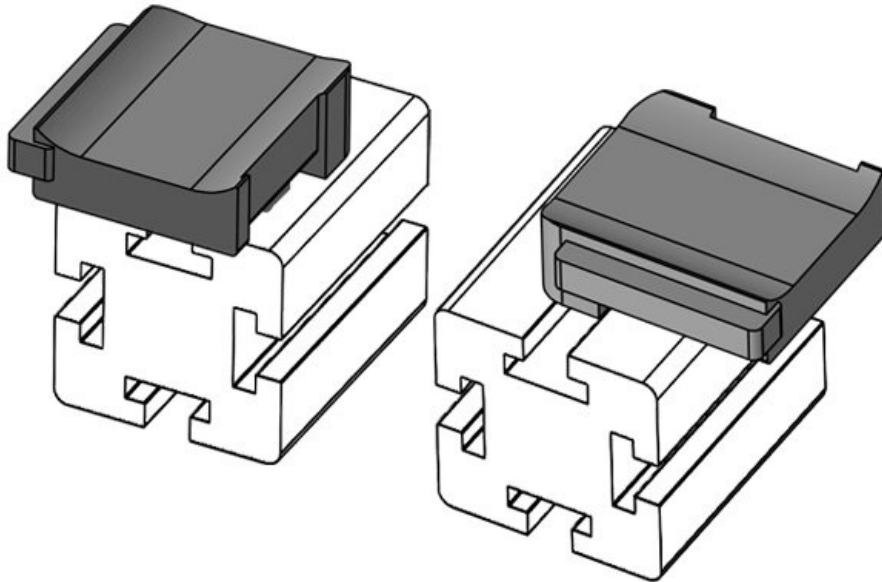
Obj.č.	61058.9005	Instalační	18 mm
EAN	4251269331	výška	
	763		
Bal.	50		
Pro KLKB	KLKB 200 x		
KLB:	13, KLB 10,		
	KLB 15, KLB		
	20		
Délka	38 mm		
Šířka	24,5 mm		
Výška	26 mm		

KBH-R 36 Bosch Rexroth G10



Obj.č.	61059	Instalační	19 mm
EAN	4251269331	výška	
	589		
Bal.	10		
Pro KLKB	KLKB 300 x		
KLB:	17, KLB 15,		
	KLB 20, KLB		
	25		
Délka	43 mm		
Šířka	36,5 mm		
Výška	26 mm		

KBH-R 36 Bosch Rexroth G10



Obj.č.	61059.9005	Instalační	19 mm
EAN	4251269331	výška	
	770		
Bal.	50		
Pro KLKB	KLKB 300 x		
KLB:	17, KLB 15,		
	KLB 20, KLB		
	25		
Délka	43 mm		
Šířka	36,5 mm		
Výška	26 mm		