

FP | Placas adaptadoras

para armarios compactos de Rittal / IP54 - IP66



IP54

IP55

IP64

IP65

IP66

RoHS
compliant



Made in
Germany

Suministramos placas adaptadoras completas FP con recortes de 86/112 x 36 mm, para armarios compactos de series Rittal AE y AX. Los recortes y la plantilla de taladros, se ajustan a los recortes estándar, para conectores industriales de 16/24 polos.

Las placas adaptadoras FP de la gama BG, diseñadas para ajustar en las cajas BG de Rittal, tienen hasta 3 recortes que coinciden con las dimensiones de los recortes estándar para conectores industriales de 24 polos.

Las placas adaptadoras FP de la gama KX / KL, diseñadas para ajustar en las cajas de bornes KX / KL de Rittal, se instalan en combinación con un pasamuros / pasacables, válido bien para cables preconfigurado o para cables sin conectores.

Las placas adaptadoras FP están precortadas, pre-taladradas y pintadas, para una instalación fácil y rápida de los productos de entrada de cables de icotek.

Todas las placas adaptadoras tienen un tratamiento en polvo y pintadas con RAL 7035. Por favor, utilice las juntas de las placas estándar. Los armarios se suministran con juntas y tornillos.

Recomendamos sujetar los pasamuros / pasacables con un par de torsión de 1.5 - 2.0 Nm

Especificaciones

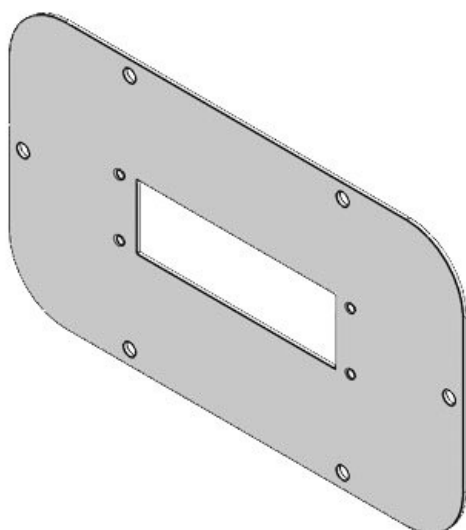
Protección IP (EN 60529)	IP54, IP55, IP64, IP65, IP66
Material	Chapa de acero pintada pulverizada

Ventajas y beneficios

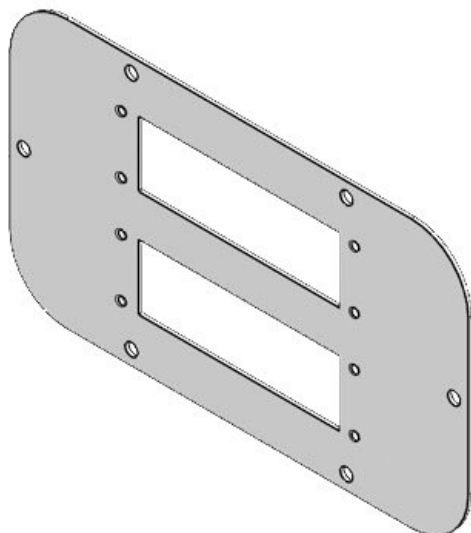
- No es necesario realizar ningún trabajo adicional, sobre la chapa de metal
- Alta densidad de cableado
- Se reducen los costes de trabajo, utilizando pasamuros / pasacables en comparación con el montaje de prensaestopas convencionales

Tipos y tamaños de productos

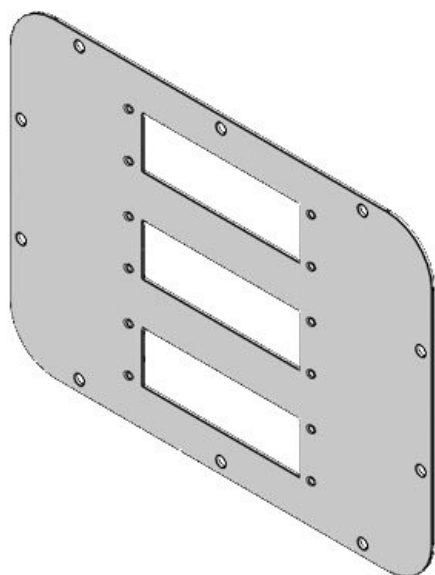
FP-AX 256|149-1



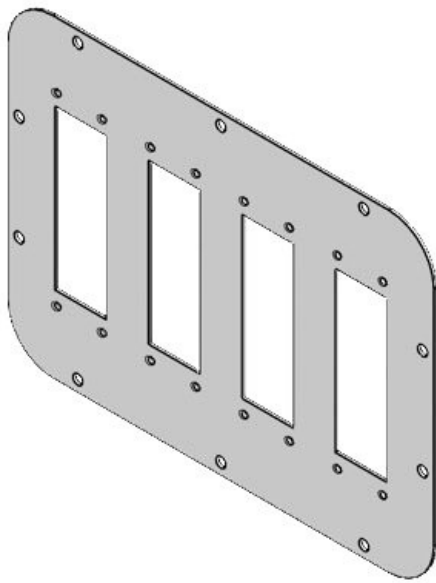
Ref.	43901	Tamaño placas 1
EAN	4251269321	FP
Unidad de embalaje	351	Recorte 112 x 36 mm
Color	gris (RAL 7035)	Adecuado para Rittal AX armarios
Largo	256 mm	Adecuado para KEL-ER 24, pasacables: KEL 24, KEL-U 24, KEL-FA 24, KEL-FG 24, KEL-FG-ER A, KEL-QUICK 24, KEL-QTA 24, KEL-BES 24, KEL-BES-S 24, KEL-DPZ 24, KEL-DPU 24, KEL-DPU-HD 24, KEL-DP 24
Ancho	149 mm	
Altura	2 mm	



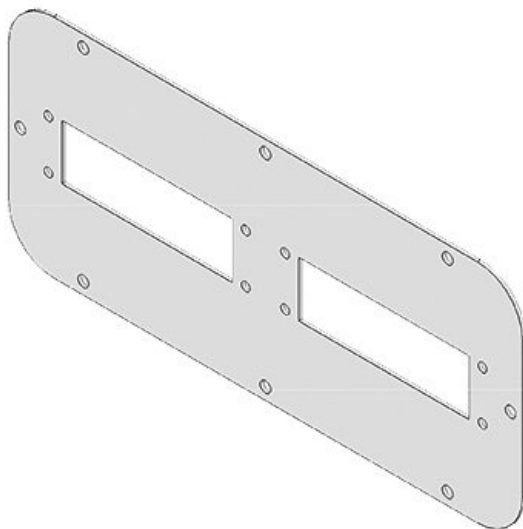
Ref.	43902	Tamaño placas 1
EAN	4251269321	FP
	368	Recorte 112 × 36 mm
Unidad de embalaje	1	Adecuado para Rittal AX armarios
Color	gris (RAL 7035)	Adecuado para pasacables: KEL-ER 24, KEL-U 24, KEL-FA 24, KEL-FG A, KEL-FG-ER A, KEL-QUICK 24, KEL-QTA 24, KEL-BES 24, KEL-BES-S 24, KEL-DPZ 24, KEL-DPU 24, KEL-DPU-HD 24, KEL-DP 24
Largo	256 mm	
Ancho	149 mm	
Altura	2 mm	



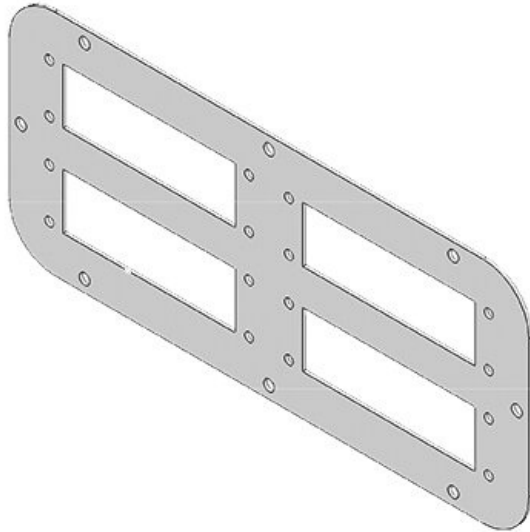
Ref.	43905	Tamaño placas 5
EAN	4251269321	FP
	399	Recorte 112 × 36 mm
Unidad de embalaje	1	Adecuado para Rittal AX armarios
Color	gris (RAL 7035)	Adecuado para pasacables: KEL-ER 24, KEL-U 24, KEL-FA 24, KEL-FG A, KEL-FG-ER A, KEL-QUICK 24, KEL-QTA 24, KEL-BES 24, KEL-BES-S 24, KEL-DPZ 24, KEL-DPU 24, KEL-DPU-HD 24, KEL-DP 24
Largo	301 mm	
Ancho	221 mm	
Altura	2 mm	



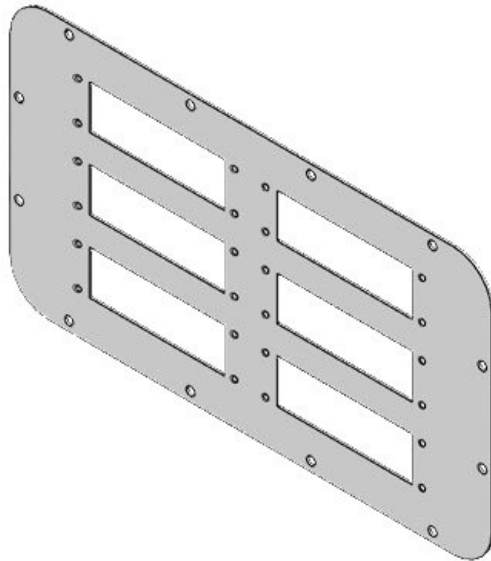
Ref.	43906	Tamaño placas 5
EAN	4251269321	FP
Unidad de embalaje	405	Recorte 112 × 36 mm
Color	1	Adecuado para Rittal AX armarios
Largo	gris (RAL 7035)	Adecuado para KEL-ER 24, pasacables: KEL 24, KEL-U 24, KEL-FA 24, KEL-FG A, KEL-FG-ER A, KEL-QUICK 24, KEL-QTA 24, KEL-BES-S 24, KEL-BES-S 24, KEL-DPZ 24, KEL-DPU 24, KEL-DPU-HD 24, KEL-DP 24
Ancho	301 mm	
Altura	221 mm	
	2 mm	



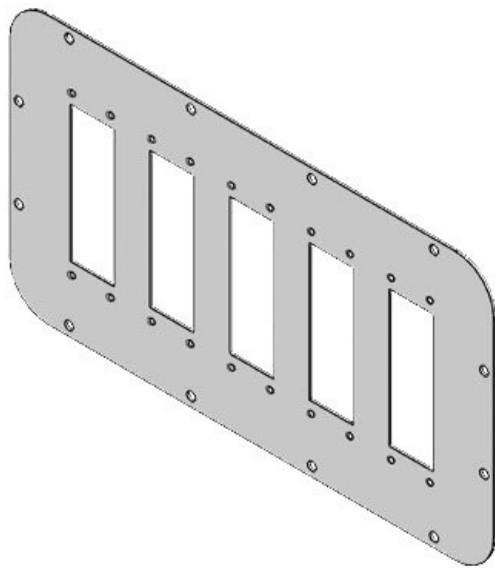
Ref.	43840	Tamaño placas 2
EAN	4251269310	FP
Unidad de embalaje	768	Recorte 112 × 36 mm
Color	1	Adecuado para Rittal TP, armarios Rittal CS, Rittal AE
Largo	gris (RAL 7035)	Adecuado para KEL-ER 24, pasacables: KEL 24, KEL-U 24, KEL-FA 24, KEL-FG A, KEL-FG-ER A, KEL-QUICK 24, KEL-QTA 24, KEL-BES-S 24, KEL-BES-S 24, KEL-DPZ 24, KEL-DPU 24, KEL-DPU-HD 24, KEL-DP 24
Ancho	339 mm	
Altura	149 mm	
	2 mm	



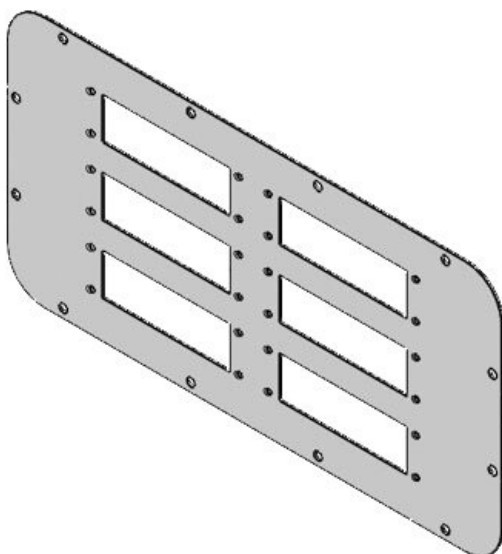
Ref.	43846	Tamaño placas	2
EAN	4251269310	FP	
	782	Recorte	112 × 36 mm
Unidad de embalaje	1	Adecuado para armarios	Rittal TP, Rittal CS, Rittal AE
Color	gris (RAL 7035)	Adecuado para pasacables:	KEL-ER 24, KEL-U 24, KEL-FA 24, KEL-FG A, KEL-FG-ER A, KEL-QUICK 24, KEL-QTA 24, KEL-BES 24, KEL-BES-S 24, KEL-DPZ 24, KEL-DPU 24, KEL-DPU-HD 24, KEL-DP 24
Largo	339 mm		
Ancho	149 mm		
Altura	2 mm		



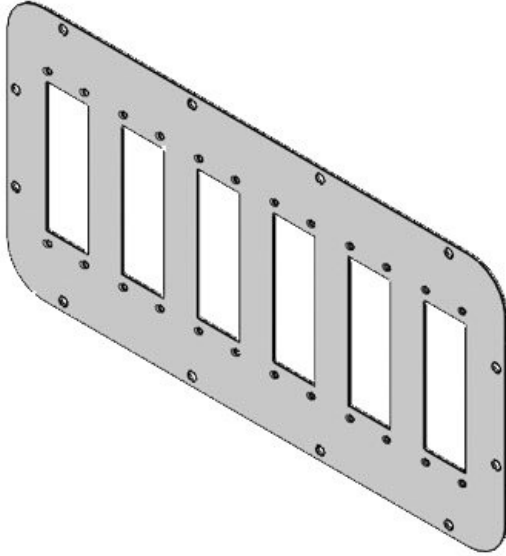
Ref.	43907	Tamaño placas	6
EAN	4251269321	FP	
	412	Recorte	112 × 36 mm
Unidad de embalaje	1	Adecuado para armarios	Rittal AX
Color	gris (RAL 7035)	Adecuado para pasacables:	KEL-ER 24, KEL-U 24, KEL-FA 24, KEL-FG A, KEL-FG-ER A, KEL-QUICK 24, KEL-QTA 24, KEL-BES 24, KEL-BES-S 24, KEL-DPZ 24, KEL-DPU 24, KEL-DPU-HD 24, KEL-DP 24
Largo	401 mm		
Ancho	221 mm		
Altura	2 mm		



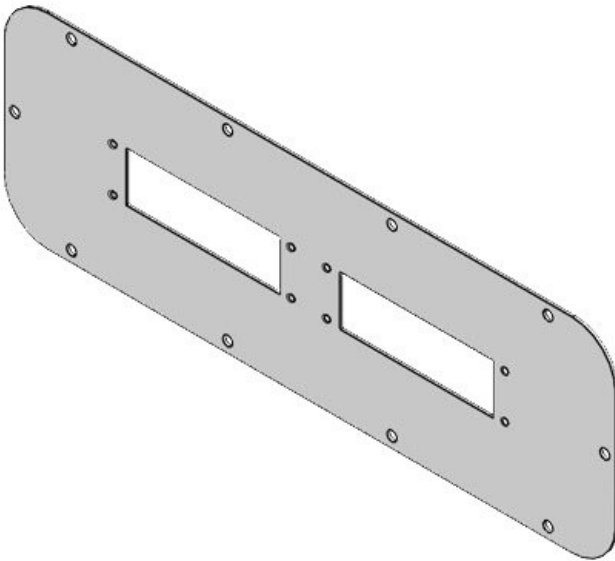
Ref.	43908	Tamaño placas 6
EAN	4251269321	FP
	429	Recorte 112 x 36 mm
Unidad de embalaje	1	Adecuado para Rittal AX armarios
Color	gris (RAL 7035)	Adecuado para pasacables: KEL-ER 24, KEL-U 24, KEL-FA 24, KEL-FG A, KEL-FG-ER A, KEL-QUICK 24, KEL-QTA 24, KEL-BES 24, KEL-BES-S 24, KEL-DPZ 24, KEL-DPU 24, KEL-DPU-HD 24, KEL-DP 24
Largo	401 mm	
Ancho	221 mm	
Altura	2 mm	



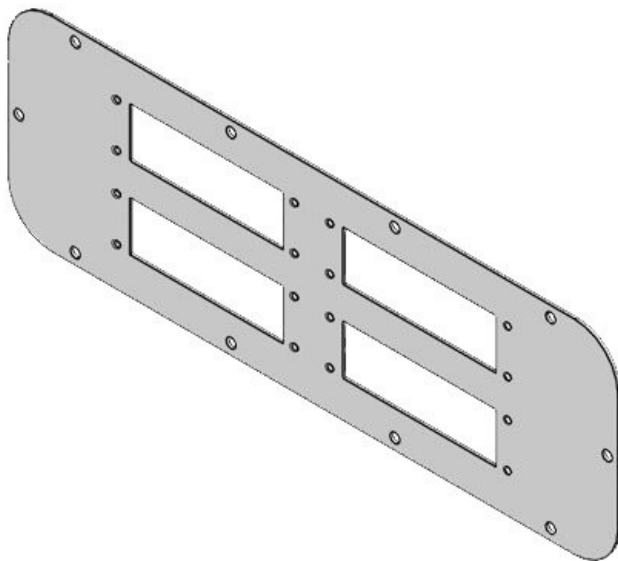
Ref.	43909	Tamaño placas 7
EAN	4251269321	FP
	436	Recorte 112 x 36 mm
Unidad de embalaje	1	Adecuado para Rittal AX armarios
Color	gris (RAL 7035)	Adecuado para pasacables: KEL-ER 24, KEL-U 24, KEL-FA 24, KEL-FG A, KEL-FG-ER A, KEL-QUICK 24, KEL-QTA 24, KEL-BES 24, KEL-BES-S 24, KEL-DPZ 24, KEL-DPU 24, KEL-DPU-HD 24, KEL-DP 24
Largo	436 mm	
Ancho	221 mm	
Altura	2 mm	



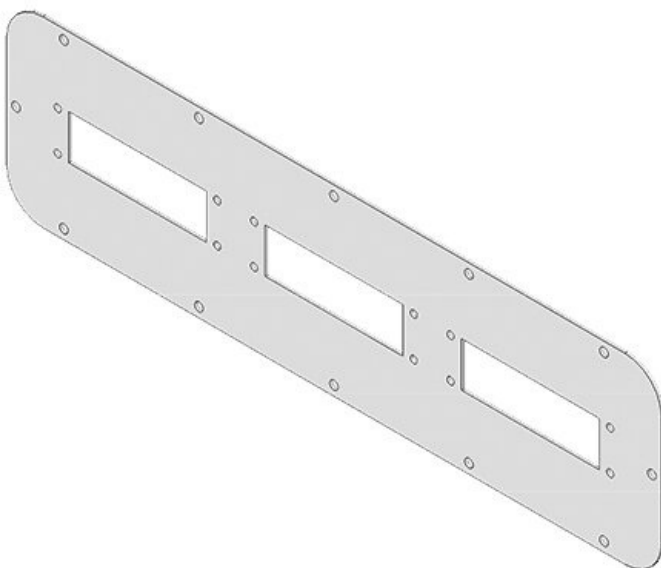
Ref.	43910	Tamaño placas 7
EAN	4251269321	FP
Unidad de embalaje	443	Recorte 112 × 36 mm
Color	gris (RAL 7035)	Adecuado para Rittal AX armarios
Largo	436 mm	Adecuado para KEL-ER 24, pasacables: KEL 24, KEL-U 24, KEL-FA 24, KEL-FG A, KEL-FG-ER A, KEL-QUICK 24, KEL-QTA 24, KEL-BES 24, KEL-BES-S 24, KEL-DPZ 24, KEL-DPU 24, KEL-DPU-HD 24, KEL-DP 24
Ancho	221 mm	
Altura	2 mm	



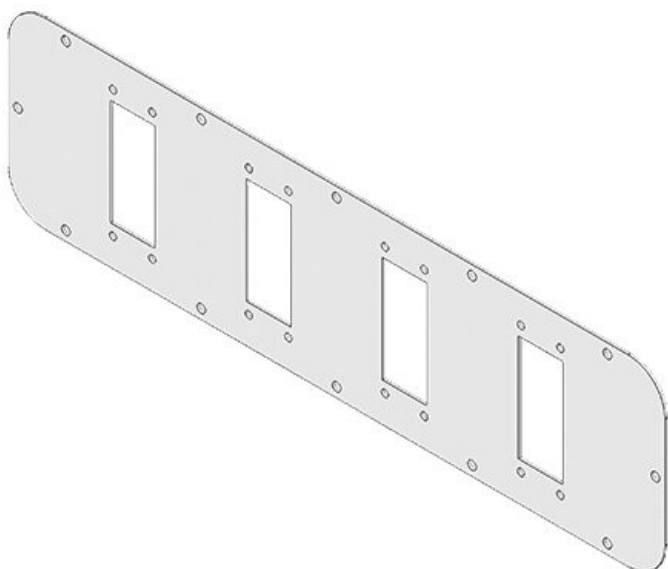
Ref.	43903	Tamaño placas 3
EAN	4251269321	FP
Unidad de embalaje	375	Recorte 112 × 36 mm
Color	gris (RAL 7035)	Adecuado para Rittal AX armarios
Largo	447 mm	Adecuado para KEL-ER 24, pasacables: KEL 24, KEL-U 24, KEL-FA 24, KEL-FG A, KEL-FG-ER A, KEL-QUICK 24, KEL-QTA 24, KEL-BES 24, KEL-BES-S 24, KEL-DPZ 24, KEL-DPU 24, KEL-DPU-HD 24, KEL-DP 24
Ancho	149 mm	
Altura	2 mm	



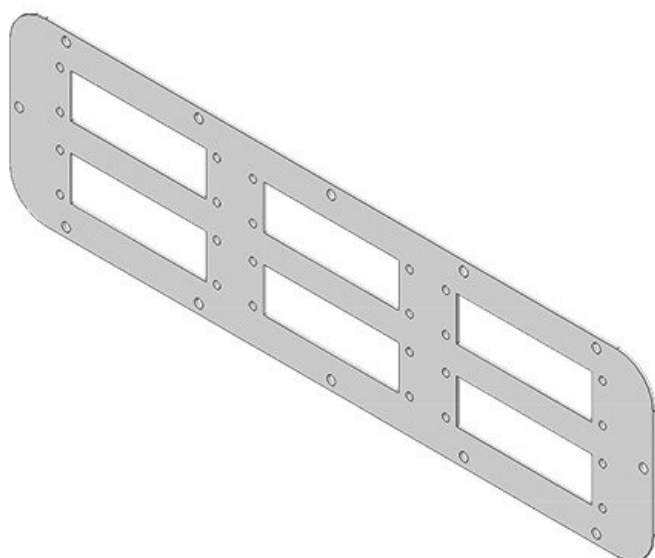
Ref.	43904	Tamaño placas 3
EAN	4251269321	FP
	382	Recorte 112 x 36 mm
Unidad de embalaje	1	Adecuado para Rittal AX armarios
Color	gris (RAL 7035)	Adecuado para pasacables: KEL-ER 24, KEL-U 24, KEL-FA 24, KEL-FG A, KEL-FG-ER A, KEL-QUICK 24, KEL-QTA 24, KEL-BES 24, KEL-BES-S 24, KEL-DPZ 24, KEL-DPU 24, KEL-DPU-HD 24, KEL-DP 24
Largo	447 mm	
Ancho	149 mm	
Altura	2 mm	



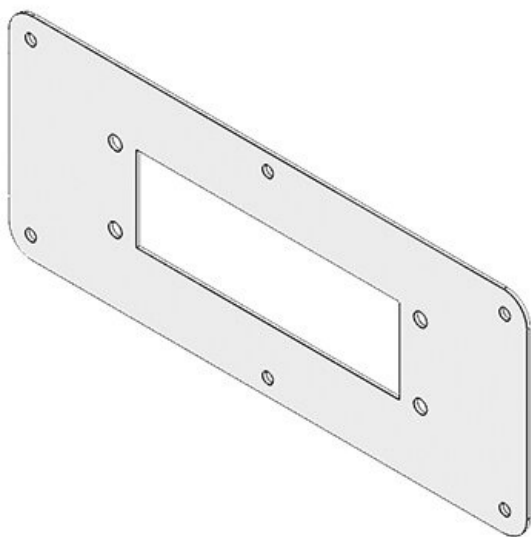
Ref.	43842	Tamaño placas 4
EAN	4251269310	FP
	775	Recorte 112 x 36 mm
Unidad de embalaje	1	Adecuado para Rittal TP, Rittal IN, Rittal EL, Rittal AE armarios
Color	gris (RAL 7035)	Adecuado para pasacables: KEL-ER 24, KEL-U 24, KEL-FA 24, KEL-FG A, KEL-FG-ER A, KEL-QUICK 24, KEL-QTA 24, KEL-BES 24, KEL-BES-S 24, KEL-DPZ 24, KEL-DPU 24, KEL-DPU-HD 24, KEL-DP 24
Largo	534 mm	
Ancho	149 mm	
Altura	2 mm	



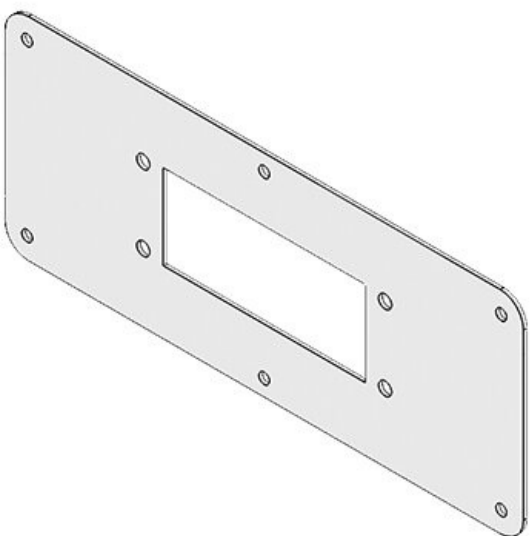
Ref.	43871	Tamaño placas	4
EAN	4251269310	FP	
	881	Recorte	86 × 36 mm
Unidad de embalaje	1	Adecuado para armarios	Rittal TP, Rittal IN, Rittal EL, Rittal AE
Color	gris (RAL 7035)		
Largo	534 mm	Adecuado para pasacables:	KEL-ER 16, KEL-U 16, KEL-FA 16, KEL-QUICK 16, KEL-SNAP 16, KEL-BES 16, KEL-BES-S 16, KEL-DPZ 16, KEL-DP 16
Ancho	149 mm		
Altura	2 mm		



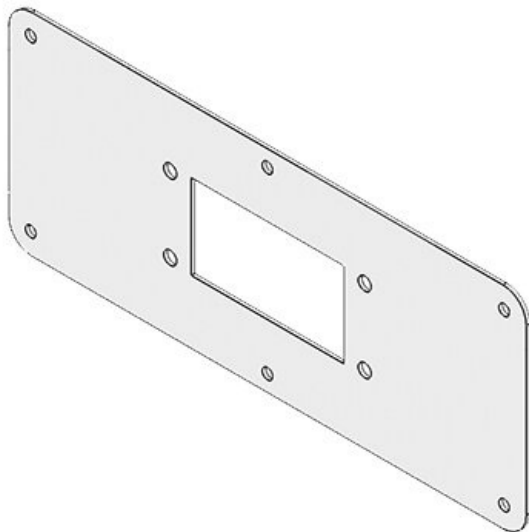
Ref.	43848	Tamaño placas	4
EAN	4251269310	FP	
	799	Recorte	112 × 36 mm
Unidad de embalaje	1	Adecuado para armarios	Rittal TP, Rittal IN, Rittal EL, Rittal AE
Color	gris (RAL 7035)		
Largo	534 mm	Adecuado para pasacables:	KEL-ER 24, KEL-U 24, KEL-FA 24, KEL-FG A, KEL-FG-ER A, KEL-QUICK 24, KEL-QTA 24, KEL-BES 24, KEL-BES-S 24, KEL-DPZ 24, KEL-DPU 24, KEL-DPU-HD 24, KEL-DP 24
Ancho	149 mm		
Altura	2 mm		



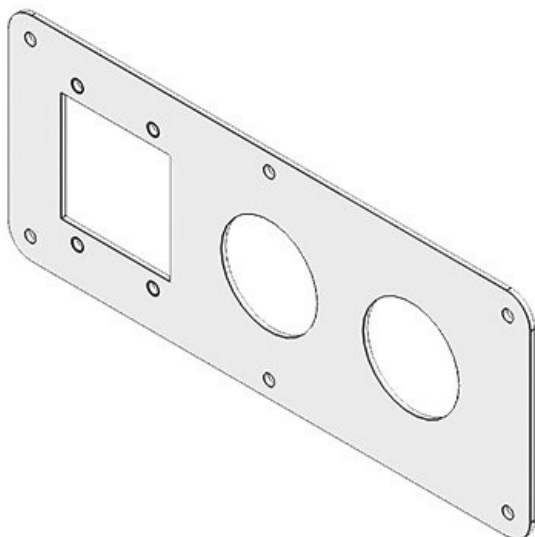
Ref.	43834	Tamaño placas 2
EAN	4251269310	FP
	737	Recorte 112 × 36 mm
Unidad de embalaje	1	Adecuado para Rittal KX,
Color	gris (RAL 7035)	armarios Rittal KL
Largo	221 mm	Adecuado para pasacables: KEL 24, KEL-U 24, KEL-FA 24, KEL-FG A, KEL-FG-ER A, KEL-QUICK 24, KEL-QTA 24, KEL-BES 24, KEL-BES-S 24, KEL-DPZ 24, KEL-DPU 24, KEL-DPU-HD 24, KEL-DP 24
Ancho	90 mm	
Altura	2 mm	



Ref.	43855	Tamaño placas 2
EAN	4251269310	FP
	836	Recorte 86 × 36 mm
Unidad de embalaje	1	Adecuado para Rittal KX,
Color	gris (RAL 7035)	armarios Rittal KL
Largo	221 mm	Adecuado para pasacables: KEL 16, KEL-U 16, KEL-FA 16, KEL-QUICK 16, KEL-SNAP 16, KEL-DPZ 16, KEL-DP 16, KEL-BES 16, KEL-BES-S 16
Ancho	90 mm	
Altura	1 mm	



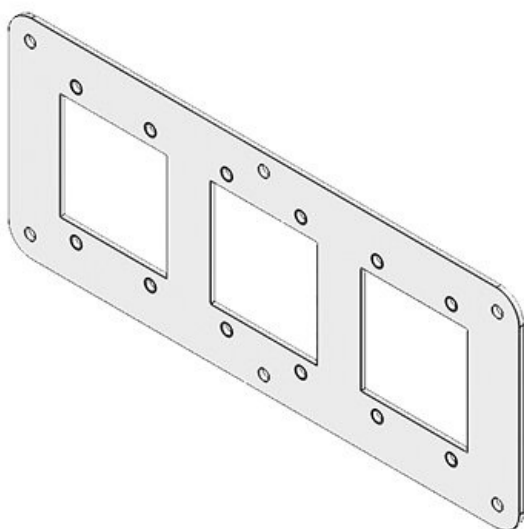
Ref.	43853	Tamaño placas	2
EAN	4251269310	FP	
Unidad de embalaje	812	Recorte	65 × 36 mm
Color	gris (RAL 7035)	Adecuado para armarios	Rittal KX, Rittal KL
Largo	221 mm	Adecuado para pasacables:	KEL 10, KEL-U 10, KEL-FA 10, KEL-QUICK 10, KEL-SNAP 10, KEL-DPZ 10, KEL-DP 10, KEL-BES 10, KEL-BES-S 10
Ancho	90 mm		
Altura	1 mm		



Ref.	43852	Tamaño placas	2
EAN	4251269310	FP	
Unidad de embalaje	805	Recorte	46 × 46 mm
Color	gris (RAL 7035)	Recorte circular	40,4 mm
Largo	221 mm	Adecuado para armarios	Rittal KX, Rittal KL
Ancho	90 mm	Adecuado para pasacables:	KEL-B, KEL-U-B, KEL-QUICK-B, KEL-SNAP-B, KEL-DPZ-B, KEL-DPZ 40, KEL-DPZ-HD 40, KEL-DPZ-CLICK 40, KEL-SCDP-TR 40, KEL-DPF 40
Altura	2 mm		

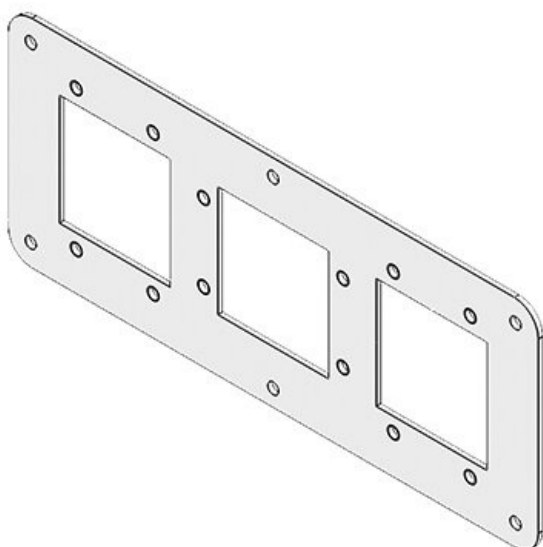
FP-KX/KL 221x90|B

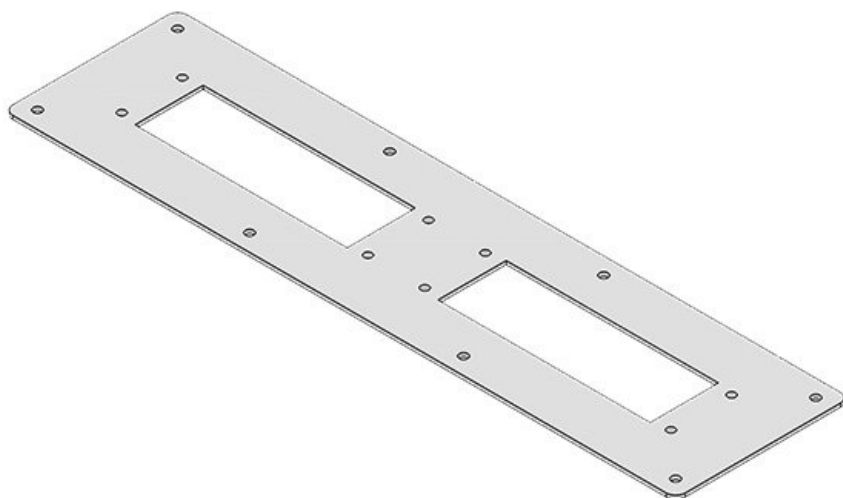
Ref.	43854	Tamaño placas	2
EAN	4251269310	FP	
	829	Recorte	46 x 46 mm
Unidad de embalaje	1	Adecuado para armarios	Rittal KX, Rittal KL
Color	gris (RAL 7035)	Adecuado para pasacables:	2 x KEL-SNAP-B, 1 x KEL-DPZ-B
Largo	221 mm		
Ancho	90 mm		
Altura	2 mm		



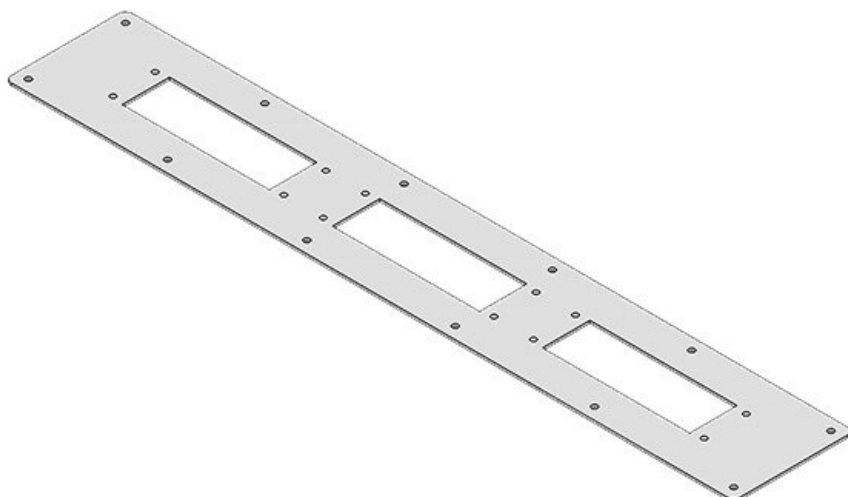
FP-KX/KL 221x90|C

Ref.	43856	Tamaño placas	2
EAN	4251269310	FP	
	843	Recorte	46 x 46 mm
Unidad de embalaje	1	Adecuado para armarios	Rittal KX, Rittal KL
Color	gris (RAL 7035)	Adecuado para pasacables:	KEL-B / KEL-U-B / KEL-QUICK-B / KEL-DPZ-B
Largo	221 mm		
Ancho	90 mm		
Altura	2 mm		





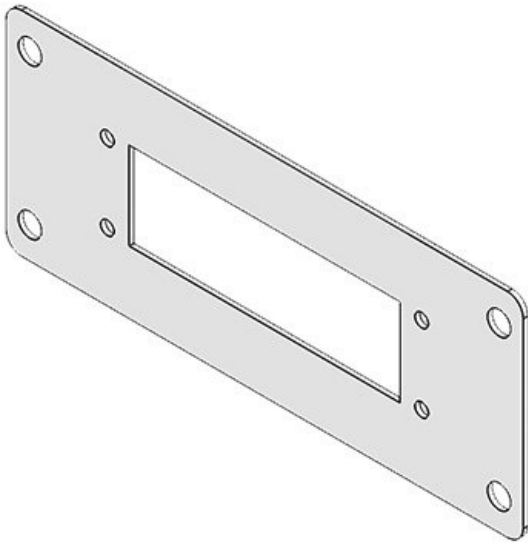
Ref.	43866	Recorte	112 × 36 mm
EAN	4251269310874	Adecuado para armarios	Rittal BG
Unidad de embalaje	1	Adecuado para pasacables:	KEL-ER 24, KEL-U 24, KEL-FA 24, KEL-FG A, KEL-FG-ER A, KEL-QUICK 24, KEL-QTA 24, KEL-BES 24, KEL-BES-S 24, KEL-DPZ 24, KEL-DPU 24, KEL-DPU-HD 24, KEL-DP 24
Color	gris (RAL 7035)		
Largo	355 mm		
Ancho	92 mm		
Altura	2 mm		



Ref.	43865	Tamaño placas	6
EAN	4251269310867	FP	FP
Unidad de embalaje	1	Recorte	112 × 36 mm
Color	gris (RAL 7035)	Adecuado para armarios	Rittal IN, Rittal BG
Largo	555 mm	Adecuado para pasacables:	KEL-ER 24, KEL-U 24, KEL-FA 24, KEL-FG A, KEL-FG-ER A, KEL-QUICK 24, KEL-QTA 24, KEL-BES 24, KEL-BES-S 24, KEL-DPZ 24, KEL-DPU 24, KEL-DPU-HD 24, KEL-DP 24
Ancho	92 mm		
Altura	2 mm		

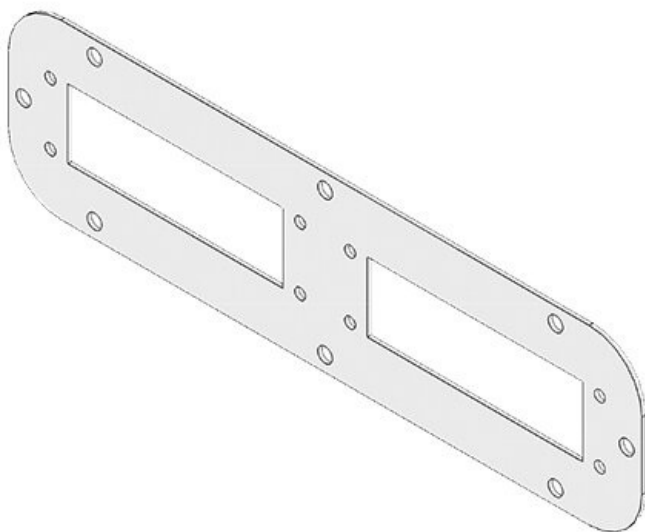
FP-FL 21

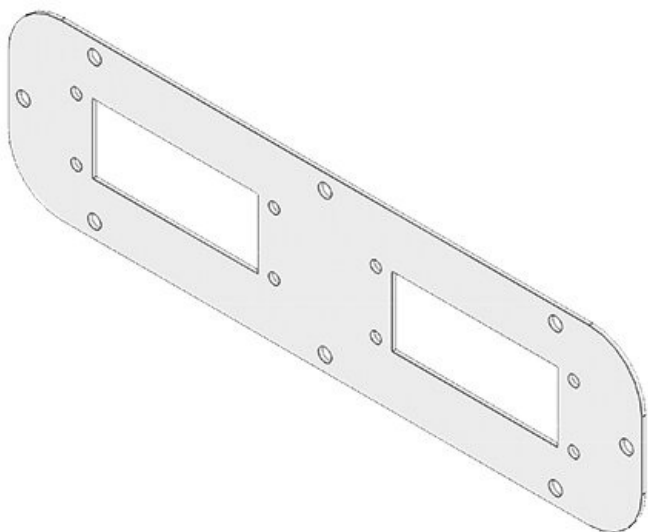
Ref.	43832	Recorte	112 × 36 mm
EAN	4251269310720	Adecuado para armarios	Fibox
Unidad de embalaje	1	Adecuado para pasacables:	KEL-ER 24, KEL-U 24, KEL-FA 24, KEL-FG 24, KEL-FG-ER A, KEL-QUICK 24, KEL-QTA 24, KEL-BES 24, KEL-BES-S 24, KEL-DPZ 24, KEL-DPU 24, KEL-DPU-HD 24, KEL-DP 24
Color	gris (RAL 7035)		
Largo	214 mm		
Ancho	88 mm		
Altura	2 mm		



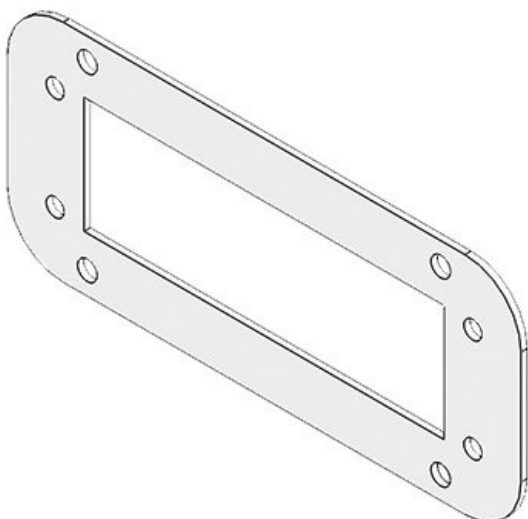
FP-AE-24 330|90

Ref.	43838	Tamaño placas	3
EAN	4251269310751	FP	
Unidad de embalaje	1	Recorte	112 × 36 mm
Color	gris (RAL 7035)	Adecuado para armarios	Rittal AE
Largo	330	Adecuado para pasacables:	KEL-ER 24, KEL-U 24, KEL-FA 24, KEL-FG 24, KEL-FG-ER A, KEL-QUICK 24, KEL-QTA 24, KEL-BES 24, KEL-BES-S 24, KEL-DPZ 24, KEL-DPU 24, KEL-DPU-HD 24, KEL-DP 24
Ancho	90		
Altura	2 mm		



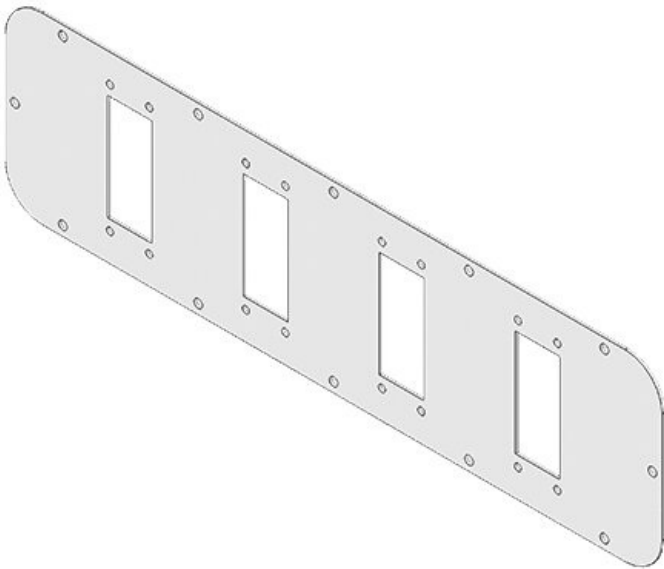


Ref.	43861	Tamaño placas 3
EAN	4251269310	FP
Unidad de embalaje	850	Recorte 86 × 36 mm
Color	gris (RAL 7035)	Adecuado para Rittal AE armarios
Largo	330 mm	Adecuado para KEL-ER 16, pasacables: KEL 16, KEL-U 16, KEL-FA 16, KEL-QUICK 16, KEL-SNAP 16, KEL-BES 16, KEL-BES-S 16, KEL-DPZ 16, KEL-DP 16
Ancho	90 mm	
Altura	2 mm	

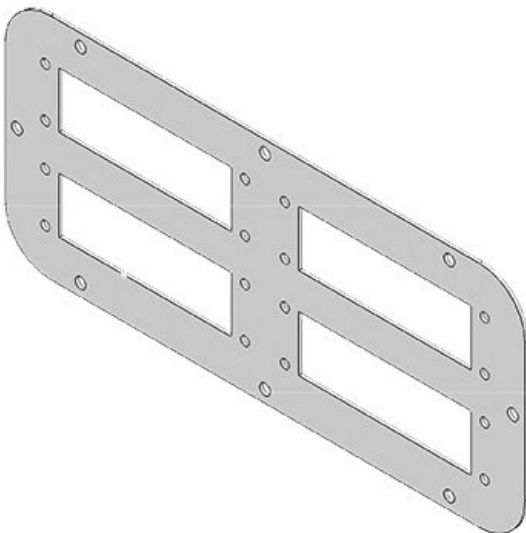


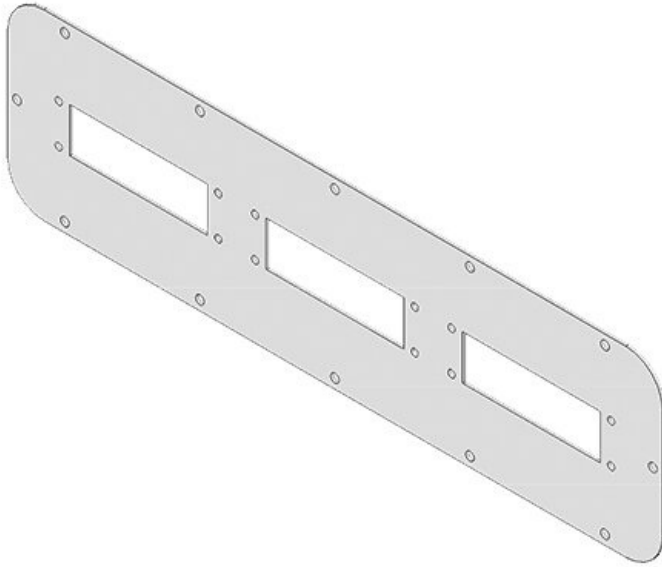
Ref.	43836	Tamaño placas 1
EAN	4251269310	FP
Unidad de embalaje	744	Recorte 112 × 36 mm
Color	gris (RAL 7035)	Adecuado para Rittal AE armarios
Largo	160 mm	Adecuado para KEL-QTA 24, pasacables: KEL-DP 24
Ancho	70 mm	
Altura	2 mm	

Ref.	43871	Tamaño placas	5
EAN	4251269310	FP	
	881	Recorte	86 x 36 mm
Unidad de embalaje	1	Adecuado para armarios	Rittal TP, Rittal IN, Rittal EL, Rittal AE
Color	gris (RAL 7035)		
Largo	534 mm	Adecuado para pasacables:	KEL-ER 16, KEL 16, KEL-U 16, KEL-FA 16, KEL-QUICK 16, KEL-SNAP 16, KEL-BES 16, KEL-BES-S 16, KEL-DPZ 16, KEL-DP 16
Ancho	149 mm		
Altura	2 mm		

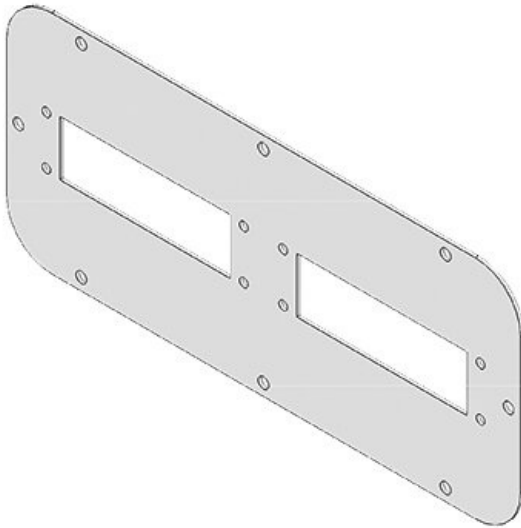


Ref.	43846	Tamaño placas	4
EAN	4251269310	FP	
	782	Recorte	112 x 36 mm
Unidad de embalaje	1	Adecuado para armarios	Rittal TP, Rittal CS, Rittal AE
Color	gris (RAL 7035)	Adecuado para pasacables:	KEL-ER 24, KEL-U 24, KEL-FA 24, KEL-FG A, KEL-FG-ER A, KEL-QUICK 24, KEL-QTA 24, KEL-BES 24, KEL-BES-S 24, KEL-DPZ 24, KEL-DPU 24, KEL-DPU-HD 24, KEL-DP 24
Largo	339 mm		
Ancho	149 mm		
Altura	2 mm		

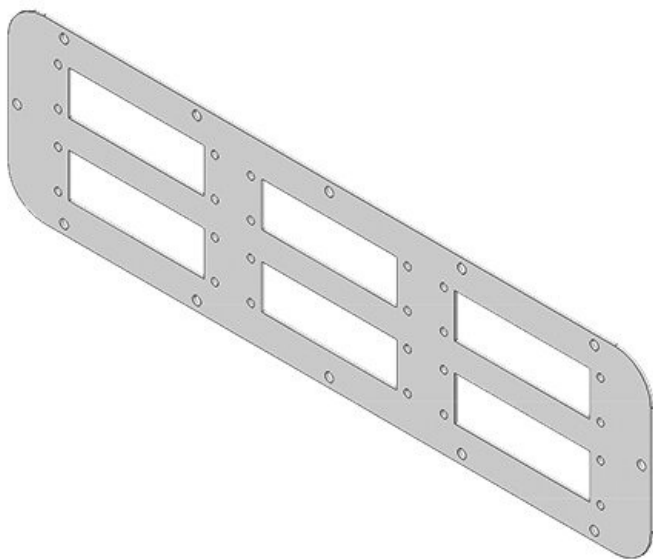




Ref.	43842	Tamaño placas	5
EAN	4251269310	FP	
Unidad de embalaje	775	Recorte	112 × 36 mm
Color	gris (RAL 7035)	Adecuado para armarios	Rittal TP, Rittal IN, Rittal EL, Rittal AE
Largo	534 mm	Adecuado para pasacables:	KEL-ER 24, KEL-ER 24, KEL-FA 24, KEL-FG A, KEL-FG-ER A, KEL-QUICK 24, KEL-QTA 24, KEL-BES 24, KEL-BES-S 24, KEL-DPZ 24, KEL-DPU 24, KEL-DPU-HD 24, KEL-DP 24
Ancho	149 mm		
Altura	2 mm		



Ref.	43840	Tamaño placas	4
EAN	4251269310	FP	
Unidad de embalaje	768	Recorte	112 × 36 mm
Color	gris (RAL 7035)	Adecuado para armarios	Rittal TP, Rittal CS, Rittal AE
Largo	339 mm	Adecuado para pasacables:	KEL-ER 24, KEL-ER 24, KEL-FA 24, KEL-FG A, KEL-FG-ER A, KEL-QUICK 24, KEL-QTA 24, KEL-BES 24, KEL-BES-S 24, KEL-DPZ 24, KEL-DPU 24, KEL-DPU-HD 24, KEL-DP 24
Ancho	149 mm		
Altura	2 mm		



Ref.	43848	Tamaño placas	5
EAN	4251269310	FP	
	799	Recorte	112 × 36 mm
Unidad de embalaje	1	Adecuado para armarios	Rittal TP, Rittal IN, Rittal EL, Rittal AE
Color	gris (RAL 7035)	Adecuado para pasacables:	KEL-ER 24, KEL-ER 24, KEL-FA 24, KEL-FG A, KEL-FG-ER A, KEL-QUICK 24, KEL-QTA 24, KEL-BES 24, KEL-BES-S 24, KEL-DPZ 24, KEL-DPU 24, KEL-DPU-HD 24, KEL-DP 24
Largo	534 mm		
Ancho	149 mm		
Altura	2 mm		