



IP54

UL TYPE  
12

C  
UL  
US

HL3  
EN 45545-2

EN 61373

ECOLAB  
certified

RoHS  
compliant

REACH  
COMPLIANCE

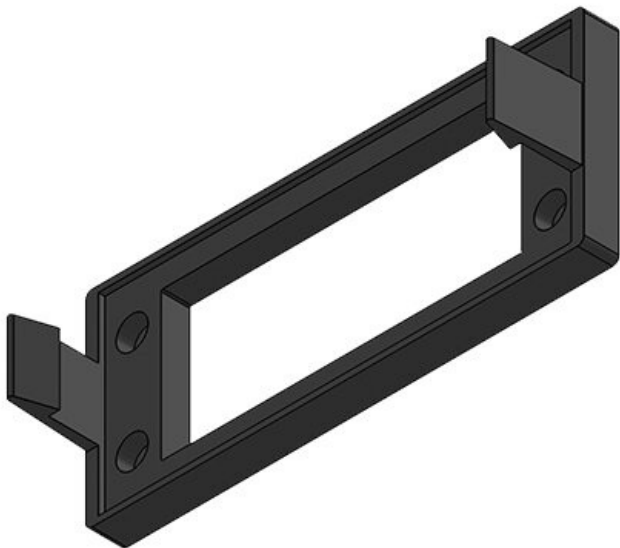
Made in  
Germany

## Tekniset tiedot

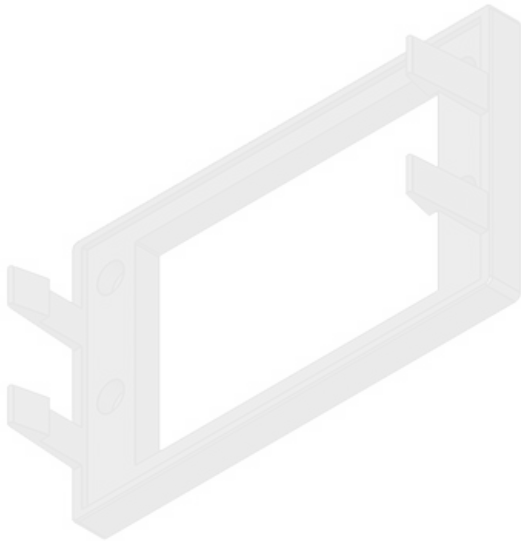
|                           |                            |
|---------------------------|----------------------------|
| IP-suojaluokka (EN 60529) | IP54                       |
| UL Type (UL 50E)          | UL Type 12                 |
| Materiaali                | Polyamidi                  |
| Palamislukku              | UL94-V0, itsestään sammuva |
| Lämpötila                 | -40 C° ... 140 C°          |
| Ominaisuudet              | silikoniton, halogeeniton  |
| Asennusvaihtoehdot        | Ruuvikiinnitys             |
| Asennuskorkeus            | 38 mm                      |

## Edut ja hyödyt

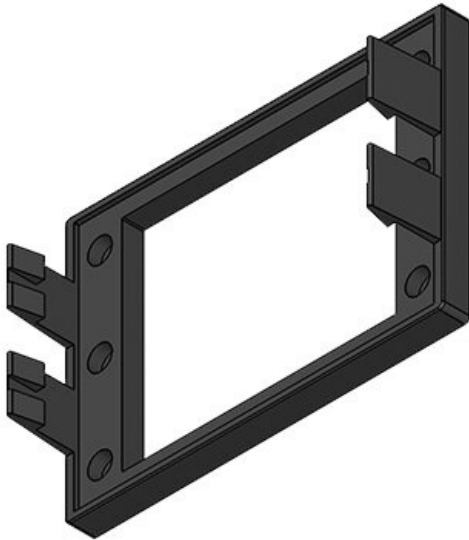
## Tuotetyypit ja koot



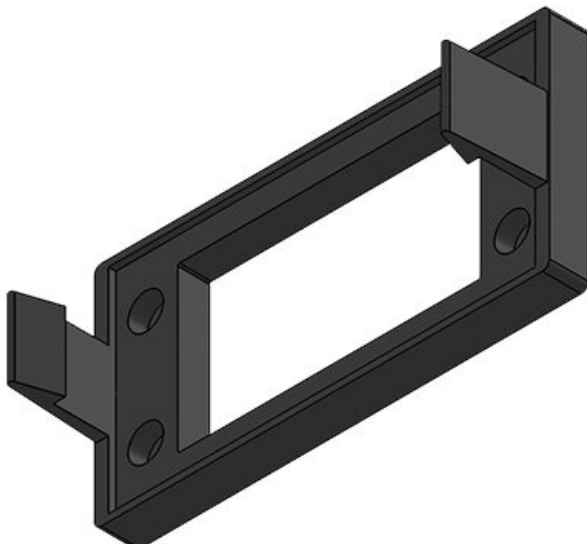
|                |                   |                 |                     |
|----------------|-------------------|-----------------|---------------------|
| Osa nro.       | <b>42042</b>      | Ruuvireikien    | <b>4</b>            |
| EAN            | <b>4251269307</b> | määrä           |                     |
|                | <b>652</b>        | Ruuvireikien    | <b>5,5 mm</b>       |
| Pakkausyksikkö | <b>10</b>         | halkaisijat     |                     |
| Pituus         | <b>155 mm</b>     | Sopii kaapelien | <b>KEL 24, KEL-</b> |
| Leveys         | <b>64 mm</b>      | läpivienttiin   | <b>U 24, KEL-</b>   |
| Korkeus        | <b>38 mm</b>      |                 | <b>QUICK 24,</b>    |
| Asennuskorkeus | <b>38 mm</b>      |                 | <b>KEL-FA 24,</b>   |
|                |                   |                 | <b>KEL-FG-A</b>     |
|                |                   |                 | <b>s</b>            |



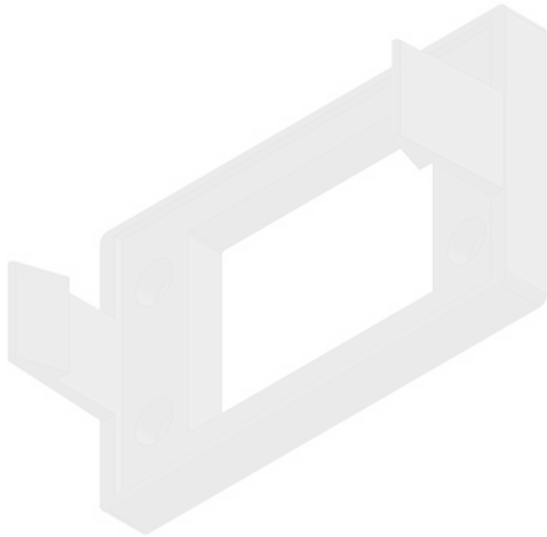
Osa nro. **42044** Ruuvireikien **4**  
EAN **4251269307** määrä  
**669** Ruuvinreikien **5,5 mm**  
Pakkausyksikkö **1** halkaisijat  
Sopii kaapelien **KEL 24-E**  
Pituus **155 mm** läpivientiin  
Leveys **89 mm**  
Korkeus **38 mm**  
Asennuskorkeus **38 mm**  
s



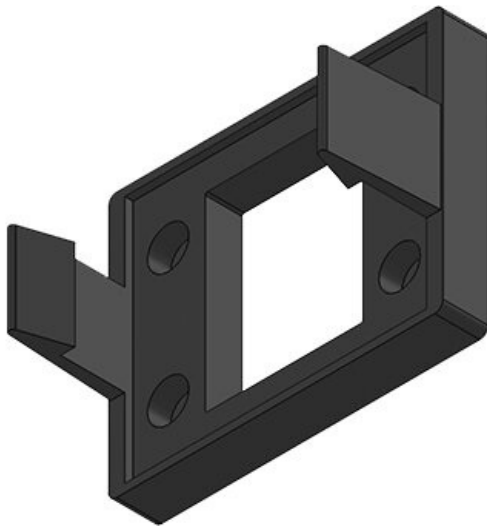
Osa nro. **42046** Ruuvireikien **6**  
EAN **4251269307** määrä  
**676** Ruuvinreikien **5,5 mm**  
Pakkausyksikkö **1** halkaisijat  
Sopii kaapelien **KEL 24-MT**  
Pituus **155 mm** läpivientiin  
Leveys **108 mm**  
Korkeus **38 mm**  
Asennuskorkeus **38 mm**  
s



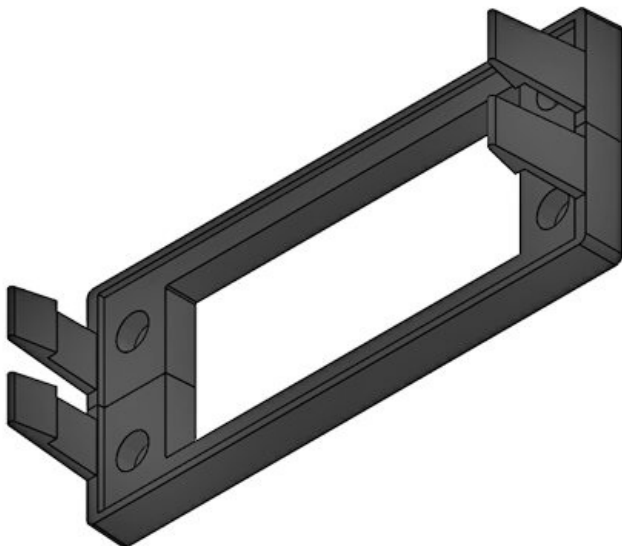
Osa nro. **42040** Ruuvireikien **4**  
EAN **4251269307** määrä  
**645** Ruuvinreikien **5,5 mm**  
Pakkausyksikkö **10** halkaisijat  
Sopii kaapelien **KEL 16, KEL-**  
Pituus **128 mm** läpivientiin **U 16, KEL-FA**  
Leveys **64 mm** **16, KEL-**  
Korkeus **38 mm** **QUICK 16**  
Asennuskorkeus **38 mm**  
s



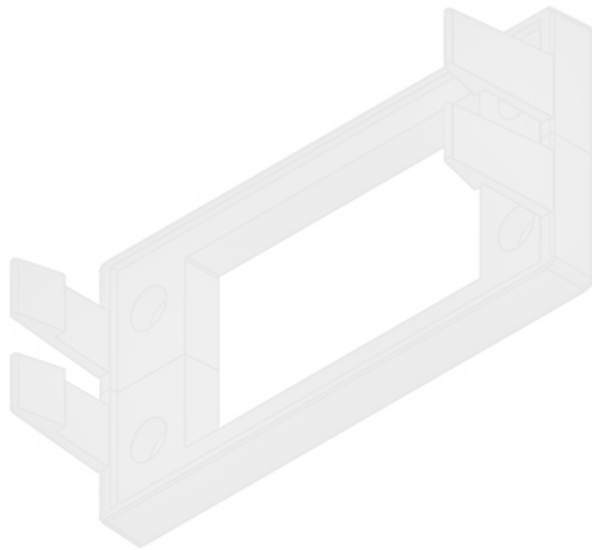
Osa nro. **42039** Ruuvireikien **4**  
EAN **4251269307** määrä  
**638** Ruuvinreikien **5,5 mm**  
Pakkausyksikkö **10** halkaisijat  
Sopii kaapelien **KEL 10, KEL-**  
läpivientiin **U 10, KEL-**  
**10, KEL-**  
**QUICK 10**  
s



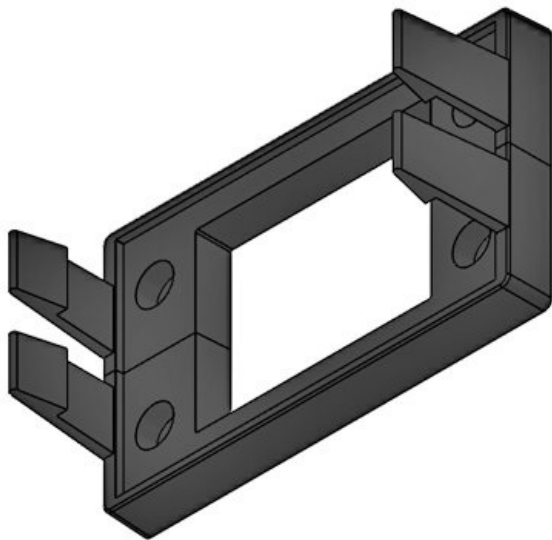
Osa nro. **42038** Ruuvireikien **4**  
EAN **4251269307** määrä  
**621** Ruuvinreikien **5,5 mm**  
Pakkausyksikkö **10** halkaisijat  
Sopii kaapelien **KEL-B, KEL-**  
läpivientiin **U-B, KEL-**  
**QUICK-B**  
s



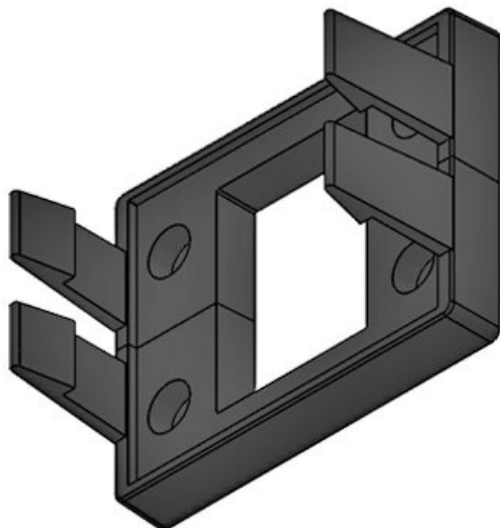
Osa nro. **42060** Ruuvireikien **4**  
EAN **4251269323** määrä  
**720** Ruuvinreikien **5,5 mm**  
Pakkausyksikkö **10** halkaisijat  
Sopii kaapelien **KEL 24, KEL-**  
läpivientiin **U 24, KEL-**  
**QUICK 24,**  
**KEL-FA 24,**  
**KEL-FG-A**  
s



Osa nro. **42061** Ruuvireikien **4**  
EAN **4251269323** määrä  
**737** Ruuvireikien **5,5 mm**  
Pakkausyksikkö **10** halkaisijat  
Sopii kaapelien **KEL 16, KEL-**  
läpivientiin **U 16, KEL-FA**  
**16, KEL-**  
**QUICK 16**  
Asennuskorkeus **38 mm**  
s



Osa nro. **42062** Ruuvireikien **4**  
EAN **4251269323** määrä  
**744** Ruuvireikien **5,5 mm**  
Pakkausyksikkö **10** halkaisijat  
Sopii kaapelien **KEL 10, KEL-**  
läpivientiin **U 10, KEL-FA**  
**10, KEL-**  
**QUICK 10**  
Asennuskorkeus **38 mm**  
s



Osa nro. **42063** Ruuvireikien **4**  
EAN **4251269323** määrä  
**751** Ruuvireikien **5,5 mm**  
Pakkausyksikkö **10** halkaisijat  
Sopii kaapelien **KEL-B, KEL-**  
läpivientiin **U-B, KEL-**  
**QUICK-B**  
Asennuskorkeus **38 mm**  
s

