

IP54

RoHS  
compliant

REACH  
COMPLIANCE

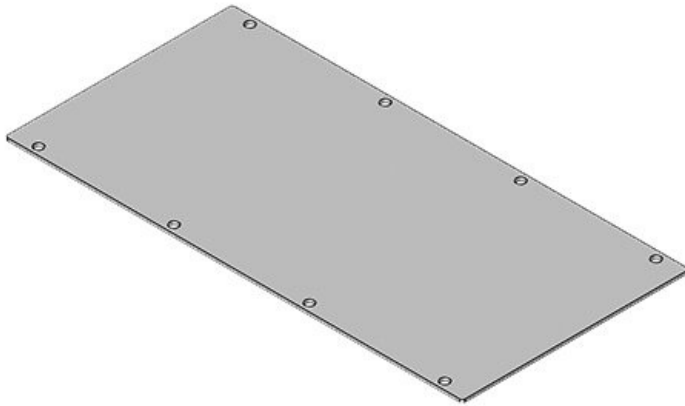
Made in  
Germany

## Tekniset tiedot

IP-suojaluokka (EN 60529)	IP54
Materiaali	Terästä, sinkitty Alumiini

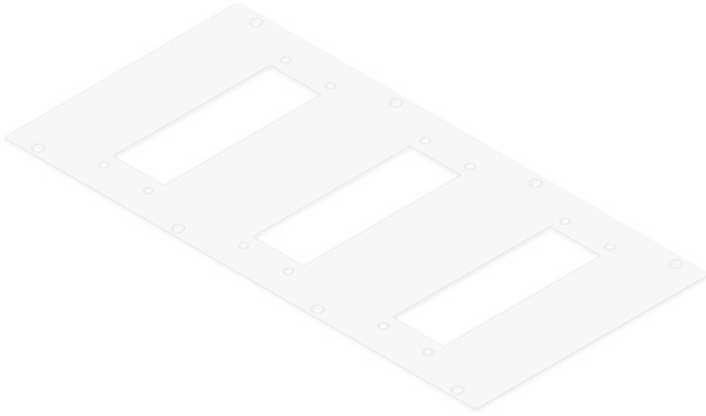
## Edut ja hyödyt

## Tuotetyypit ja koot

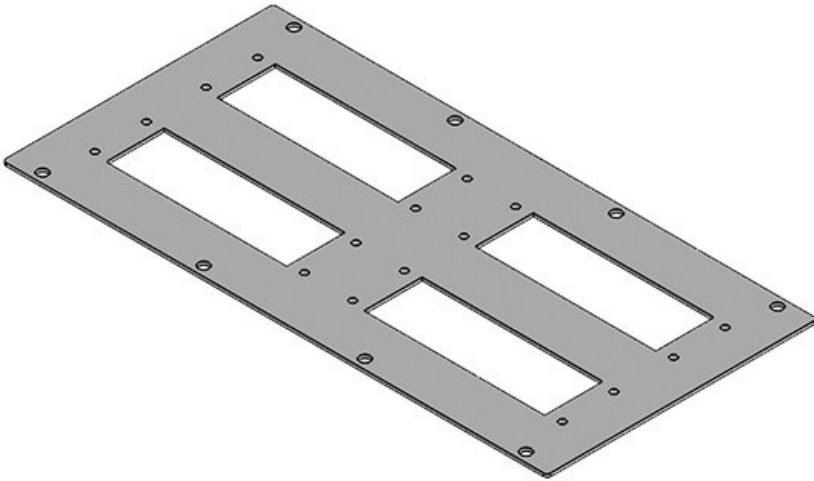


Osa nro.	<b>43882</b>
EAN	<b>4251269310</b>
	<b>898</b>
Pakkausyksikkö	<b>1</b>
Pituus	<b>338 mm</b>
Leveys	<b>168 mm</b>
Korkeus	<b>2 mm</b>
Sopii koteloon	<b>Rittal TS 8, Lohmeier</b>

Osa nro.	<b>43891</b>	Sopii koteloon	<b>Rittal TS 8,</b>
EAN	<b>4251269310</b>		<b>Lohmeier</b>
	<b>966</b>	Sopii kaapelien	<b>3 × KEL 24 /</b>
Pakkausyksikkö	<b>1</b>	läpivientiin	<b>KEL-U 24 /</b>
			<b>KEL-FA 24 /</b>
Pituus	<b>338 mm</b>		<b>KEL-QUICK</b>
Leveys	<b>168 mm</b>		<b>24</b>
Korkeus	<b>2 mm</b>		
Leikkauskoko	<b>112 × 36 mm</b>		

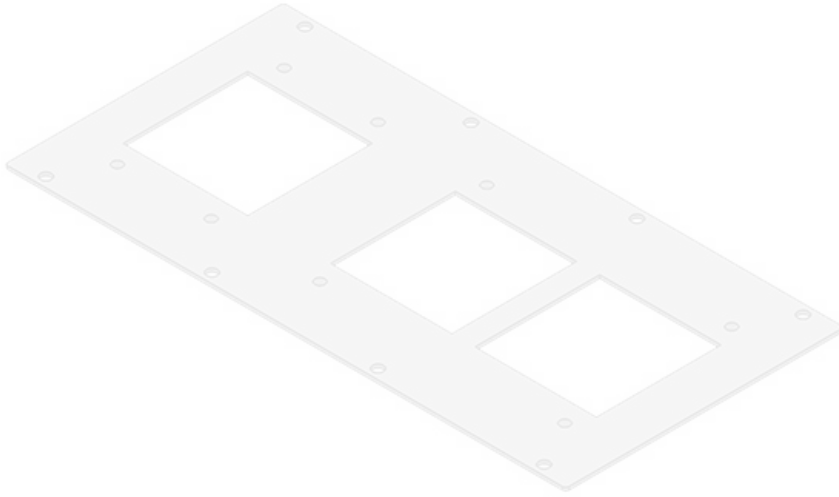


Osa nro.	<b>43890</b>	Sopii koteloon	<b>Rittal TS 8,</b>
EAN	<b>4251269310</b>		<b>Lohmeier</b>
	<b>959</b>	Sopii kaapelien	<b>4 × KEL 24 /</b>
Pakkausyksikkö	<b>1</b>	läpivientiin	<b>KEL-U 24 /</b>
			<b>KEL-FA 24 /</b>
Pituus	<b>338 mm</b>		<b>KEL-QUICK</b>
Leveys	<b>168 mm</b>		<b>24</b>
Korkeus	<b>2 mm</b>		
Leikkauskoko	<b>112 × 36 mm</b>		



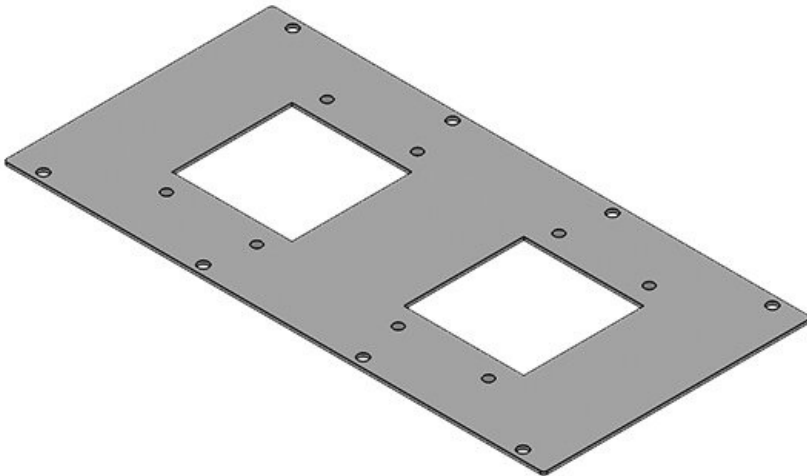
Osa nro. **43886** Sopii kaapelien **1 x KEL-**  
EAN **4251269310** läpivientiin **JUMBO 1, 1 x**  
**911** **KEL-JUMBO 2**

Pakkausyksikkö **1**  
Pituus **338 mm**  
Leveys **168 mm**  
Korkeus **2 mm**  
Sopii koteloon **Rittal TS 8,**  
**Lohmeier**

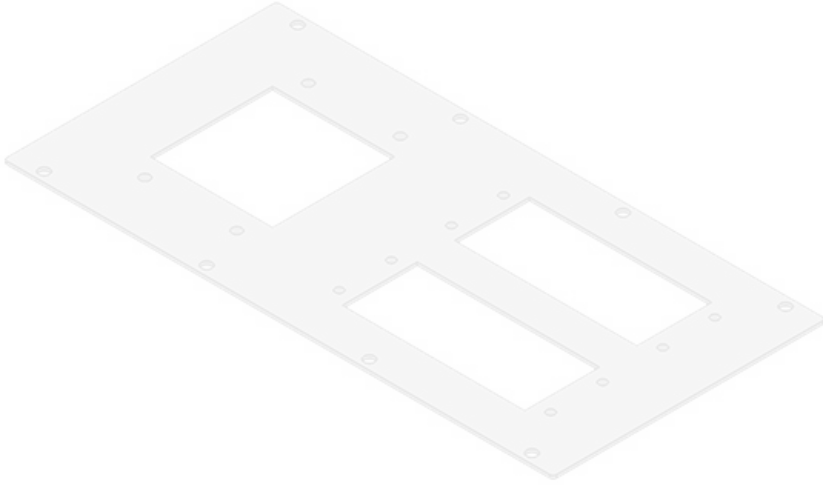


Osa nro. **43888** Sopii kaapelien **2 x KEL-**  
EAN **4251269310** läpivientiin **JUMBO 1**  
**935**

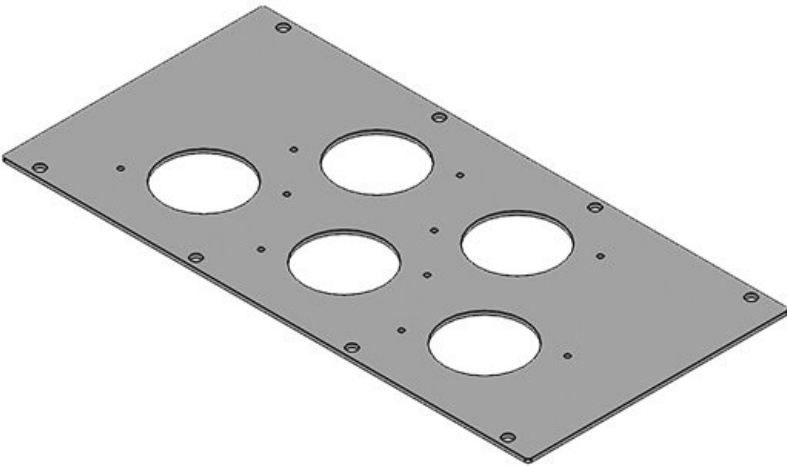
Pakkausyksikkö **1**  
Pituus **338 mm**  
Leveys **168 mm**  
Korkeus **2 mm**  
Sopii koteloon **Rittal TS 8,**  
**Lohmeier**



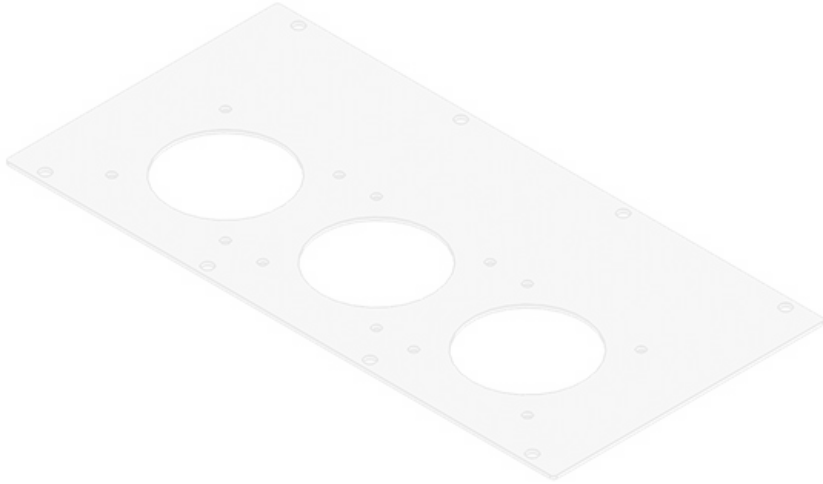
Osa nro.	<b>43887</b>	Sopii koteloon	<b>Rittal TS 8,</b>
EAN	<b>4251269310</b>		<b>Lohmeier</b>
	<b>928</b>	Sopii kaapelien	<b>2 x KEL 24 /</b>
Pakkausyksikkö	<b>1</b>	läpivientiin	<b>KEL-U 24 /</b>
			<b>KEL-FA 24 /</b>
Pituus	<b>338 mm</b>		<b>KEL-QUICK</b>
Leveys	<b>168 mm</b>		<b>24, 1 x KEL-</b>
Korkeus	<b>2 mm</b>		<b>JUMBO 1</b>
Leikkauskoko	<b>112 x 36 mm</b>		



Osa nro.	<b>43883</b>	Sopii koteloon	<b>Rittal TS 8,</b>
EAN	<b>4251269310</b>		<b>Lohmeier</b>
	<b>904</b>	Sopii kaapelien	<b>5 x KEL-DPZ</b>
Pakkausyksikkö	<b>1</b>	läpivientiin	<b>50 / KEL-</b>
			<b>DPZ-HD 50 /</b>
Pituus	<b>338 mm</b>		<b>KEL-DPZ-</b>
Leveys	<b>168 mm</b>		<b>CLICK 50 /</b>
Korkeus	<b>2 mm</b>		<b>KEL-SCDP-TR</b>
Leikkauskoko	<b>50,4 mm</b>		<b>50 / KEL-DPF</b>
			<b>50</b>

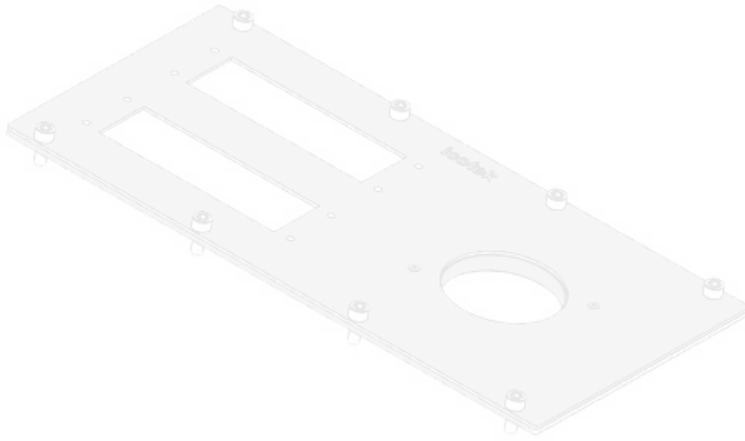


Osa nro. **43889** Sopii koteloon **Rittal TS 8,**  
EAN **4251269310** **Lohmeier**  
**942** Sopii kaapelien **3 × KEL-**  
Pakkausyksikkö **1** läpivientiin **JUMBO flex**  
Pituus **338 mm**  
Leveys **168 mm**  
Korkeus **2 mm**  
Leikkauskoko **75,5 mm**  
pyöreä

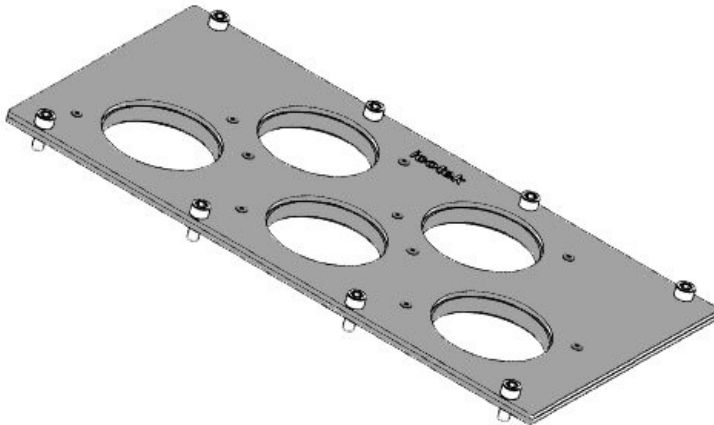


Osa nro. **43894** Sopii koteloon **Rittal TS 8,**  
EAN **4251269310** **Lohmeier**  
**973** Sopii kaapelien **2 × KEL-**  
Pakkausyksikkö **1** läpivientiin **ULTRA flex**  
Pituus **338 mm**  
Leveys **168 mm**  
Korkeus **2 mm**  
Leikkauskoko **140 mm**  
pyöreä





Osa nro.	<b>43896</b>	Leikkauskoko	<b>63,4 mm</b>
EAN	<b>4251269320</b>	pyöreä	
	<b>422</b>	Sopii koteloon	<b>Rittal TS 8,</b>
Pakkausyksikkö	<b>1</b>		<b>Lohmeier</b>
Pituus	<b>338 mm</b>	Sopii kaapelien läpivientiin	<b>2 x KEL 24 /</b>
Leveys	<b>168 mm</b>		<b>KEL-U 24 /</b>
Korkeus	<b>2 mm</b>		<b>KEL-FA 24 /</b>
Leikkauskoko	<b>112 x 36 mm</b>		<b>KEL-QUICK</b>
			<b>24, 1 x KEL-</b>
			<b>DPZ 63 /</b>
			<b>KEL-DPZ-</b>
			<b>CLICK 63 /</b>
			<b>KEL-DPF 63</b>



Osa nro.	<b>43899</b>	Sopii koteloon	<b>Rittal TS 8,</b>
EAN	<b>4251269319</b>		<b>Lohmeier</b>
	<b>020</b>	Sopii kaapelien läpivientiin	<b>5 x KEL-DPZ</b>
Pakkausyksikkö	<b>1</b>		<b>63 / KEL-</b>
Pituus	<b>338 mm</b>		<b>DPZ-HD 63 /</b>
Leveys	<b>168 mm</b>		<b>KEL-DPZ-</b>
Korkeus	<b>2 mm</b>		<b>CLICK 63 /</b>
Leikkauskoko	<b>63,4 mm</b>		<b>KEL-SCDP-TR</b>
			<b>63 / KEL-DPF</b>
			<b>63</b>