

FP | Plaques d'adaptation

pour armoires et coffrets Rittal, IP54 - IP66



IP54

IP55

IP64

IP65

IP66

RoHS
compliant



Made in
Germany

Spécifications

Protection IP (EN 60529) IP54, IP55, IP64, IP65, IP66

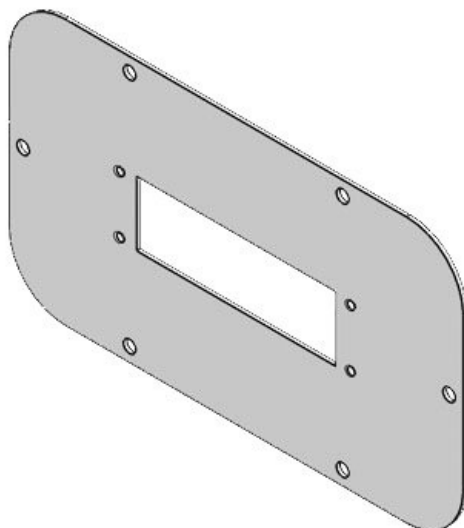
Matière Acier revêtu à la poudre

Avantages

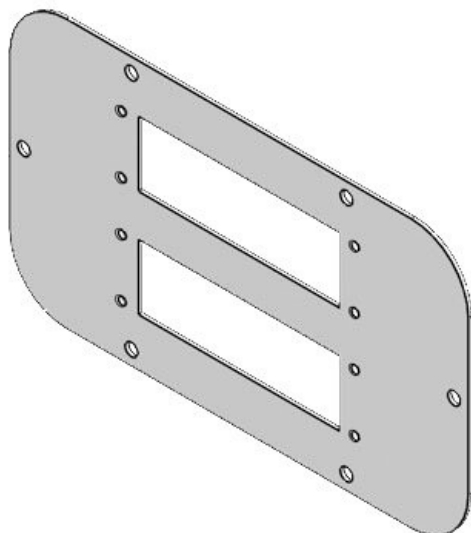
- Pas d'opérations de tôlerie nécessaires
- Densité de passage élevée
- Important gain de temps par rapport au montage de presse-étoupes traditionnels grâce à l'utilisation des systèmes d'icotek

Types et tailles de produits

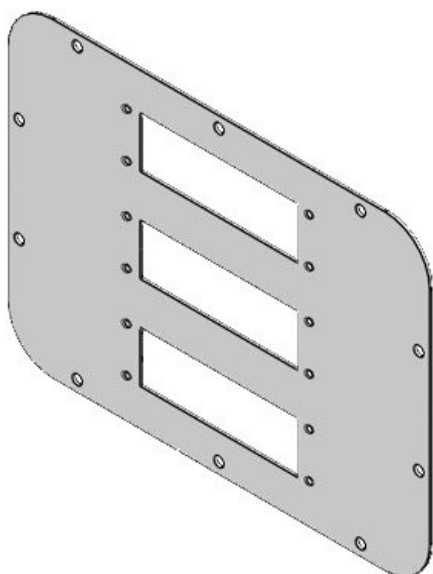
FP-AX 256|149-1



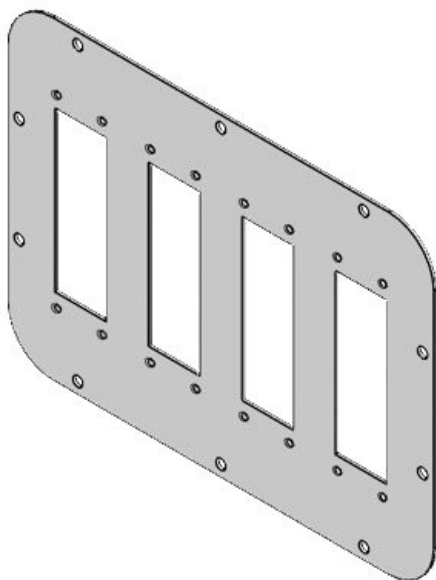
N° de cde	43901	Taille plaque	1
EAN	4251269321	FP	
	351	Découpe	112 × 36 mm
Unité	1	Convient pour	Rittal AX
d'emballage		armoie	
Couleur	gris (RAL 7035)	Convient pour	KEL-ER 24,
Longueur	256 mm	passer-câbles:	KEL 24, KEL-
Largeur	149 mm		U 24, KEL-FA
Hauteur	2 mm		24, KEL-FG
			A, KEL-FG-ER
			A, KEL-
			QUICK 24,
			KEL-QTA 24,
			KEL-BES 24,
			KEL-BES-S
			24, KEL-DPZ
			24, KEL-DPU
			24, KEL-DPU-
			HD 24, KEL-
			DP 24



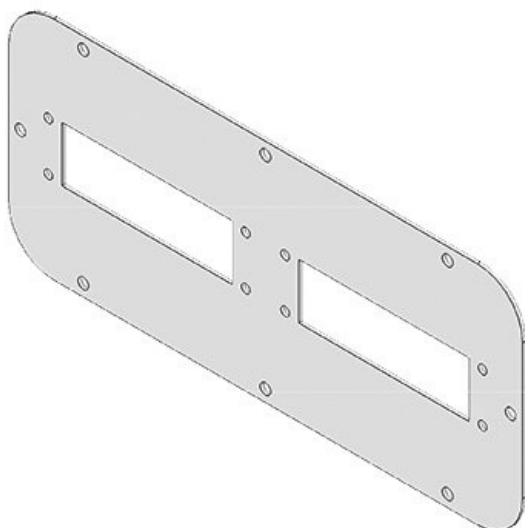
N° de cde	43902	Taille plaque	1
EAN	4251269321	FP	
	368	Découpe	112 × 36 mm
Unité d'emballage	1	Convient pour armoire	Rittal AX
Couleur	gris (RAL 7035)	Convient pour passe-câbles:	KEL-ER 24, KEL-U 24, KEL-FA 24, KEL-FG A, KEL-FG-ER A, KEL-QUICK 24, KEL-QTA 24, KEL-BES 24, KEL-BES-S 24, KEL-DPZ 24, KEL-DPU 24, KEL-DPU-HD 24, KEL-DP 24
Longueur	256 mm		
Largeur	149 mm		
Hauteur	2 mm		



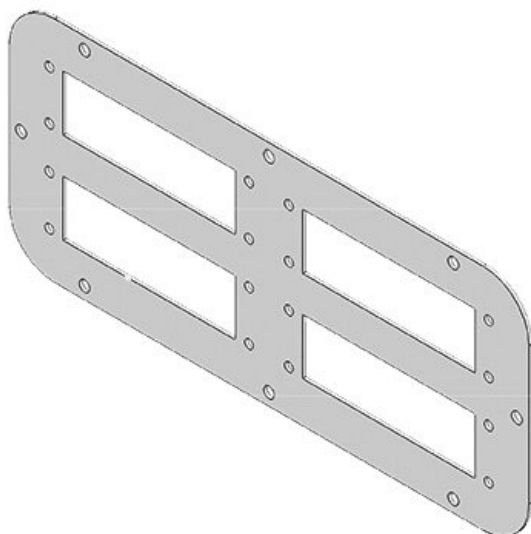
N° de cde	43905	Taille plaque	5
EAN	4251269321	FP	
	399	Découpe	112 × 36 mm
Unité d'emballage	1	Convient pour armoire	Rittal AX
Couleur	gris (RAL 7035)	Convient pour passe-câbles:	KEL-ER 24, KEL-U 24, KEL-FA 24, KEL-FG A, KEL-FG-ER A, KEL-QUICK 24, KEL-QTA 24, KEL-BES 24, KEL-BES-S 24, KEL-DPZ 24, KEL-DPU 24, KEL-DPU-HD 24, KEL-DP 24
Longueur	301 mm		
Largeur	221 mm		
Hauteur	2 mm		



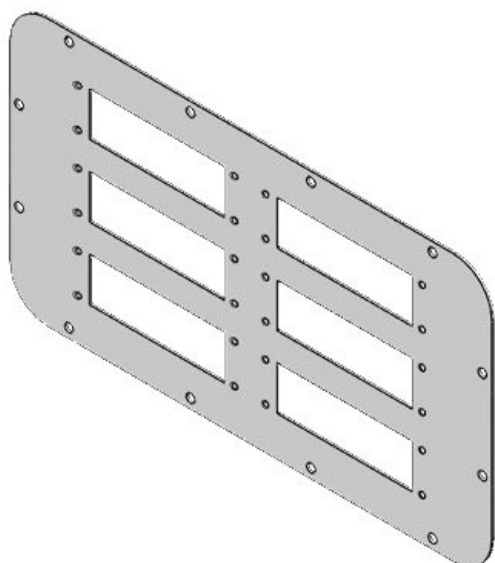
N° de cde	43906	Taille plaque	5
EAN	4251269321	FP	
	405	Découpe	112 × 36 mm
Unité d'emballage	1	Convient pour armoire	Rittal AX
Couleur	gris (RAL 7035)	Convient pour passe-câbles:	KEL-ER 24, KEL-ER-FA 24, KEL-FG A, KEL-FG-ER A, KEL-QUICK 24, KEL-QTA 24, KEL-BES 24, KEL-BES-S 24, KEL-DPZ 24, KEL-DPU 24, KEL-DPU-HD 24, KEL-DP 24
Longueur	301 mm		
Largeur	221 mm		
Hauteur	2 mm		



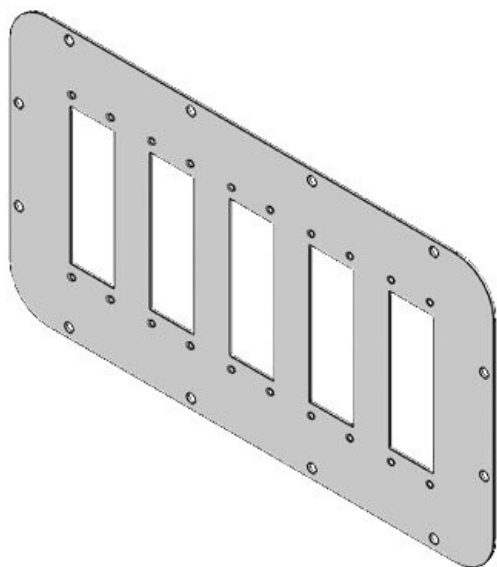
N° de cde	43840	Taille plaque	2
EAN	4251269310	FP	
	768	Découpe	112 × 36 mm
Unité d'emballage	1	Convient pour armoire	Rittal TP, Rittal CS, Rittal AE
Couleur	gris (RAL 7035)	Convient pour passe-câbles:	KEL-ER 24, KEL-ER-FA 24, KEL-FG A, KEL-FG-ER A, KEL-QUICK 24, KEL-QTA 24, KEL-BES 24, KEL-BES-S 24, KEL-DPZ 24, KEL-DPU 24, KEL-DPU-HD 24, KEL-DP 24
Longueur	339 mm		
Largeur	149 mm		
Hauteur	2 mm		



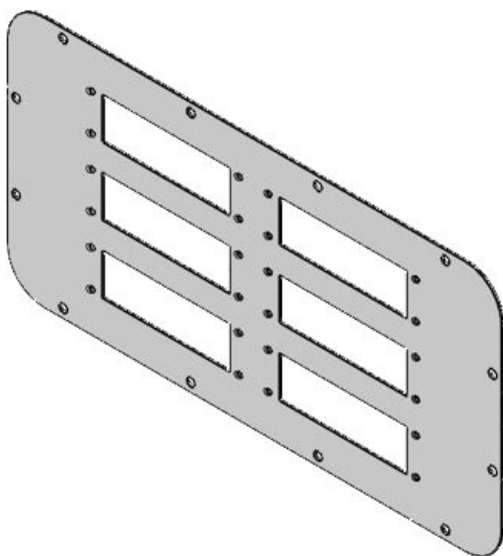
N° de cde	43846	Taille plaque	2
EAN	4251269310	FP	
Unité d'emballage	1	Découpe	112 × 36 mm
Couleur	gris (RAL 7035)	Convient pour armoire	Rittal TP, Rittal CS, Rittal AE
Longueur	339 mm	Convient pour passe-câbles:	KEL-ER 24, KEL-24, KEL-U 24, KEL-FA 24, KEL-FG A, KEL-FG-ER A, KEL-QUICK 24, KEL-QTA 24, KEL-BES 24, KEL-BES-S 24, KEL-DPZ 24, KEL-DPU 24, KEL-DPU-HD 24, KEL-DP 24
Largeur	149 mm		
Hauteur	2 mm		



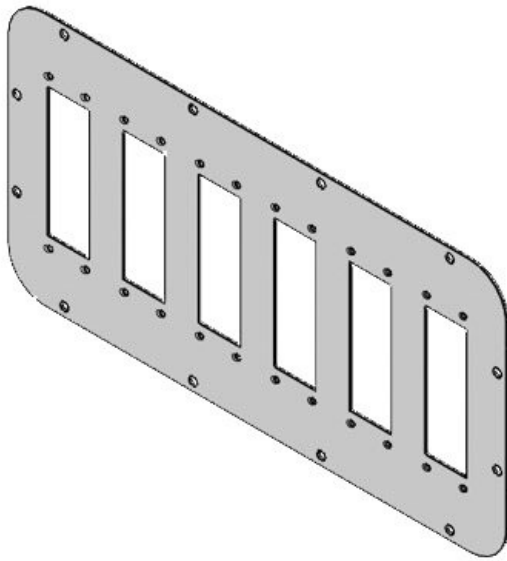
N° de cde	43907	Taille plaque	6
EAN	4251269321	FP	
Unité d'emballage	1	Découpe	112 × 36 mm
Couleur	gris (RAL 7035)	Convient pour armoire	Rittal AX
Longueur	401 mm	Convient pour passe-câbles:	KEL-ER 24, KEL-24, KEL-U 24, KEL-FA 24, KEL-FG A, KEL-FG-ER A, KEL-QUICK 24, KEL-QTA 24, KEL-BES 24, KEL-BES-S 24, KEL-DPZ 24, KEL-DPU 24, KEL-DPU-HD 24, KEL-DP 24
Largeur	221 mm		
Hauteur	2 mm		



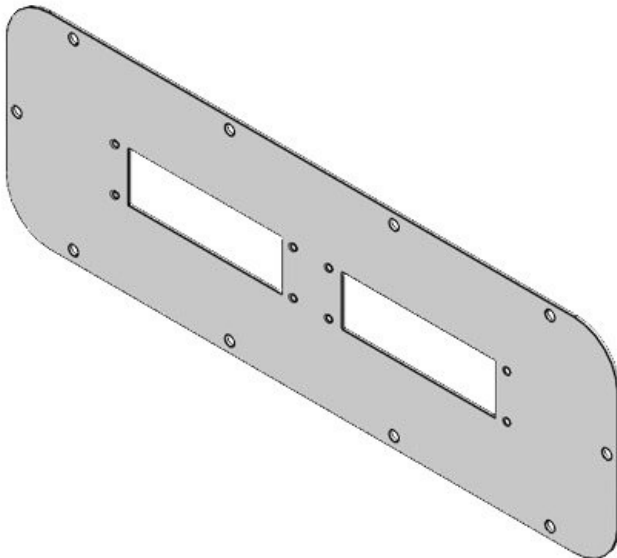
N° de cde	43908	Taille plaque	6
EAN	4251269321	FP	
Unité d'emballage	429	Découpe	112 × 36 mm
Couleur	gris (RAL 7035)	Convient pour armoire	Rittal AX
Longueur	401 mm	Convient pour passe-câbles:	KEL-ER 24, KEL-U 24, KEL-FA 24, KEL-FG A, KEL-FG-ER A, KEL-QUICK 24, KEL-QTA 24, KEL-BES 24, KEL-BES-S 24, KEL-DPZ 24, KEL-DPU 24, KEL-DPU-HD 24, KEL-DP 24
Largeur	221 mm		
Hauteur	2 mm		



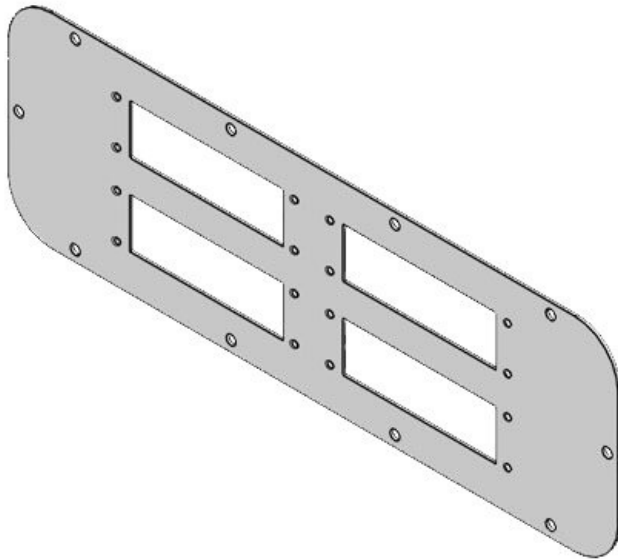
N° de cde	43909	Taille plaque	7
EAN	4251269321	FP	
Unité d'emballage	436	Découpe	112 × 36 mm
Couleur	gris (RAL 7035)	Convient pour armoire	Rittal AX
Longueur	436 mm	Convient pour passe-câbles:	KEL-ER 24, KEL-U 24, KEL-FA 24, KEL-FG A, KEL-FG-ER A, KEL-QUICK 24, KEL-QTA 24, KEL-BES 24, KEL-BES-S 24, KEL-DPZ 24, KEL-DPU 24, KEL-DPU-HD 24, KEL-DP 24
Largeur	221 mm		
Hauteur	2 mm		



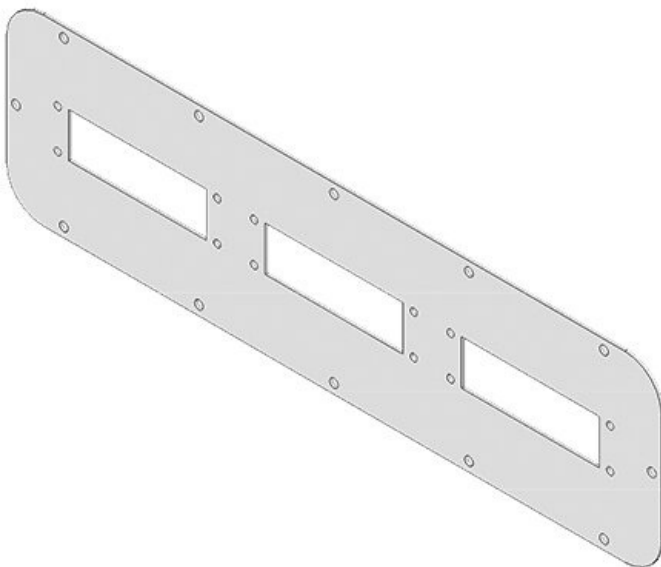
N° de cde	43910	Taille plaque	7
EAN	4251269321	FP	
	443	Découpe	112 × 36 mm
Unité d'emballage	1	Convient pour armoire	Rittal AX
Couleur	gris (RAL 7035)	Convient pour passe-câbles:	KEL-ER 24, KEL-ER 24, KEL-FA 24, KEL-FG 24, KEL-FG-ER A, KEL-FG-ER A, KEL-QUICK 24, KEL-QTA 24, KEL-BES 24, KEL-BES-S 24, KEL-DPZ 24, KEL-DPU 24, KEL-DPU-HD 24, KEL-DP 24
Longueur	436 mm		
Largeur	221 mm		
Hauteur	2 mm		



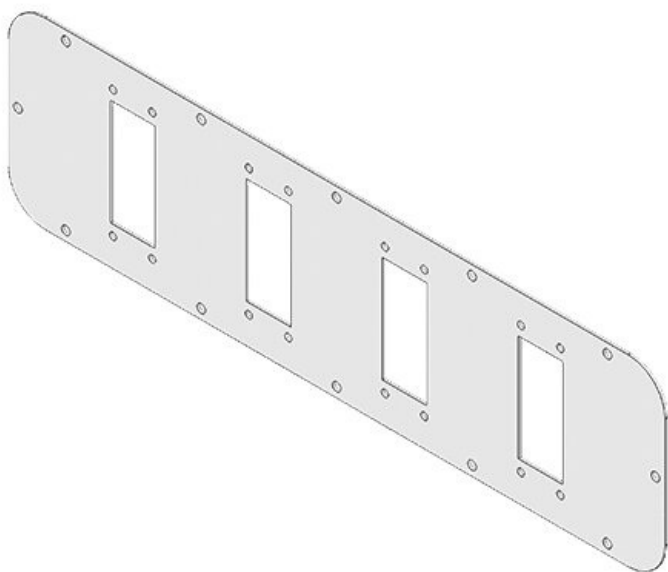
N° de cde	43903	Taille plaque	3
EAN	4251269321	FP	
	375	Découpe	112 × 36 mm
Unité d'emballage	1	Convient pour armoire	Rittal AX
Couleur	gris (RAL 7035)	Convient pour passe-câbles:	KEL-ER 24, KEL-ER 24, KEL-FA 24, KEL-FG 24, KEL-FG-ER A, KEL-FG-ER A, KEL-QUICK 24, KEL-QTA 24, KEL-BES 24, KEL-BES-S 24, KEL-DPZ 24, KEL-DPU 24, KEL-DPU-HD 24, KEL-DP 24
Longueur	447 mm		
Largeur	149 mm		
Hauteur	2 mm		



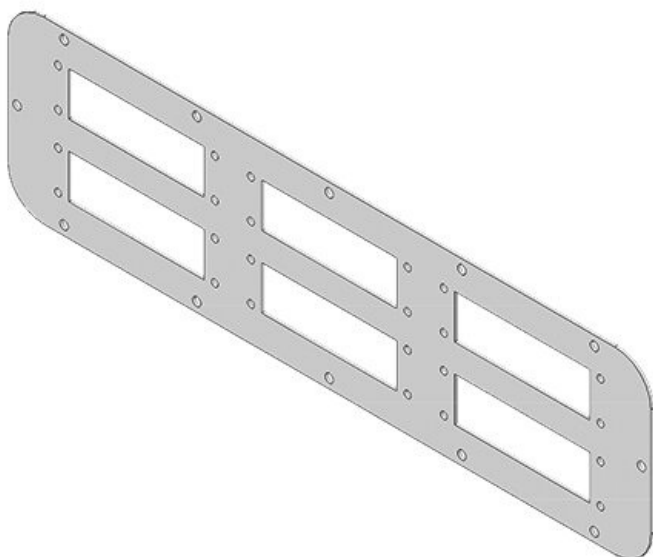
N° de cde	43904	Taille plaque	3
EAN	4251269321	FP	
Unité d'emballage	382	Découpe	112 × 36 mm
Couleur	gris (RAL 7035)	Convient pour armoire	Rittal AX
Longueur	447 mm	Convient pour passe-câbles:	KEL-ER 24, KEL-U 24, KEL-FA 24, KEL-FG A, KEL-FG-ER A, KEL-QUICK 24, KEL-QTA 24, KEL-BES 24, KEL-BES-S 24, KEL-DPZ 24, KEL-DPU 24, KEL-DPU-HD 24, KEL-DP 24
Largeur	149 mm		
Hauteur	2 mm		



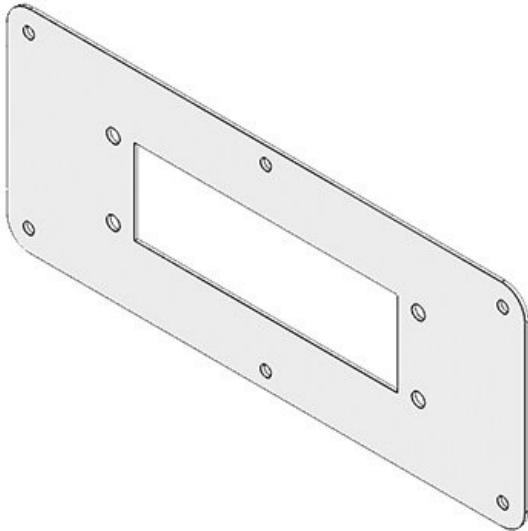
N° de cde	43842	Taille plaque	4
EAN	4251269310	FP	
Unité d'emballage	775	Découpe	112 × 36 mm
Couleur	gris (RAL 7035)	Convient pour armoire	Rittal TP, Rittal IN, Rittal EL, Rittal AE
Longueur	534 mm	Convient pour passe-câbles:	KEL-ER 24, KEL-U 24, KEL-FA 24, KEL-FG A, KEL-FG-ER A, KEL-QUICK 24, KEL-QTA 24, KEL-BES 24, KEL-BES-S 24, KEL-DPZ 24, KEL-DPU 24, KEL-DPU-HD 24, KEL-DP 24
Largeur	149 mm		
Hauteur	2 mm		



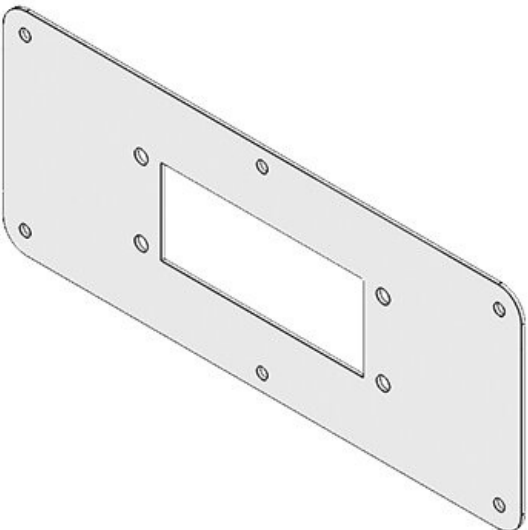
N° de cde	43871	Taille plaque	4
EAN	4251269310	FP	
	881	Découpe	86 × 36 mm
Unité d'emballage	1	Convient pour armoire	Rittal TP, Rittal IN, Rittal EL, Rittal AE
Couleur	gris (RAL 7035)	Convient pour passe-câbles:	KEL-ER 16, KEL 16, KEL-U 16, KEL-FA 16, KEL-QUICK 16, KEL-SNAP 16, KEL-BES 16, KEL-BES-S 16, KEL-DPZ 16, KEL-DP 16
Longueur	534 mm		
Largeur	149 mm		
Hauteur	2 mm		



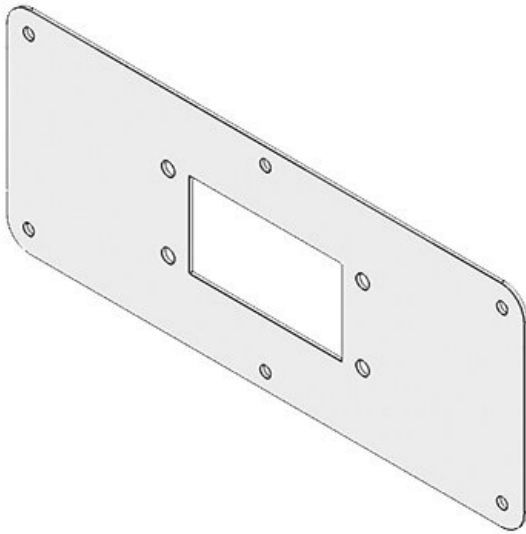
N° de cde	43848	Taille plaque	4
EAN	4251269310	FP	
	799	Découpe	112 × 36 mm
Unité d'emballage	1	Convient pour armoire	Rittal TP, Rittal IN, Rittal EL, Rittal AE
Couleur	gris (RAL 7035)	Convient pour passe-câbles:	KEL-ER 24, KEL 24, KEL-U 24, KEL-FA 24, KEL-FG A, KEL-FG-ER A, KEL-QUICK 24, KEL-QTA 24, KEL-BES 24, KEL-BES-S 24, KEL-DPZ 24, KEL-DPU 24, KEL-DPU-HD 24, KEL-DP 24
Longueur	534 mm		
Largeur	149 mm		
Hauteur	2 mm		



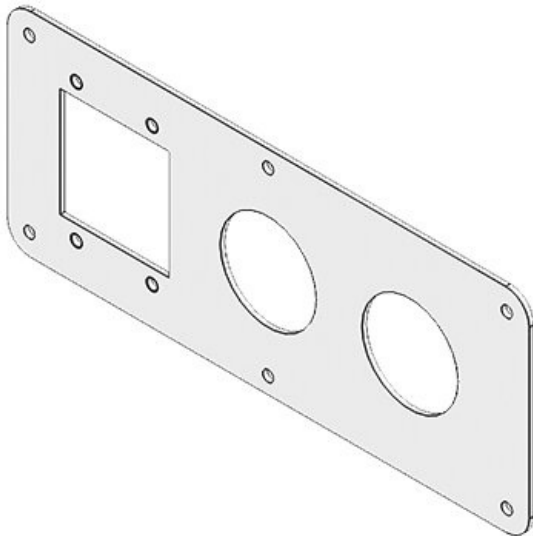
N° de cde	43834	Taille plaque	2
EAN	4251269310	FP	
	737	Découpe	112 × 36 mm
Unité d'emballage	1	Convient pour armoire	Rittal KX, Rittal KL
Couleur	gris (RAL 7035)	Convient pour passe-câbles:	KEL-ER 24, KEL-ER 24, KEL-FG A, KEL-FG-ER A, KEL-QUICK 24, KEL-QTA 24, KEL-BES 24, KEL-BES-S 24, KEL-DPZ 24, KEL-DPU 24, KEL-DPU-HD 24, KEL-DP 24
Longueur	221 mm		
Largeur	90 mm		
Hauteur	2 mm		



N° de cde	43855	Taille plaque	2
EAN	4251269310	FP	
	836	Découpe	86 × 36 mm
Unité d'emballage	1	Convient pour armoire	Rittal KX, Rittal KL
Couleur	gris (RAL 7035)	Convient pour passe-câbles:	KEL 16, KEL-U 16, KEL-FA 16, KEL-QUICK 16, KEL-SNAP 16, KEL-DPZ 16, KEL-DP 16, KEL-BES 16, KEL-BES-S 16
Longueur	221 mm		
Largeur	90 mm		
Hauteur	1 mm		



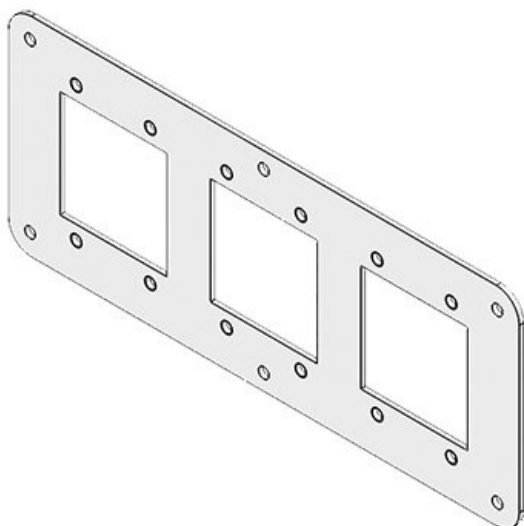
N° de cde	43853	Taille plaque	2
EAN	4251269310	FP	
	812	Découpe	65 × 36 mm
Unité d'emballage	1	Convient pour armoire	Rittal KX, Rittal KL
Couleur	gris (RAL 7035)	Convient pour passe-câbles:	KEL 10, KEL-U 10, KEL-FA 10, KEL-QUICK 10, KEL-SNAP 10, KEL-DPZ 10, KEL-DP 10, KEL-BES 10, KEL-BES-S 10
Longueur	221 mm		
Largeur	90 mm		
Hauteur	1 mm		



N° de cde	43852	Taille plaque	2
EAN	4251269310	FP	
	805	Découpe	46 × 46 mm
Unité d'emballage	1	Découpe, ronde	40,4 mm
Couleur	gris (RAL 7035)	Convient pour armoire	Rittal KX, Rittal KL
Longueur	221 mm	Convient pour passe-câbles:	KEL-B, KEL-U-B, KEL-QUICK-B, KEL-SNAP-B, KEL-DPZ-B, KEL-DPZ 40, KEL-DPZ-HD 40, KEL-DPZ-CLICK 40, KEL-SCDP-TR 40, KEL-DPF 40
Largeur	90 mm		
Hauteur	2 mm		

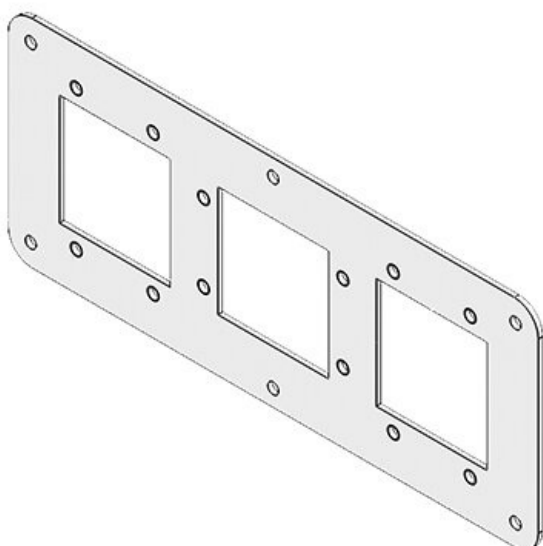
FP-KX/KL 221×90|B

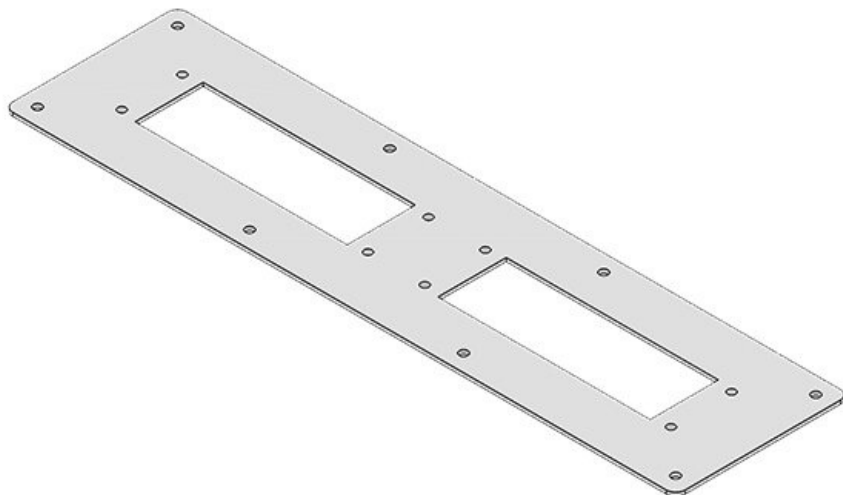
N° de cde	43854	Taille plaque	2
EAN	4251269310	FP	
	829	Découpe	46 × 46 mm
Unité d'emballage	1	Convient pour armoire	Rittal KX, Rittal KL
Couleur	gris (RAL 7035)	Convient pour passe-câbles:	2 × KEL-SNAP-B, 1 × KEL-DPZ-B
Longueur	221 mm		
Largeur	90 mm		
Hauteur	2 mm		



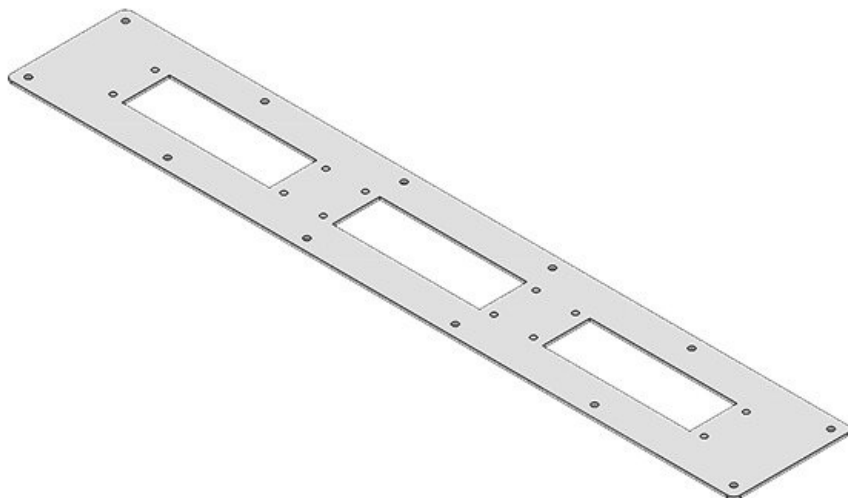
FP-KX/KL 221×90|C

N° de cde	43856	Taille plaque	2
EAN	4251269310	FP	
	843	Découpe	46 × 46 mm
Unité d'emballage	1	Convient pour armoire	Rittal KX, Rittal KL
Couleur	gris (RAL 7035)	Convient pour passe-câbles:	KEL-B / KEL-U-B / KEL-QUICK-B / KEL-DPZ-B
Longueur	221 mm		
Largeur	90 mm		
Hauteur	2 mm		

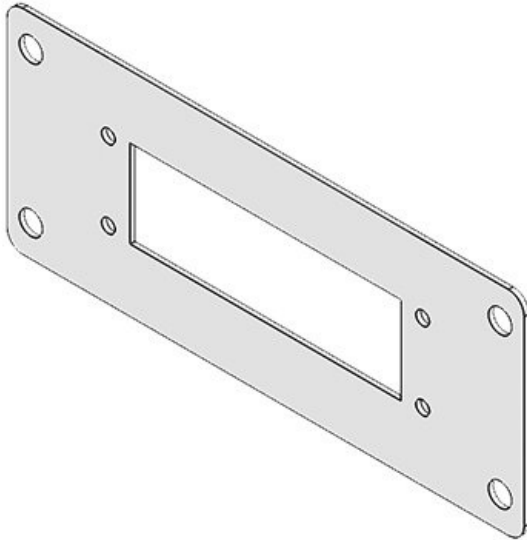


FP-BG 355×92-2

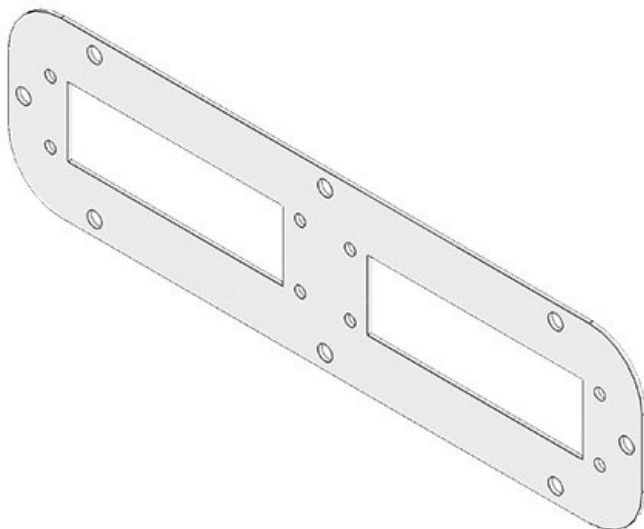
N° de cde	43866	Découpe	112 × 36 mm
EAN	4251269310	Convient pour	Rittal BG
	874	armoire	
Unité	1	Convient pour	KEL-ER 24,
d'emballage		passer-câbles:	KEL 24, KEL-
Couleur	gris (RAL		U 24, KEL-FA
	7035)		24, KEL-FG
Longueur	355 mm		A, KEL-FG-ER
Largeur	92 mm		A, KEL-
Hauteur	2 mm		QUICK 24,
			KEL-QTA 24,
			KEL-BES 24,
			KEL-BES-S
			24, KEL-DPZ
			24, KEL-DPU
			24, KEL-DPU-
			HD 24, KEL-
			DP 24

FP-BG 555×92-3

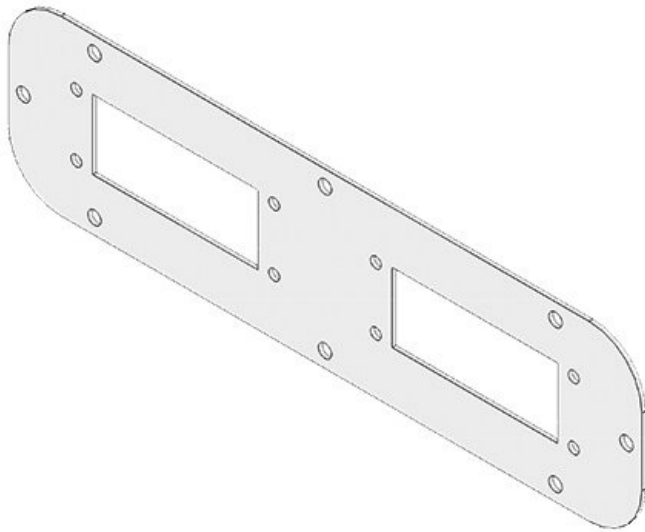
N° de cde	43865	Taille plaque	6
EAN	4251269310	FP	
	867	Découpe	112 × 36 mm
Unité	1	Convient pour	Rittal IN,
d'emballage		armoire	Rittal BG
Couleur	gris (RAL	Convient pour	KEL-ER 24,
	7035)	passer-câbles:	KEL 24, KEL-
Longueur	555 mm		U 24, KEL-FA
Largeur	92 mm		24, KEL-FG
Hauteur	2 mm		A, KEL-FG-ER
			A, KEL-
			QUICK 24,
			KEL-QTA 24,
			KEL-BES 24,
			KEL-BES-S
			24, KEL-DPZ
			24, KEL-DPU
			24, KEL-DPU-
			HD 24, KEL-
			DP 24



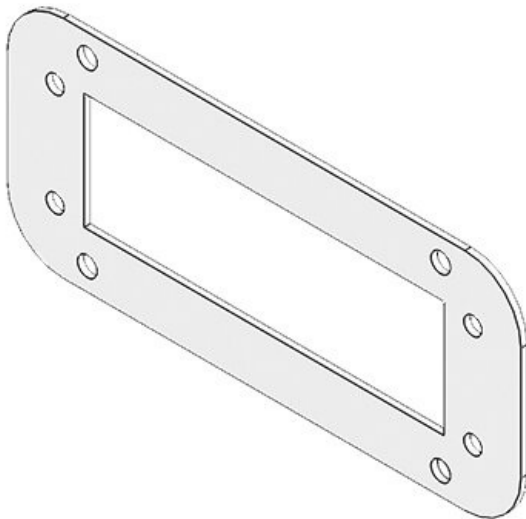
N° de cde	43832	Découpe	112 × 36 mm
EAN	4251269310	Convient pour armoire	Fibox
Unité d'emballage	720	Convient pour passe-câbles:	KEL-ER 24, KEL-U 24, KEL-FA 24, KEL-FG A, KEL-FG-ER A, KEL-QUICK 24, KEL-QTA 24, KEL-BES 24, KEL-BES-S 24, KEL-DPZ 24, KEL-DPU 24, KEL-DPU-HD 24, KEL-DP 24
Couleur	gris (RAL 7035)		
Longueur	214 mm		
Largeur	88 mm		
Hauteur	2 mm		



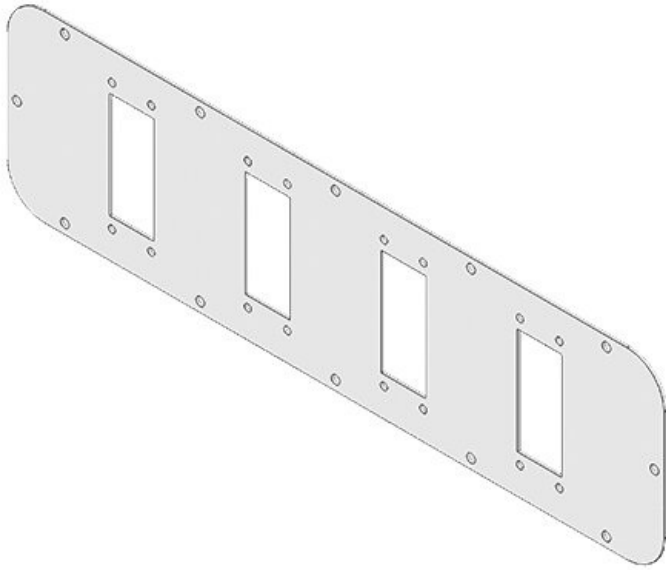
N° de cde	43838	Taille plaque	3
EAN	4251269310	FP	
Unité d'emballage	751	Découpe	112 × 36 mm
Couleur	gris (RAL 7035)	Convient pour armoire	Rittal AE
Longueur	330	Convient pour passe-câbles:	KEL-ER 24, KEL-U 24, KEL-FA 24, KEL-FG A, KEL-FG-ER A, KEL-QUICK 24, KEL-QTA 24, KEL-BES 24, KEL-BES-S 24, KEL-DPZ 24, KEL-DPU 24, KEL-DPU-HD 24, KEL-DP 24
Largeur	90		
Hauteur	2 mm		



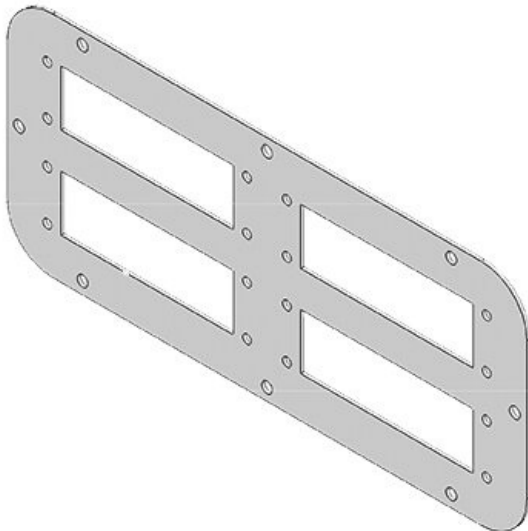
N° de cde	43861	Taille plaque	3
EAN	4251269310	FP	
	850	Découpe	86 × 36 mm
Unité d'emballage	1	Convient pour armoire	Rittal AE
Couleur	gris (RAL 7035)	Convient pour passe-câbles:	KEL-ER 16, KEL-U 16, KEL-FA 16, KEL-QUICK 16, KEL-SNAP 16, KEL-BES 16, KEL-BES-S 16, KEL-DPZ 16, KEL-DP 16
Longueur	330 mm		
Largeur	90 mm		
Hauteur	2 mm		



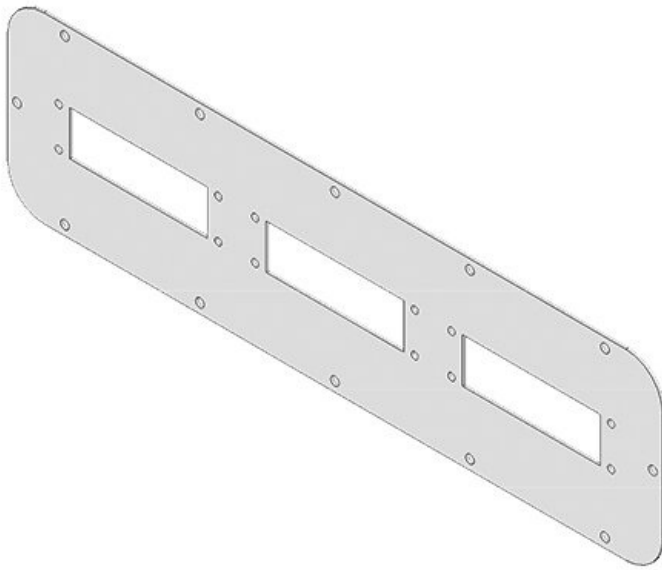
N° de cde	43836	Taille plaque	1
EAN	4251269310	FP	
	744	Découpe	112 × 36 mm
Unité d'emballage	1	Convient pour armoire	Rittal AE
Couleur	gris (RAL 7035)	Convient pour passe-câbles:	KEL-QTA 24, KEL-DP 24
Longueur	160 mm		
Largeur	70 mm		
Hauteur	2 mm		



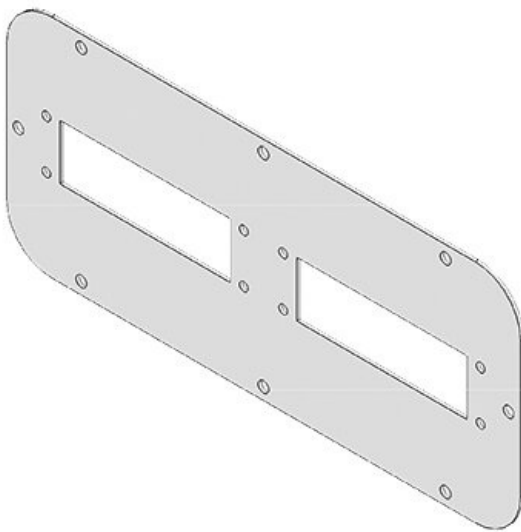
N° de cde	43871	Taille plaque	5
EAN	4251269310	FP	
Unité d'emballage	881	Découpe	86 x 36 mm
Couleur	gris (RAL 7035)	Convient pour armoire	Rittal TP, Rittal IN, Rittal EL, Rittal AE
Longueur	534 mm	Convient pour passe-câbles:	KEL-ER 16, KEL 16, KEL-U 16, KEL-FA 16, KEL-QUICK 16, KEL-SNAP 16, KEL-BES 16, KEL-BES-S 16, KEL-DPZ 16, KEL-DP 16
Largeur	149 mm		
Hauteur	2 mm		



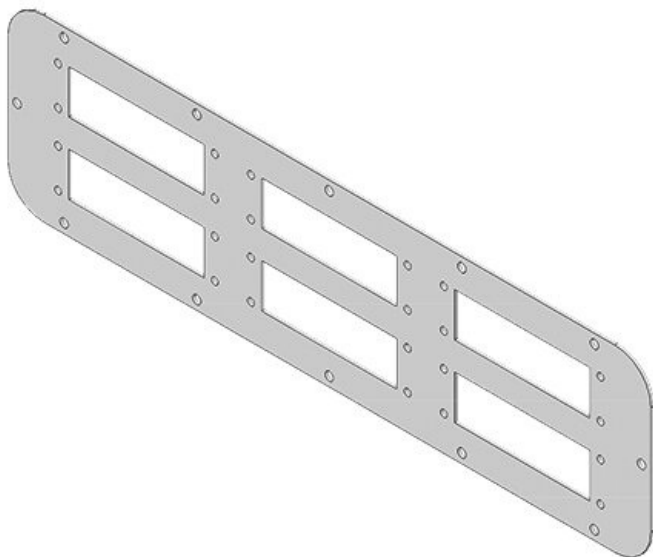
N° de cde	43846	Taille plaque	4
EAN	4251269310	FP	
Unité d'emballage	782	Découpe	112 x 36 mm
Couleur	gris (RAL 7035)	Convient pour armoire	Rittal TP, Rittal CS, Rittal AE
Longueur	339 mm	Convient pour passe-câbles:	KEL-ER 24, KEL 24, KEL-U 24, KEL-FA 24, KEL-FG A, KEL-FG-ER A, KEL-QUICK 24, KEL-QTA 24, KEL-BES 24, KEL-BES-S 24, KEL-DPZ 24, KEL-DPU 24, KEL-DPU-HD 24, KEL-DP 24
Largeur	149 mm		
Hauteur	2 mm		



N° de cde	43842	Taille plaque	5
EAN	4251269310	FP	
	775	Découpe	112 × 36 mm
Unité d'emballage	1	Convient pour armoire	Rittal TP, Rittal IN, Rittal EL, Rittal AE
Couleur	gris (RAL 7035)	Convient pour passe-câbles:	KEL-ER 24, KEL-U 24, KEL-FA 24, KEL-FG A, KEL-FG-ER A, KEL-QUICK 24, KEL-QTA 24, KEL-BES 24, KEL-BES-S 24, KEL-DPZ 24, KEL-DPU 24, KEL-DPU-HD 24, KEL-DP 24
Longueur	534 mm		
Largeur	149 mm		
Hauteur	2 mm		



N° de cde	43840	Taille plaque	4
EAN	4251269310	FP	
	768	Découpe	112 × 36 mm
Unité d'emballage	1	Convient pour armoire	Rittal TP, Rittal CS, Rittal AE
Couleur	gris (RAL 7035)	Convient pour passe-câbles:	KEL-ER 24, KEL-U 24, KEL-FA 24, KEL-FG A, KEL-FG-ER A, KEL-QUICK 24, KEL-QTA 24, KEL-BES 24, KEL-BES-S 24, KEL-DPZ 24, KEL-DPU 24, KEL-DPU-HD 24, KEL-DP 24
Longueur	339 mm		
Largeur	149 mm		
Hauteur	2 mm		



N° de cde	43848	Taille plaque	5
EAN	4251269310	FP	
	799	Découpe	112 × 36 mm
Unité d'emballage	1	Convient pour armoire	Rittal TP, Rittal IN, Rittal EL, Rittal AE
Couleur	gris (RAL 7035)	Convient pour passe-câbles:	KEL-ER 24, KEL 24, KEL-U 24, KEL-FA 24, KEL-FG A, KEL-FG-ER A, KEL-QUICK 24, KEL-QTA 24, KEL-BES 24, KEL-BES-S 24, KEL-DPZ 24, KEL-DPU 24, KEL-DPU-HD 24, KEL-DP 24
Longueur	534 mm		
Largeur	149 mm		
Hauteur	2 mm		