

KEL-SNAP | Supporti a scatto

per listelli passacavo / IP54 / UL Type 12



IP54

UL TYPE
12

C_{RU} US

HL3
EN 45545-2

EN 61373

ECOLAB
certified

RoHS
compliant

REACH
COMPLIANCE

Made in
Germany

Caratteristiche

Protezione IP (EN 60529)	IP54
UL Type (UL 50E)	UL Type 12
Materiale	Poliammide
Infiammabilità	UL94-V0, autoestinguento
Temperatura	-40 C° ... 140 C°
Proprietà	senza silicioni, senza alogeni
Tipo di fissaggio	Avvitare
Altezza di montaggio	38 mm

Tipi di prodotto

Il supporto a scatto brevettato KEL-SNAP permette un'installazione più veloce del sistema [KEL](#) / [KEL-U](#) / [KEL-QUICK](#) / [KEL-FG-A](#).

I quadri possono essere equipaggiati con il supporto KEL-SNAP e solo dopo il trasporto il relativo listello KEL può essere agganciato.

icotek offre il telaio a scatto KEL-SNAP in varie dimensioni, adesso anche nella versione divisibile KEL-SNAP-S.

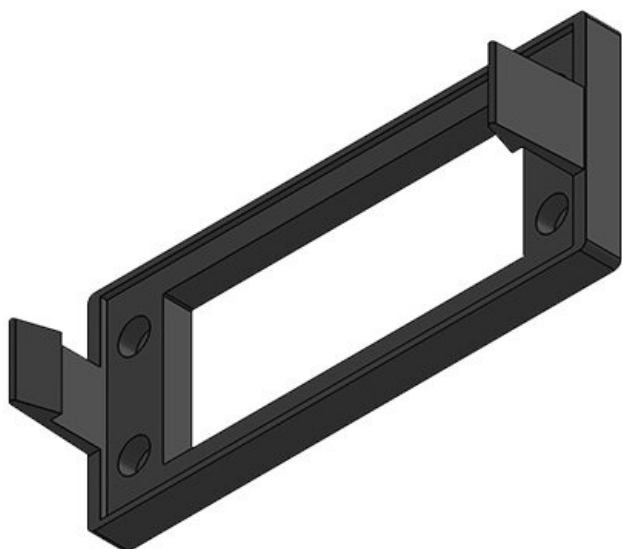
È possibile aprire sul quadro una apertura di 46 mm invece dei 36 mm. In questo modo è possibile utilizzare i connettori multipolari.

Per chiudere l'apertura dei sistemi KEL-SNAP sono disponibili le [piastre cieche BPK-SNAP](#).

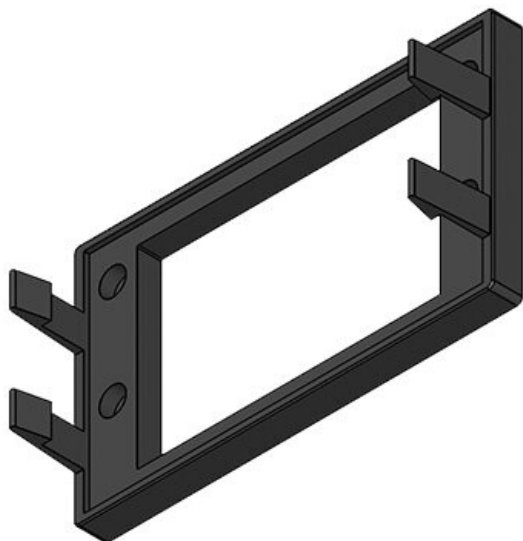
Vantaggi e benefici

- Per la rimozione (es. manutenzione) non è necessario svitare il listello passacavo
- Fori di fissaggio identici a quelli del listello passacavo (ad eccezione di KEL-SNAP-B)
- La guarnizione di tenuta è integrata
- I cablaggi precedentemente assemblati vengono fissati in modo rapido e semplice
- KEL-SNAP-S: Possibile montaggio a posteriori
- KEL-SNAP-S: Non è necessario far passare i cavi attraverso il telaio perchè in quanto divisibile può essere assemblato quando i cavi sono già passati attraverso l'apertura

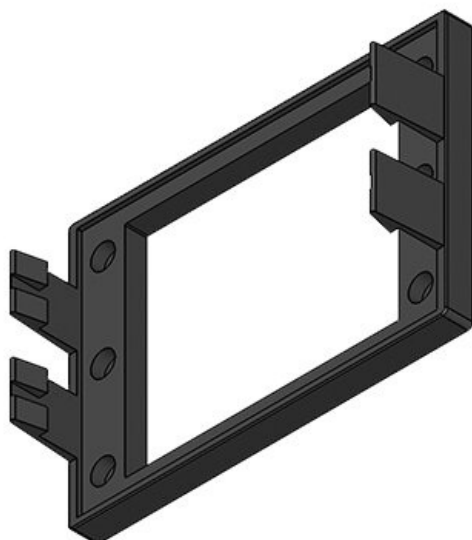
KEL-SNAP 24



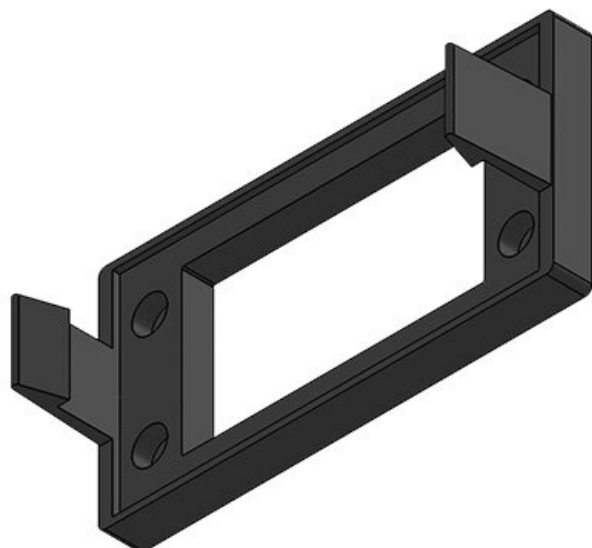
Codice	42042	Numero di fori	4
EAN	4251269307	per viti	
	652	Diam. dei fori	5,5 mm
Unità di imballaggio	10	per viti	
Lunghezza	155 mm	Adatto a passacavi:	KEL 24, KEL-U 24, KEL-QUICK 24, KEL-FA 24, KEL-FG-A
Larghezza	64 mm		
Altezza	38 mm		
Altezza di montaggio	38 mm		

KEL-SNAP 24-E

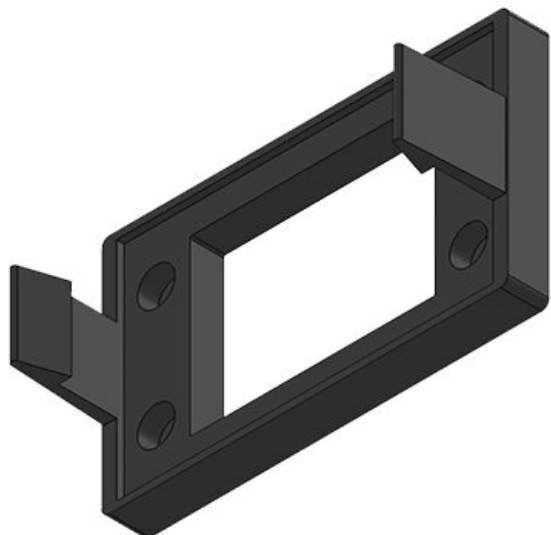
Codice	42044	Numero di fori	4
EAN	4251269307669	per viti	
Unità di imballaggio	1	Diam. dei fori	5,5 mm
Lunghezza	155 mm	per viti	
Larghezza	89 mm	Adatto a	KEL 24-E
Altezza	38 mm	passacavi:	
Altezza di montaggio	38 mm		

KEL-SNAP 24-MT

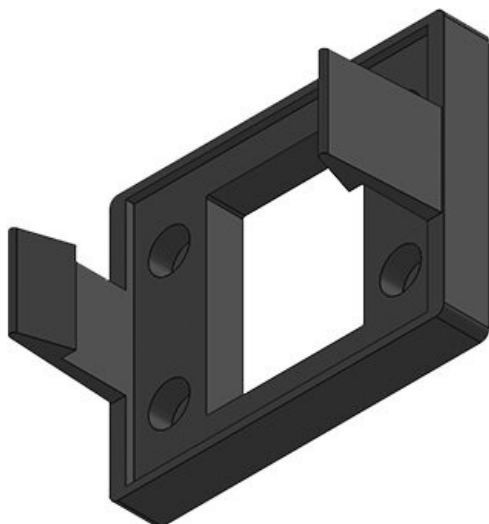
Codice	42046	Numero di fori	6
EAN	4251269307676	per viti	
Unità di imballaggio	1	Diam. dei fori	5,5 mm
Lunghezza	155 mm	per viti	
Larghezza	108 mm	Adatto a	KEL 24-MT
Altezza	38 mm	passacavi:	
Altezza di montaggio	38 mm		

KEL-SNAP 16

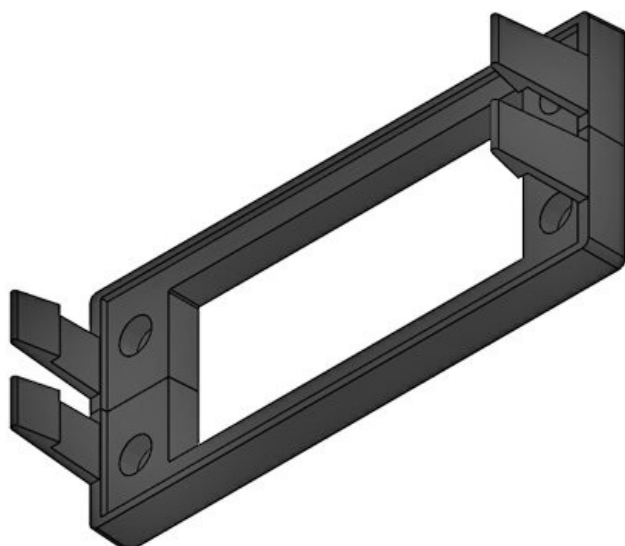
Codice	42040	Numero di fori	4
EAN	4251269307645	per viti	
Unità di imballaggio	10	Diam. dei fori	5,5 mm
Lunghezza	128 mm	per viti	
Larghezza	64 mm	Adatto a	KEL 16, KEL-U 16, KEL-FA 16, KEL-QUICK 16
Altezza	38 mm	passacavi:	
Altezza di montaggio	38 mm		

KEL-SNAP 10

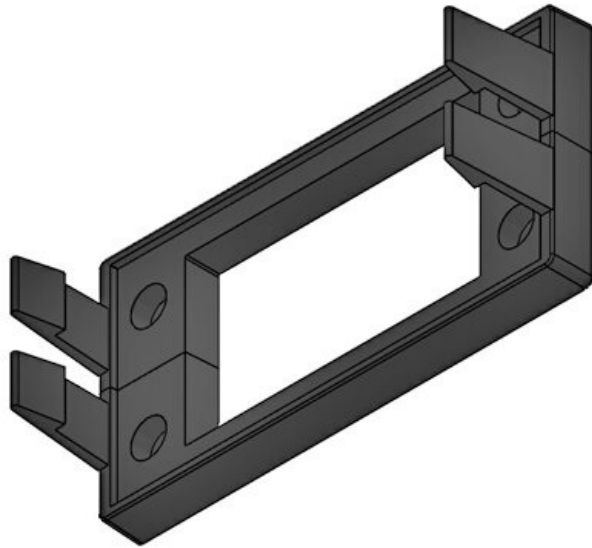
Codice	42039	Numero di fori	4
EAN	4251269307638	per viti	
Unità di imballaggio	10	Diam. dei fori	5,5 mm
Lunghezza	108 mm	per viti	
Larghezza	64 mm	Adatto a passacavi:	KEL 10, KEL-U 10, KEL-FA 10, KEL-QUICK 10
Altezza	38 mm		
Altezza di montaggio	38 mm		

KEL-SNAP-B

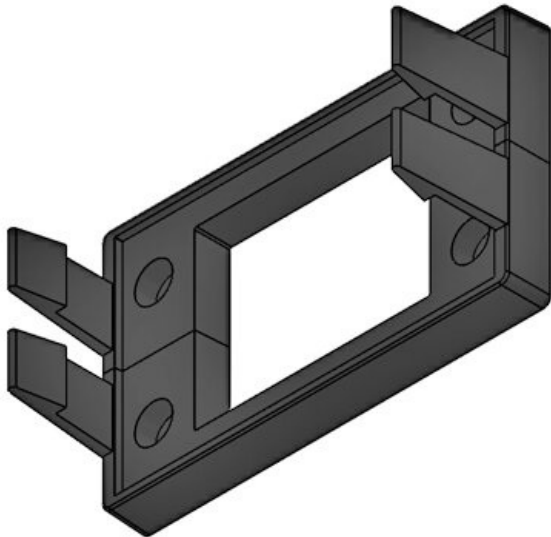
Codice	42038	Numero di fori	4
EAN	4251269307621	per viti	
Unità di imballaggio	10	Diam. dei fori	5,5 mm
Lunghezza	81 mm	per viti	
Larghezza	64 mm	Adatto a passacavi:	KEL-B, KEL-U-B, KEL-QUICK-B
Altezza	38 mm		
Altezza di montaggio	38 mm		

KEL-SNAP-S 24

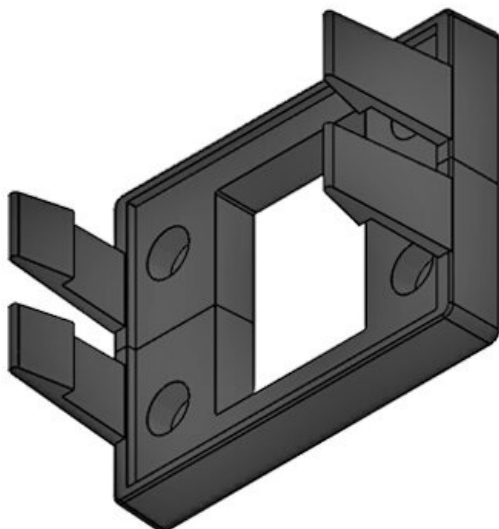
Codice	42060	Numero di fori	4
EAN	4251269323720	per viti	
Unità di imballaggio	10	Diam. dei fori	5,5 mm
Lunghezza	155 mm	per viti	
Larghezza	64 mm	Adatto a passacavi:	KEL 24, KEL-U 24, KEL-QUICK 24, KEL-FA 24, KEL-FG-A
Altezza	38 mm		
Altezza di montaggio	38 mm		

KEL-SNAP-S 16

Codice	42061	Numero di fori	4
EAN	4251269323	per viti	
	737	Diam. dei fori	5,5 mm
Unità di imballaggio	10	per viti	
Lunghezza	128 mm	Adatto a	KEL 16, KEL-U 16, KEL-FA 16, KEL-QUICK 16
Larghezza	64 mm	passacavi:	
Altezza	38 mm		
Altezza di montaggio	38 mm		

KEL-SNAP-S 10

Codice	42062	Numero di fori	4
EAN	4251269323	per viti	
	744	Diam. dei fori	5,5 mm
Unità di imballaggio	10	per viti	
Lunghezza	108 mm	Adatto a	KEL 10, KEL-U 10, KEL-FA 10, KEL-QUICK 10
Larghezza	64 mm	passacavi:	
Altezza	38 mm		
Altezza di montaggio	38 mm		

KEL-SNAP-S-B

Codice	42063	Numero di fori	4
EAN	4251269323	per viti	
	751	Diam. dei fori	5,5 mm
Unità di imballaggio	10	per viti	
Lunghezza	81 mm	Adatto a	KEL-B, KEL-U-B, KEL-QUICK-B
Larghezza	64 mm	passacavi:	
Altezza	38 mm		
Altezza di montaggio	38 mm		

