

FP | Piastre di fissaggio

per armadietti Rittal, IP54 - IP66



IP54

IP55

IP64

IP65

IP66

RoHS
compliant



Made in
Germany

Caratteristiche

Protezione IP (EN 60529) IP54, IP55, IP64, IP65, IP66

Materiale Acciaio verniciato a polvere

Tipi di prodotto

Forniamo piastre di fissaggio FP-AE / FP-AX / FP-BG con aperture da 86/112x36 mm per armadietti della serie AE / AX e per quadretti bus BG. Sia le aperture che le forature sono compatibili con quelle dei connettori a 24 poli industriali.

Le piastre di fissaggio FP-KX / FP-KL utilizzabili sulle cassette di derivazione Rittal della serie KX / KL sono fornite con diversi aperture adatte al fissaggio dei sistemi di passaggio cavo icotek.

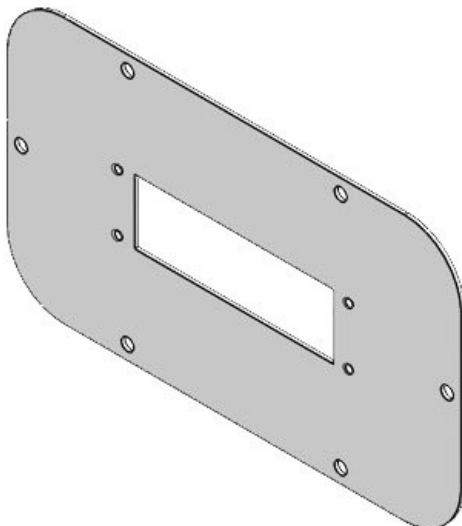
Tutte le piastre sono fornite nella colorazione RAL 7035. Si prega di utilizzare le guarnizioni fornite a corredo delle piastre standard. Le guarnizioni sono parte integrante della fornitura dei quadri.

Raccomandiamo di fissare i sistemi di passaggio cavo con una coppia di serraggio compresa tra 1.5 e 2.0 Nm.

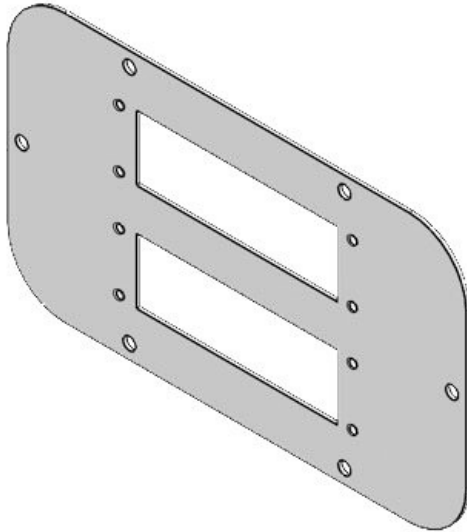
Vantaggi e benefici

- Non è richiesta nessuna lavorazione sulla carpenteria
- Alta densità di cavi installabili
- Riduzione dei costi di lavorazione con l'utilizzo dei passacavi rispetto ad un sistema con comuni pressacavi

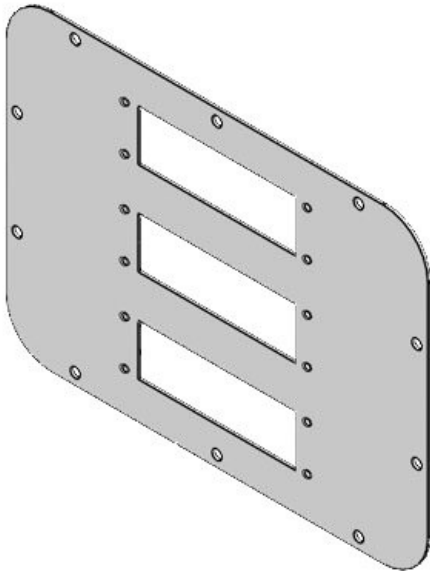
FP-AX 256|149-1



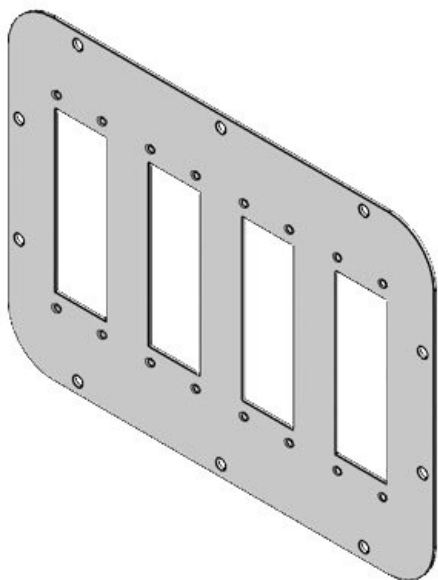
Codice	43901	Dimensione FP 1	
EAN	4251269321351	Apertura	112 × 36 mm
Unità di imballaggio	1	Adatta a quadro	Rittal AX
Colore	grigio (RAL 7035)	Adatto a passacavi:	KEL-ER 24, KEL 24, KEL-U 24, KEL-FA 24, KEL-FG 24, KEL-FG-ER A, KEL-QUICK 24, KEL-QTA 24, KEL-BES 24, KEL-BES-S 24, KEL-DPZ 24, KEL-DPU 24, KEL-DPU-HD 24, KEL-DP 24
Lunghezza	256 mm		
Larghezza	149 mm		
Altezza	2 mm		



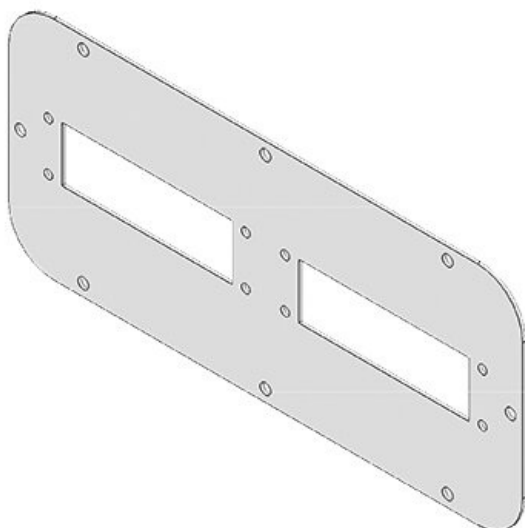
Codice	43902	Dimensione FP	1
EAN	4251269321368	Apertura	112 × 36 mm
Unità di imballaggio	1	Adatta a quadro	Rittal AX
Colore	grigio (RAL 7035)	Adatto a passacavi:	KEL-ER 24, KEL 24, KEL-U 24, KEL-FA 24, KEL-FG A, KEL-FG-ER A, KEL-QUICK 24, KEL-QTA 24, KEL-BES 24, KEL-BES-S 24, KEL-DPZ 24, KEL-DPU 24, KEL-DPU-HD 24, KEL-DP 24
Lunghezza	256 mm		
Larghezza	149 mm		
Altezza	2 mm		



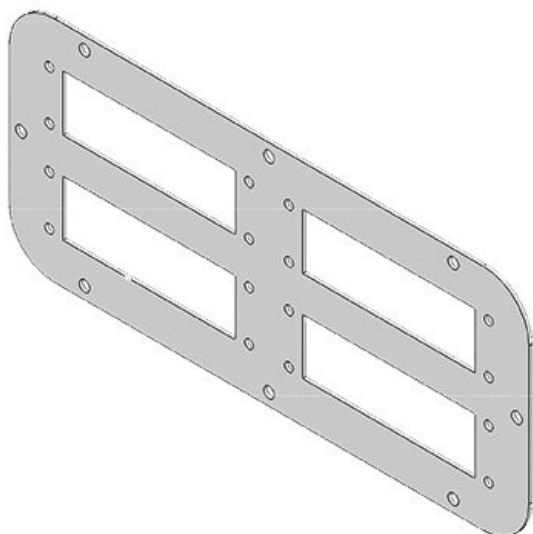
Codice	43905	Dimensione FP	5
EAN	4251269321399	Apertura	112 × 36 mm
Unità di imballaggio	1	Adatta a quadro	Rittal AX
Colore	grigio (RAL 7035)	Adatto a passacavi:	KEL-ER 24, KEL 24, KEL-U 24, KEL-FA 24, KEL-FG A, KEL-FG-ER A, KEL-QUICK 24, KEL-QTA 24, KEL-BES 24, KEL-BES-S 24, KEL-DPZ 24, KEL-DPU 24, KEL-DPU-HD 24, KEL-DP 24
Lunghezza	301 mm		
Larghezza	221 mm		
Altezza	2 mm		



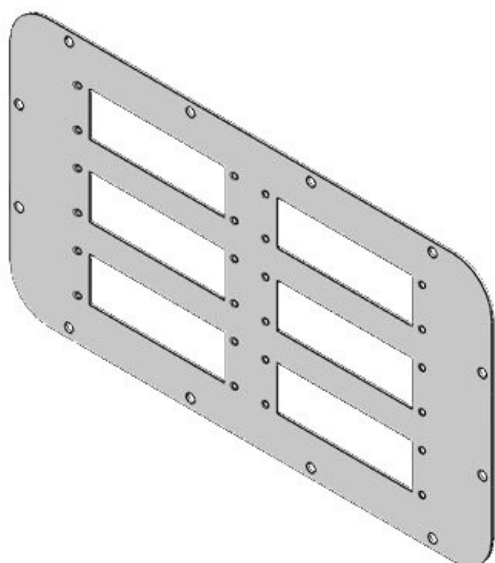
Codice	43906	Dimensione FP	5
EAN	4251269321	Apertura	112 × 36 mm
	405	Adatta a	Rittal AX
Unità di imballaggio	1	quadro	
Colore	grigio (RAL 7035)	Adatto a passacavi:	KEL-ER 24, KEL-U 24, KEL-FA 24, KEL-FG A, KEL-FG-ER A, KEL-QUICK 24, KEL-QTA 24, KEL-BES 24, KEL-BES-S 24, KEL-DPZ 24, KEL-DPU 24, KEL-DPU-HD 24, KEL-DP 24
Lunghezza	301 mm		
Larghezza	221 mm		
Altezza	2 mm		



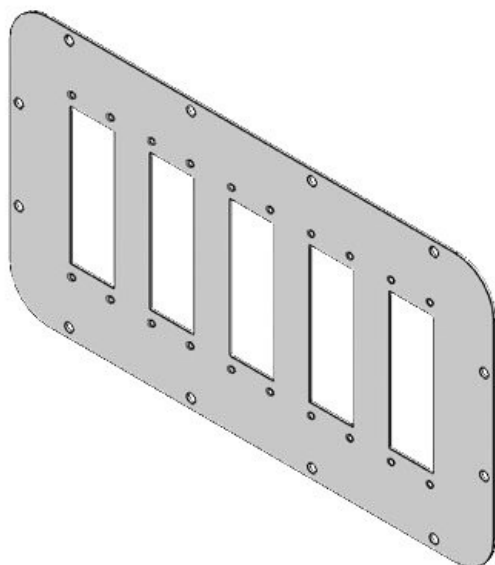
Codice	43840	Dimensione FP	2
EAN	4251269310	Apertura	112 × 36 mm
	768	Adatta a	Rittal TP, Rittal CS, Rittal AE
Unità di imballaggio	1	quadro	
Colore	grigio (RAL 7035)	Adatto a passacavi:	KEL-ER 24, KEL-U 24, KEL-FA 24, KEL-FG A, KEL-FG-ER A, KEL-QUICK 24, KEL-QTA 24, KEL-BES 24, KEL-BES-S 24, KEL-DPZ 24, KEL-DPU 24, KEL-DPU-HD 24, KEL-DP 24
Lunghezza	339 mm		
Larghezza	149 mm		
Altezza	2 mm		



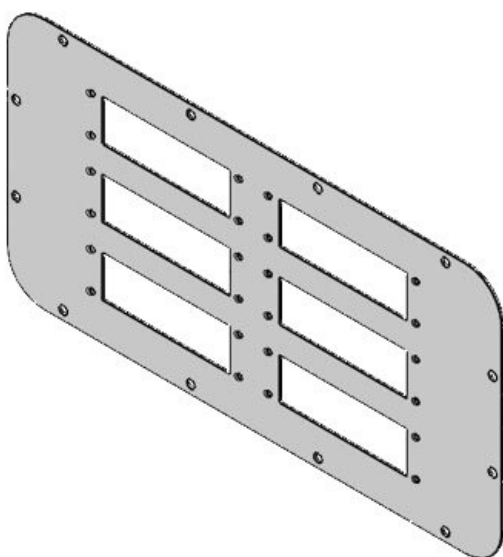
Codice	43846	Dimensione FP	2
EAN	4251269310	Apertura	112 × 36 mm
Unità di imballaggio	782	Adatta a quadro	Rittal TP, Rittal AE
Colore	grigio (RAL 7035)	Adatto a passacavi:	KEL-ER 24, KEL 24, KEL-U 24, KEL-FA 24, KEL-FG A, KEL-FG-ER A, KEL-QUICK 24, KEL-QTA 24, KEL-BES 24, KEL-BES-S 24, KEL-DPZ 24, KEL-DPU 24, KEL-DPU-HD 24, KEL-DP 24
Lunghezza	339 mm		
Larghezza	149 mm		
Altezza	2 mm		



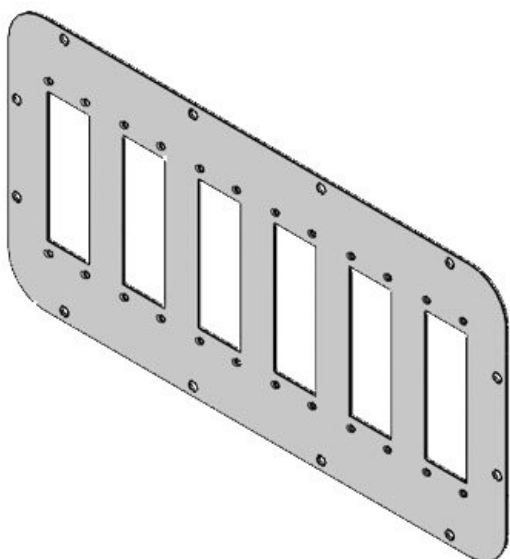
Codice	43907	Dimensione FP	6
EAN	4251269321	Apertura	112 × 36 mm
Unità di imballaggio	412	Adatta a quadro	Rittal AX
Colore	grigio (RAL 7035)	Adatto a passacavi:	KEL-ER 24, KEL 24, KEL-U 24, KEL-FA 24, KEL-FG A, KEL-FG-ER A, KEL-QUICK 24, KEL-QTA 24, KEL-BES 24, KEL-BES-S 24, KEL-DPZ 24, KEL-DPU 24, KEL-DPU-HD 24, KEL-DP 24
Lunghezza	401 mm		
Larghezza	221 mm		
Altezza	2 mm		



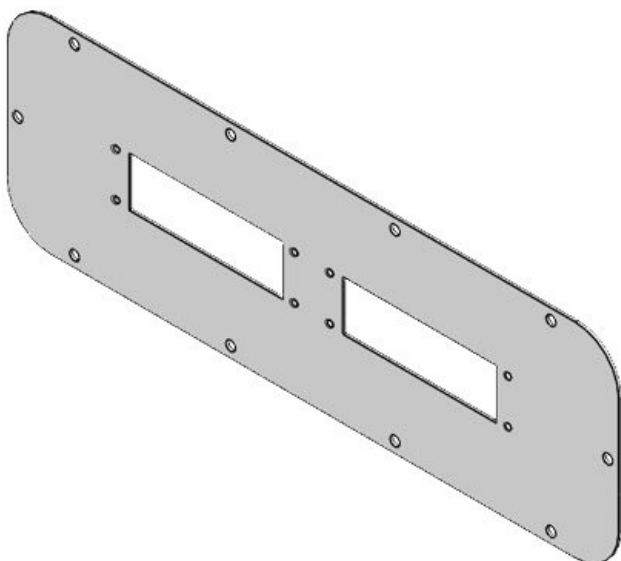
Codice	43908	Dimensione FP	6
EAN	4251269321	Apertura	112 × 36 mm
	429	Adatta a	Rittal AX
Unità di imballaggio	1	quadro	
Colore	grigio (RAL 7035)	Adatto a passacavi:	KEL-ER 24, KEL-ER-FA 24, KEL-FG A, KEL-FG-ER A, KEL-QUICK 24, KEL-QTA 24, KEL-BES 24, KEL-BES-S 24, KEL-DPZ 24, KEL-DPU 24, KEL-DPU-HD 24, KEL-DP 24
Lunghezza	401 mm		
Larghezza	221 mm		
Altezza	2 mm		



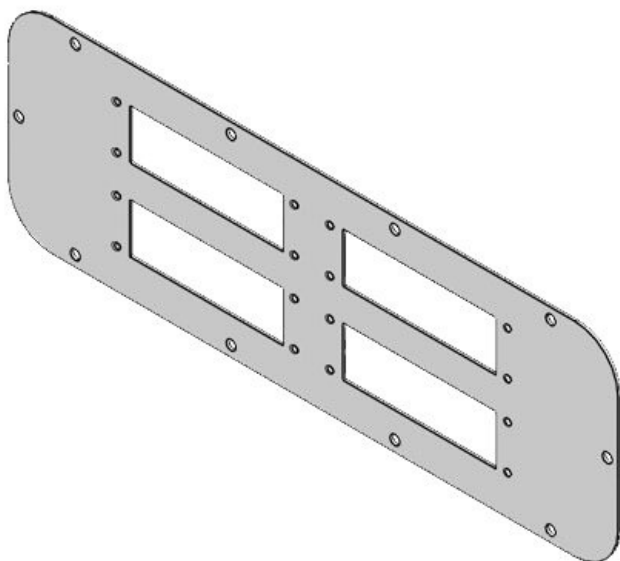
Codice	43909	Dimensione FP	7
EAN	4251269321	Apertura	112 × 36 mm
	436	Adatta a	Rittal AX
Unità di imballaggio	1	quadro	
Colore	grigio (RAL 7035)	Adatto a passacavi:	KEL-ER 24, KEL-ER-FA 24, KEL-FG A, KEL-FG-ER A, KEL-QUICK 24, KEL-QTA 24, KEL-BES 24, KEL-BES-S 24, KEL-DPZ 24, KEL-DPU 24, KEL-DPU-HD 24, KEL-DP 24
Lunghezza	436 mm		
Larghezza	221 mm		
Altezza	2 mm		



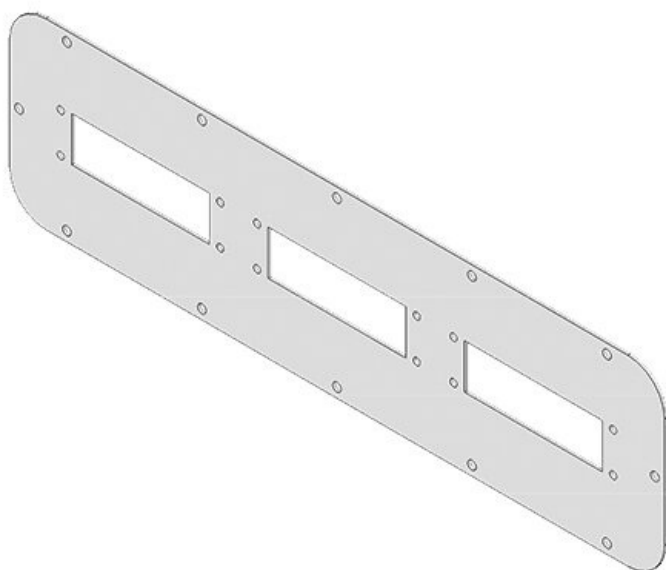
Codice	43910	Dimensione FP	7
EAN	4251269321	Apertura	112 × 36 mm
	443	Adatta a	Rittal AX
Unità di imballaggio	1	quadro	
Colore	grigio (RAL 7035)	Adatto a passacavi:	KEL-ER 24, KEL 24, KEL-U 24, KEL-FA 24, KEL-FG A, KEL-FG-ER A, KEL-QUICK 24, KEL-QTA 24, KEL-BES 24, KEL-BES-S 24, KEL-DPZ 24, KEL-DPU 24, KEL-DPU-HD 24, KEL-DP 24
Lunghezza	436 mm		
Larghezza	221 mm		
Altezza	2 mm		



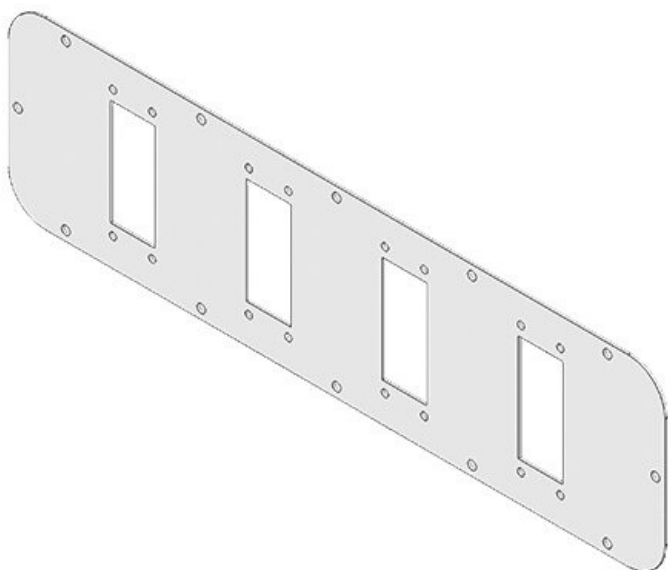
Codice	43903	Dimensione FP	3
EAN	4251269321	Apertura	112 × 36 mm
	375	Adatta a	Rittal AX
Unità di imballaggio	1	quadro	
Colore	grigio (RAL 7035)	Adatto a passacavi:	KEL-ER 24, KEL 24, KEL-U 24, KEL-FA 24, KEL-FG A, KEL-FG-ER A, KEL-QUICK 24, KEL-QTA 24, KEL-BES 24, KEL-BES-S 24, KEL-DPZ 24, KEL-DPU 24, KEL-DPU-HD 24, KEL-DP 24
Lunghezza	447 mm		
Larghezza	149 mm		
Altezza	2 mm		



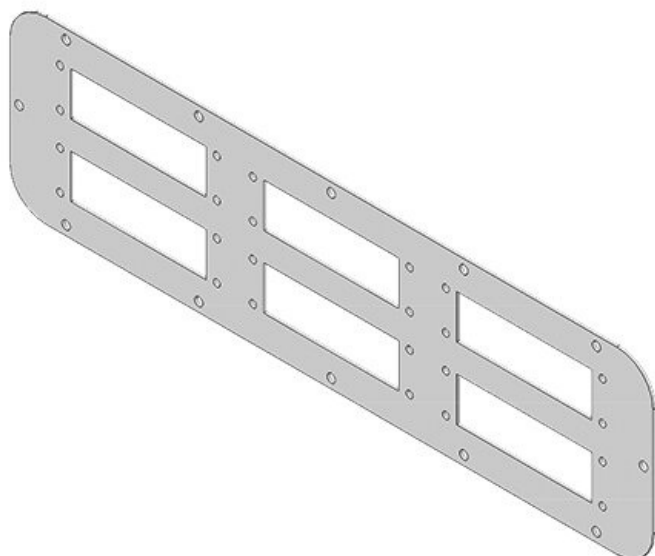
Codice	43904	Dimensione FP	3
EAN	4251269321	Apertura	112 × 36 mm
	382	Adatta a	Rittal AX
Unità di imballaggio	1	quadro	
Colore	grigio (RAL 7035)	Adatto a passacavi:	KEL-ER 24, KEL-U 24, KEL-FA 24, KEL-FG A, KEL-FG-ER A, KEL-QUICK 24, KEL-QTA 24, KEL-BES 24, KEL-BES-S 24, KEL-DPZ 24, KEL-DPU 24, KEL-DPU-HD 24, KEL-DP 24
Lunghezza	447 mm		
Larghezza	149 mm		
Altezza	2 mm		



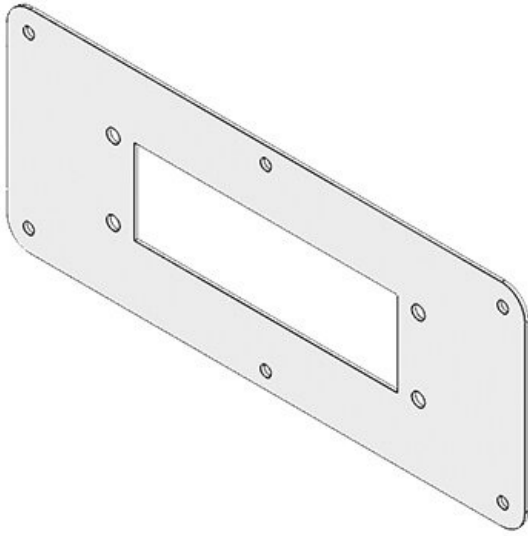
Codice	43842	Dimensione FP	4
EAN	4251269310	Apertura	112 × 36 mm
	775	Adatta a	Rittal TP, Rittal IN, Rittal EL, Rittal AE
Unità di imballaggio	1	quadro	
Colore	grigio (RAL 7035)	Adatto a passacavi:	KEL-ER 24, KEL-U 24, KEL-FA 24, KEL-FG A, KEL-FG-ER A, KEL-QUICK 24, KEL-QTA 24, KEL-BES 24, KEL-BES-S 24, KEL-DPZ 24, KEL-DPU 24, KEL-DPU-HD 24, KEL-DP 24
Lunghezza	534 mm		
Larghezza	149 mm		
Altezza	2 mm		



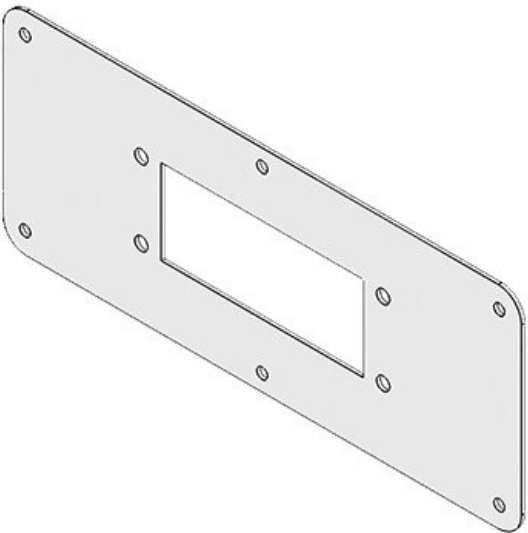
Codice	43871	Dimensione FP 4	
EAN	4251269310	Apertura	86 × 36 mm
	881	Adatta a	Rittal TP,
Unità di imballaggio	1	quadro	Rittal IN,
Colore	grigio (RAL 7035)		Rittal EL,
		Adatto a	Rittal AE
Lunghezza	534 mm	passacavi:	KEL-ER 16,
Larghezza	149 mm		KEL 16, KEL-
Altezza	2 mm		U 16, KEL-FA
			16, KEL-
			QUICK 16,
			KEL-SNAP
			16, KEL-BES
			16, KEL-BES-
			S 16, KEL-
			DPZ 16, KEL-
			DP 16



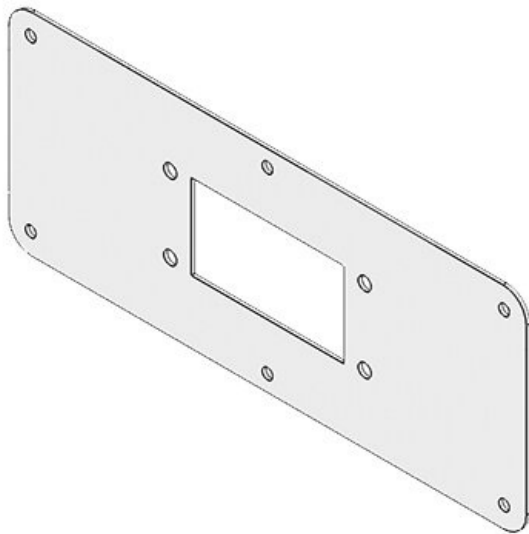
Codice	43848	Dimensione FP 4	
EAN	4251269310	Apertura	112 × 36 mm
	799	Adatta a	Rittal TP,
Unità di imballaggio	1	quadro	Rittal IN,
Colore	grigio (RAL 7035)		Rittal EL,
		Adatto a	Rittal AE
Lunghezza	534 mm	passacavi:	KEL-ER 24,
Larghezza	149 mm		KEL 24, KEL-
Altezza	2 mm		U 24, KEL-FA
			24, KEL-FG
			A, KEL-FG-ER
			A, KEL-
			QUICK 24,
			KEL-QTA 24,
			KEL-BES 24,
			KEL-BES-S
			24, KEL-DPZ
			24, KEL-DPU
			24, KEL-DPU-
			HD 24, KEL-
			DP 24



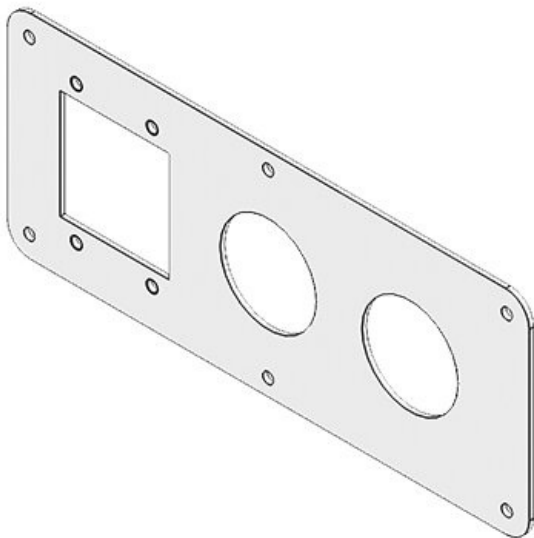
Codice	43834	Dimensione FP 2	
EAN	4251269310	Apertura	112 × 36 mm
	737	Adatta a	Rittal KX,
Unità di imballaggio	1	quadro	Rittal KL
Colore	grigio (RAL 7035)	Adatto a passacavi:	KEL-ER 24,
Lunghezza	221 mm		KEL 24, KEL-U 24, KEL-FA
Larghezza	90 mm		24, KEL-FG
Altezza	2 mm		A, KEL-FG-ER
			A, KEL-QUICK 24,
			KEL-QTA 24,
			KEL-BES 24,
			KEL-BES-S
			24, KEL-DPZ
			24, KEL-DPU
			24, KEL-DPU-
			HD 24, KEL-
			DP 24



Codice	43855	Dimensione FP 2	
EAN	4251269310	Apertura	86 × 36 mm
	836	Adatta a	Rittal KX,
Unità di imballaggio	1	quadro	Rittal KL
Colore	grigio (RAL 7035)	Adatto a passacavi:	KEL 16, KEL-U
Lunghezza	221 mm		16, KEL-FA
Larghezza	90 mm		16, KEL-
Altezza	1 mm		QUICK 16,
			KEL-SNAP
			16, KEL-DPZ
			16, KEL-DP
			16, KEL-BES
			16, KEL-BES-
			S 16



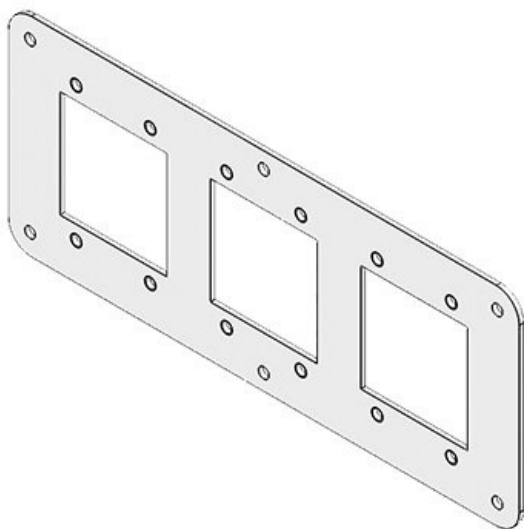
Codice	43853	Dimensione FP 2	
EAN	4251269310	Apertura	65 × 36 mm
	812	Adatta a	Rittal KX,
Unità di imballaggio	1	quadro	Rittal KL
Colore	grigio (RAL 7035)	Adatto a passacavi:	KEL 10, KEL-U 10, KEL-FA 10, KEL-QUICK 10, KEL-SNAP 10, KEL-DPZ 10, KEL-DP 10, KEL-BES 10, KEL-BES-S 10
Lunghezza	221 mm		
Larghezza	90 mm		
Altezza	1 mm		



Codice	43852	Dimensione FP 2	
EAN	4251269310	Apertura	46 × 46 mm
	805	Apertura	40,4 mm
Unità di imballaggio	1	rotonda	
Colore	grigio (RAL 7035)	Adatta a	Rittal KX,
Lunghezza	221 mm	quadro	Rittal KL
Larghezza	90 mm	Adatto a passacavi:	KEL-B, KEL-U-B, KEL-QUICK-B, KEL-SNAP-B, KEL-DPZ-B, KEL-DPZ 40, KEL-DPZ-HD 40, KEL-DPZ-CLICK 40, KEL-SCDP-TR 40, KEL-DPF 40
Altezza	2 mm		

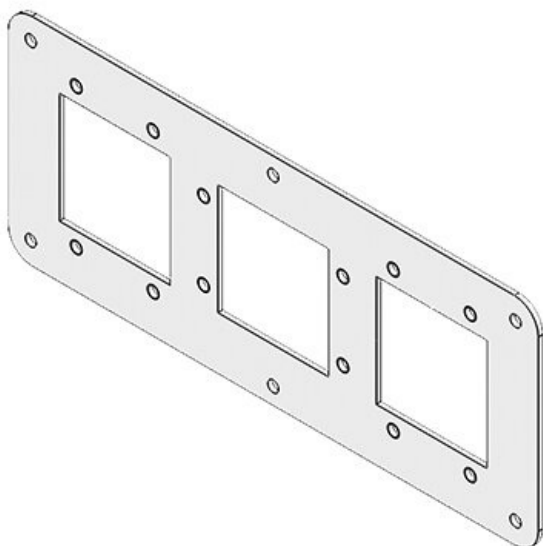
FP-KX/KL 221×90|B

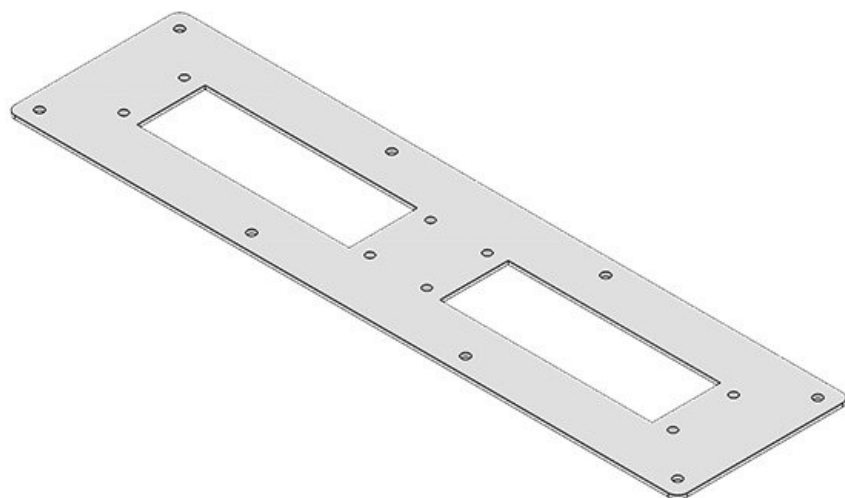
Codice	43854	Dimensione FP 2	
EAN	4251269310829	Apertura	46 × 46 mm
Unità di imballaggio	1	Adatta a	Rittal KX, Rittal KL
Colore	grigio (RAL 7035)	quadro	2 × KEL-SNAP-B, 1 × KEL-DPZ-B
Lunghezza	221 mm	Adatto a passacavi:	
Larghezza	90 mm		
Altezza	2 mm		



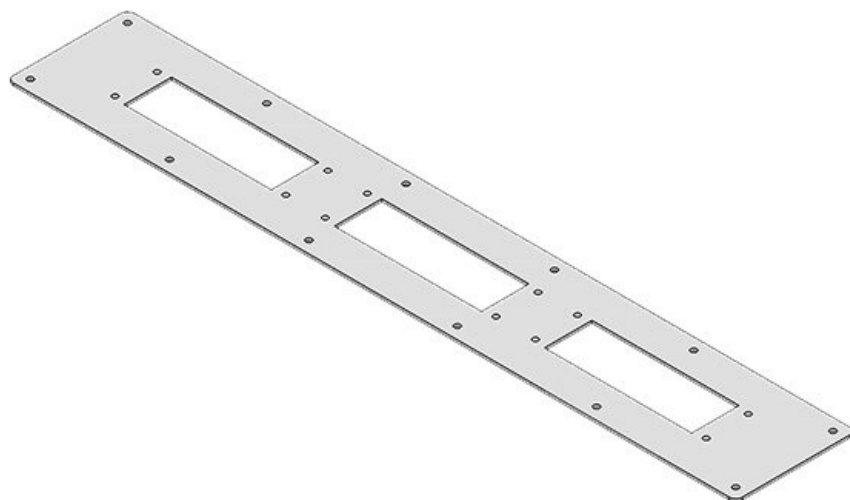
FP-KX/KL 221×90|C

Codice	43856	Dimensione FP 2	
EAN	4251269310843	Apertura	46 × 46 mm
Unità di imballaggio	1	Adatta a	Rittal KX, Rittal KL
Colore	grigio (RAL 7035)	quadro	KEL-B / KEL-U-B / KEL-QUICK-B / KEL-DPZ-B
Lunghezza	221 mm	Adatto a passacavi:	
Larghezza	90 mm		
Altezza	2 mm		

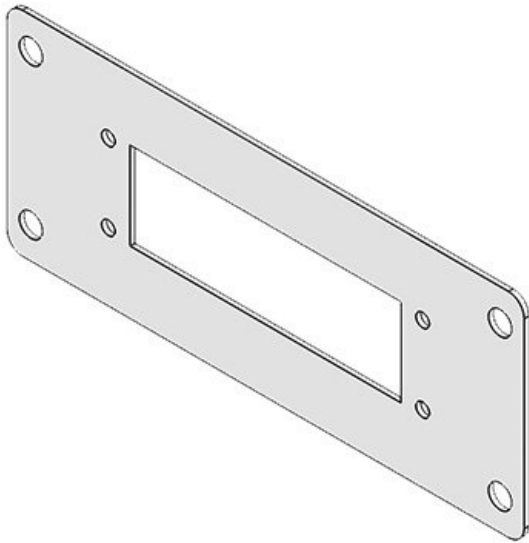


FP-BG 355x92-2

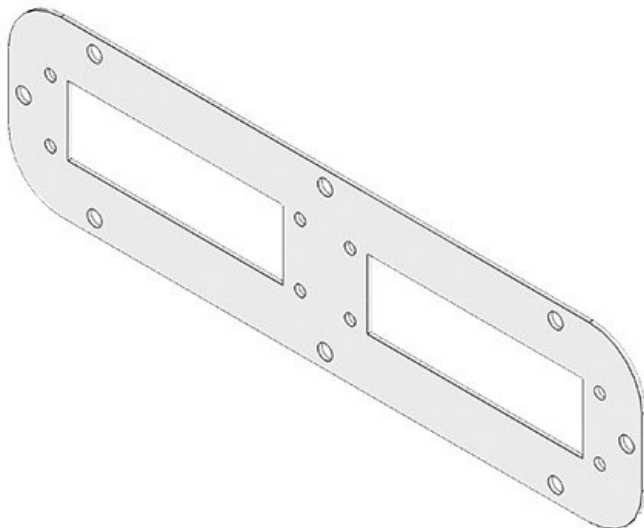
Codice	43866	Apertura	112 × 36 mm
EAN	4251269310874	Adatta a quadro	Rittal BG
Unità di imballaggio	1	Adatto a passacavi:	KEL-ER 24, KEL-U 24, KEL-FA 24, KEL-FG A, KEL-FG-ER A, KEL-QUICK 24, KEL-QTA 24, KEL-BES 24, KEL-BES-S 24, KEL-DPZ 24, KEL-DPU-24, KEL-DPU-HD 24, KEL-DP 24
Colore	grigio (RAL 7035)		
Lunghezza	355 mm		
Larghezza	92 mm		
Altezza	2 mm		

FP-BG 555x92-3

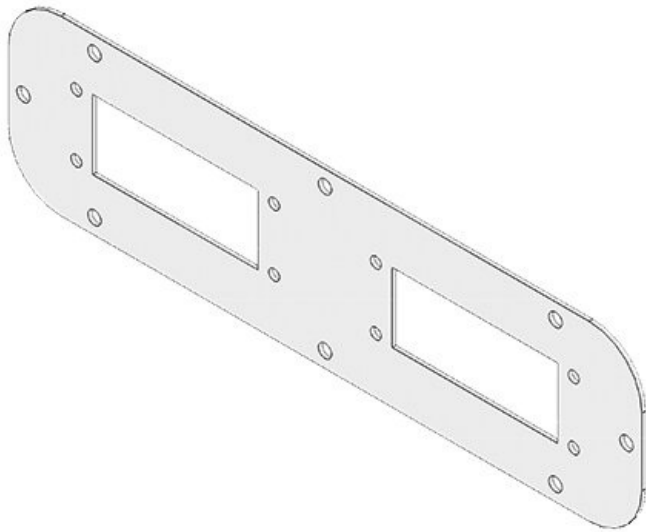
Codice	43865	Dimensione FP 6	
EAN	4251269310867	Apertura	112 × 36 mm
Unità di imballaggio	1	Adatta a quadro	Rittal IN, Rittal BG
Colore	grigio (RAL 7035)	Adatto a passacavi:	KEL-ER 24, KEL-U 24, KEL-FA 24, KEL-FG A, KEL-FG-ER A, KEL-QUICK 24, KEL-QTA 24, KEL-BES 24, KEL-BES-S 24, KEL-DPZ 24, KEL-DPU-24, KEL-DPU-HD 24, KEL-DP 24
Lunghezza	555 mm		
Larghezza	92 mm		
Altezza	2 mm		



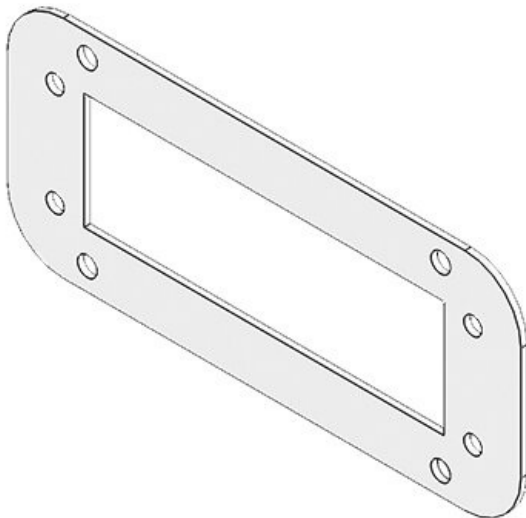
Codice	43832	Apertura	112 × 36 mm
EAN	4251269310	Adatta a	Fibox
	720	quadro	
Unità di imballaggio	1	Adatto a	KEL-ER 24,
Colore	grigio (RAL 7035)	passacavi:	KEL 24, KEL-U 24, KEL-FA 24, KEL-FG 24, KEL-FG-ER A, KEL-FG-ER A, KEL-QUICK 24, KEL-QTA 24, KEL-BES 24, KEL-BES-S 24, KEL-DPZ 24, KEL-DPU 24, KEL-DPU-HD 24, KEL-DP 24
Lunghezza	214 mm		
Larghezza	88 mm		
Altezza	2 mm		



Codice	43838	Dimensione FP 3	
EAN	4251269310	Apertura	112 × 36 mm
	751	Adatta a	Rittal AE
Unità di imballaggio	1	quadro	
Colore	grigio (RAL 7035)	Adatto a	KEL-ER 24,
Lunghezza	330	passacavi:	KEL 24, KEL-U 24, KEL-FA 24, KEL-FG 24, KEL-FG-ER A, KEL-FG-ER A, KEL-QUICK 24, KEL-QTA 24, KEL-BES 24, KEL-BES-S 24, KEL-DPZ 24, KEL-DPU 24, KEL-DPU-HD 24, KEL-DP 24
Larghezza	90		
Altezza	2 mm		

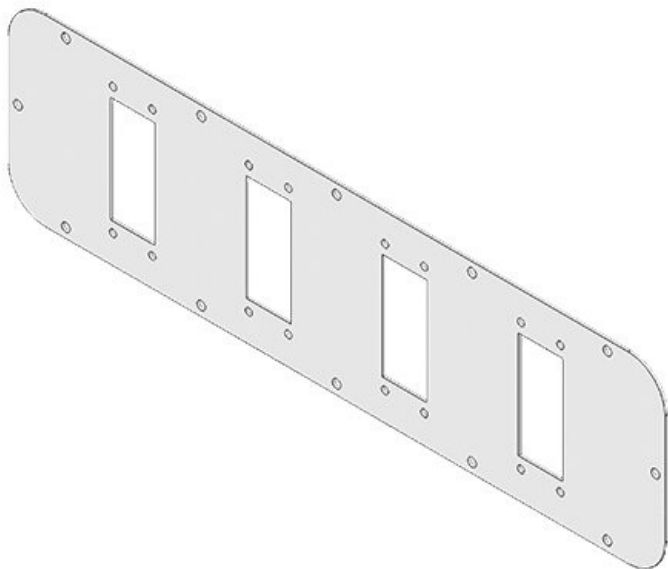


Codice	43861	Dimensione FP	3
EAN	4251269310	Apertura	86 × 36 mm
	850	Adatta a	Rittal AE
Unità di imballaggio	1	quadro	
Colore	grigio (RAL 7035)	Adatto a passacavi:	KEL-ER 16, KEL-U 16, KEL-FA 16, KEL-QUICK 16, KEL-SNAP 16, KEL-BES 16, KEL-BES-S 16, KEL-DPZ 16, KEL-DP 16
Lunghezza	330 mm		
Larghezza	90 mm		
Altezza	2 mm		

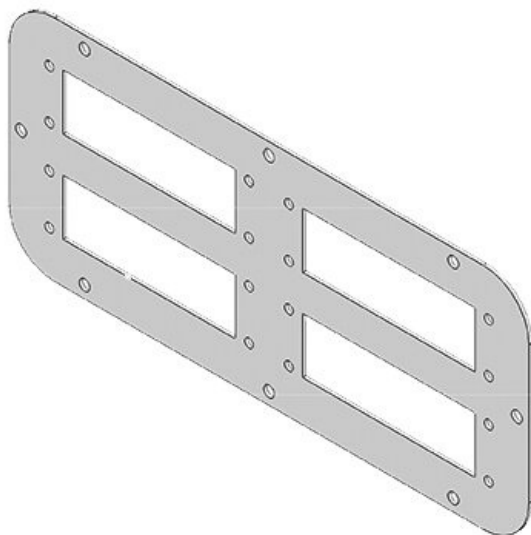


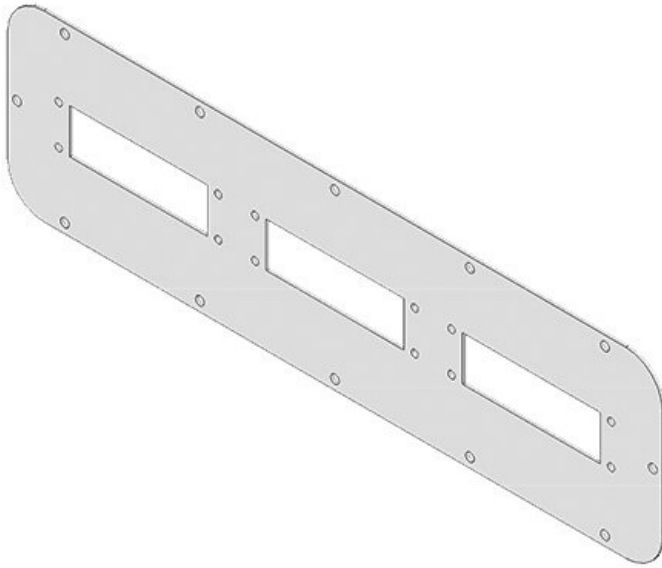
Codice	43836	Dimensione FP	1
EAN	4251269310	Apertura	112 × 36 mm
	744	Adatta a	Rittal AE
Unità di imballaggio	1	quadro	
Colore	grigio (RAL 7035)	Adatto a passacavi:	KEL-QTA 24, KEL-DP 24
Lunghezza	160 mm		
Larghezza	70 mm		
Altezza	2 mm		

Codice	43871	Dimensione FP	5
EAN	4251269310881	Apertura	86 × 36 mm
Unità di imballaggio	1	Adatta a quadro	Rittal TP, Rittal IN, Rittal EL, Rittal AE
Colore	grigio (RAL 7035)	Adatto a passacavi:	KEL-ER 16, KEL 16, KEL-U 16, KEL-FA 16, KEL-QUICK 16, KEL-SNAP 16, KEL-BES 16, KEL-BES-S 16, KEL-DPZ 16, KEL-DP 16
Lunghezza	534 mm		
Larghezza	149 mm		
Altezza	2 mm		

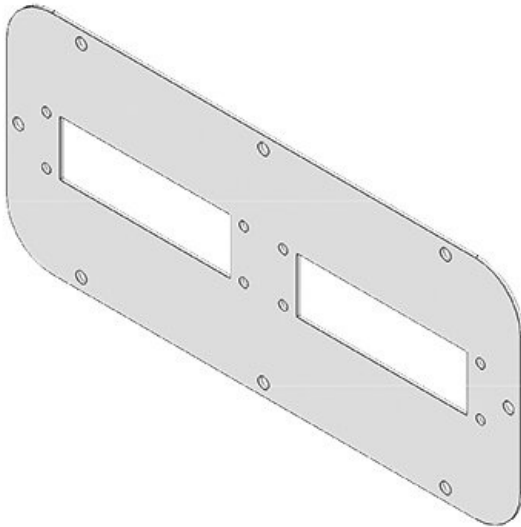


Codice	43846	Dimensione FP	4
EAN	4251269310782	Apertura	112 × 36 mm
Unità di imballaggio	1	Adatta a quadro	Rittal TP, Rittal CS, Rittal AE
Colore	grigio (RAL 7035)	Adatto a passacavi:	KEL-ER 24, KEL 24, KEL-U 24, KEL-FA 24, KEL-FG A, KEL-FG-ER A, KEL-QUICK 24, KEL-QTA 24, KEL-BES 24, KEL-BES-S 24, KEL-DPZ 24, KEL-DPU 24, KEL-DPU-HD 24, KEL-DP 24
Lunghezza	339 mm		
Larghezza	149 mm		
Altezza	2 mm		

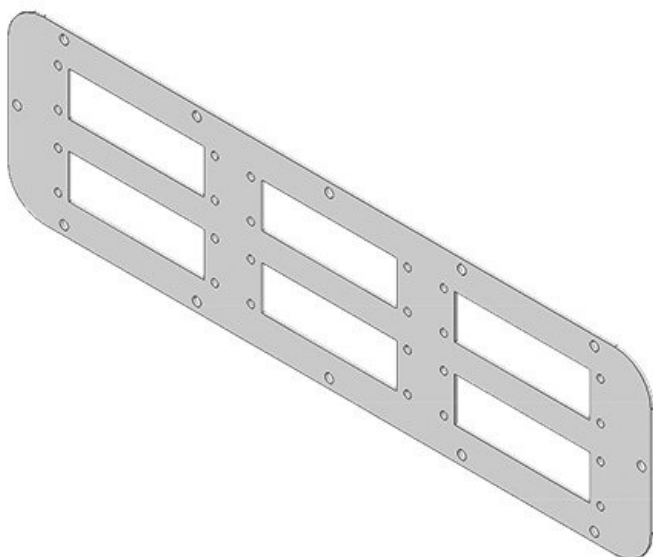




Codice	43842	Dimensione FP	5
EAN	4251269310	Apertura	112 × 36 mm
Unità di imballaggio	775	Adatta a quadro	Rittal TP, Rittal IN, Rittal EL, Rittal AE
Colore	grigio (RAL 7035)	Adatto a passacavi:	KEL-ER 24, KEL 24, KEL-U 24, KEL-FA 24, KEL-FG A, KEL-FG-ER A, KEL-QUICK 24, KEL-QTA 24, KEL-BES 24, KEL-BES-S 24, KEL-DPZ 24, KEL-DPU 24, KEL-DPU-HD 24, KEL-DP 24
Lunghezza	534 mm		
Larghezza	149 mm		
Altezza	2 mm		



Codice	43840	Dimensione FP	4
EAN	4251269310	Apertura	112 × 36 mm
Unità di imballaggio	768	Adatta a quadro	Rittal TP, Rittal CS, Rittal AE
Colore	grigio (RAL 7035)	Adatto a passacavi:	KEL-ER 24, KEL 24, KEL-U 24, KEL-FA 24, KEL-FG A, KEL-FG-ER A, KEL-QUICK 24, KEL-QTA 24, KEL-BES 24, KEL-BES-S 24, KEL-DPZ 24, KEL-DPU 24, KEL-DPU-HD 24, KEL-DP 24
Lunghezza	339 mm		
Larghezza	149 mm		
Altezza	2 mm		



Codice	43848	Dimensione FP 5	
EAN	4251269310	Apertura	112 × 36 mm
Unità di imballaggio	799	Adatta a quadro	Rittal TP, Rittal IN, Rittal EL, Rittal AE
Colore	grigio (RAL 7035)	Adatto a passacavi:	KEL-ER 24, KEL 24, KEL-U 24, KEL-FA 24, KEL-FG A, KEL-FG-ER A, KEL-QUICK 24, KEL-QTA 24, KEL-BES 24, KEL-BES-S 24, KEL-DPZ 24, KEL-DPU 24, KEL-DPU-HD 24, KEL-DP 24
Lunghezza	534 mm		
Larghezza	149 mm		
Altezza	2 mm		