

ST-B | Inserti per membrane

addati a passacavi a membrana



RoHS
compliant



Made in
Germany

Gli inserti ST sono utilizzati per chiudere le aperture sia dei sistemi KEL-DPU/KEL-DPZ/KEL-DP/KEL-QTA-DP quando sia stato rimosso il cavo o forata la membrana frontale.

È la soluzione ideale nel caso in cui i cavi siano stati rimossi.

La protezione IP dei supporti non decade.

Caratteristiche

Materiale	Poliamide
Infiammabilità	UL94-V0, autoestinguente
Temperatura	-40 C° ... 120 C°
Proprietà	senza siliconi, senza alogeni

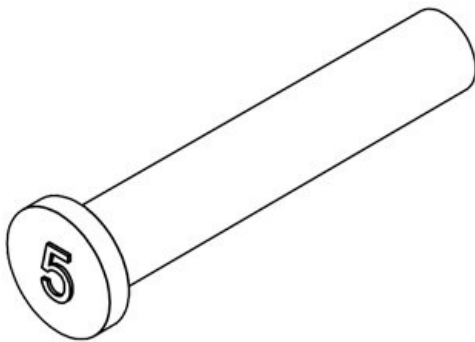
Vantaggi e benefici

■ Per membrane forate che non vengono più utilizzate

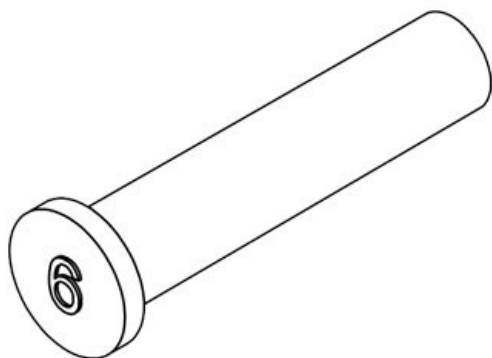
Tipi di prodotto

ST-B 5

Codice **42805**
EAN **4251269332**
098
Unità di
imballaggio **25**
Lunghezza **30 mm**
Diametro D1 **8 mm**
Diametro D2 **5 mm**

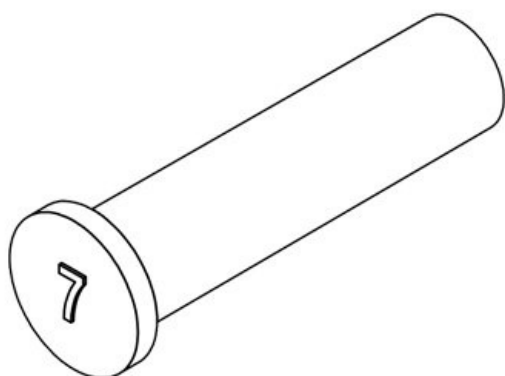


ST-B 6



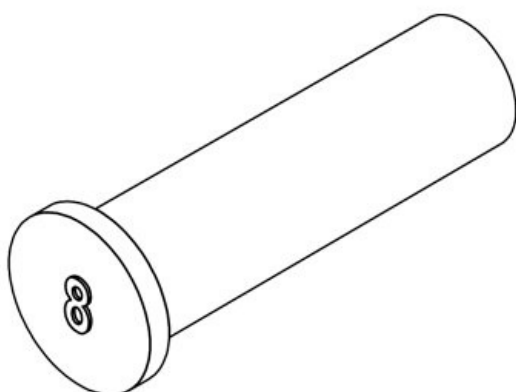
Codice **42806**
EAN **4251269309**
144
Unità di
imballaggio **25**
Lunghezza **30 mm**
Diametro D1 **9 mm**
Diametro D2 **6 mm**

ST-B 7



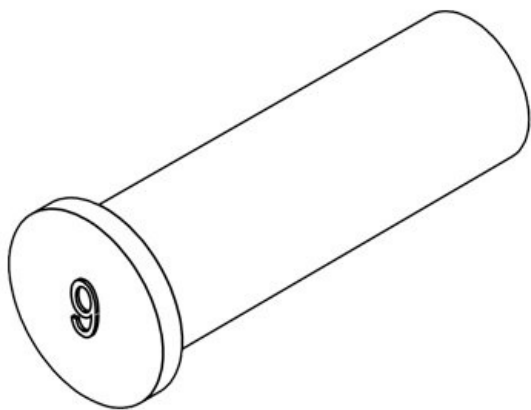
Codice **42807**
EAN **4251269332**
104
Unità di
imballaggio **25**
Lunghezza **30 mm**
Diametro D1 **10 mm**
Diametro D2 **7 mm**

ST-B 8



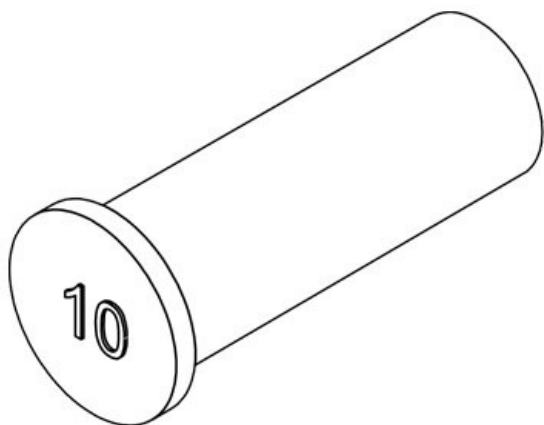
Codice **42808**
EAN **4251269332**
111
Unità di
imballaggio **25**
Lunghezza **30 mm**
Diametro D1 **11 mm**
Diametro D2 **8 mm**

ST-B 9



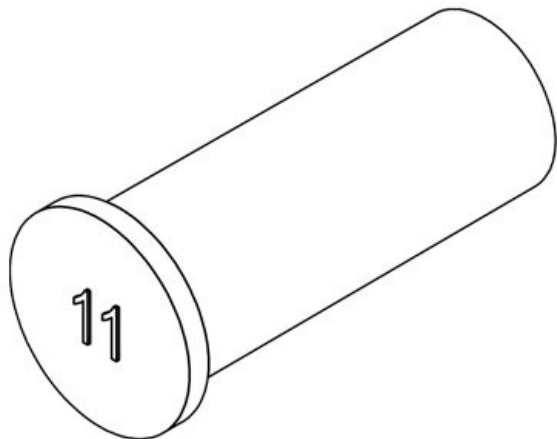
Codice **42809**
EAN **4251269332**
128
Unità di
imballaggio **25**
Lunghezza **30 mm**
Diametro D1 **12 mm**
Diametro D2 **9 mm**

ST-B 10



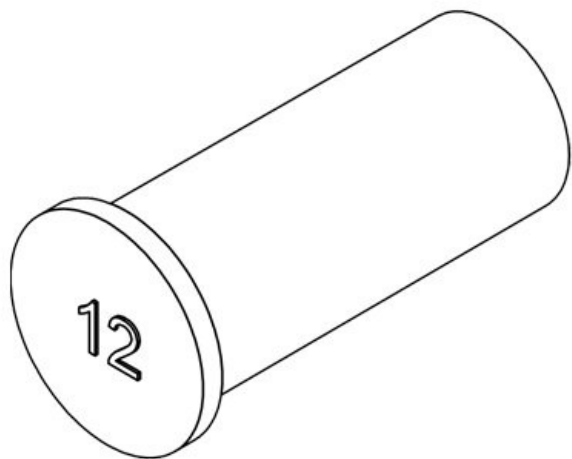
Codice **42810**
EAN **4251269309**
151
Unità di
imballaggio **25**
Lunghezza **30 mm**
Diametro D1 **13 mm**
Diametro D2 **10 mm**

ST-B 11



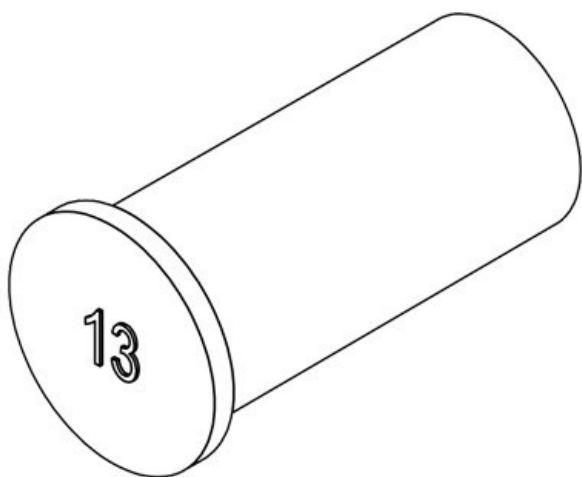
Codice **42811**
EAN **4251269332**
135
Unità di
imballaggio **25**
Lunghezza **30 mm**
Diametro D1 **14 mm**
Diametro D2 **11 mm**

ST-B 12



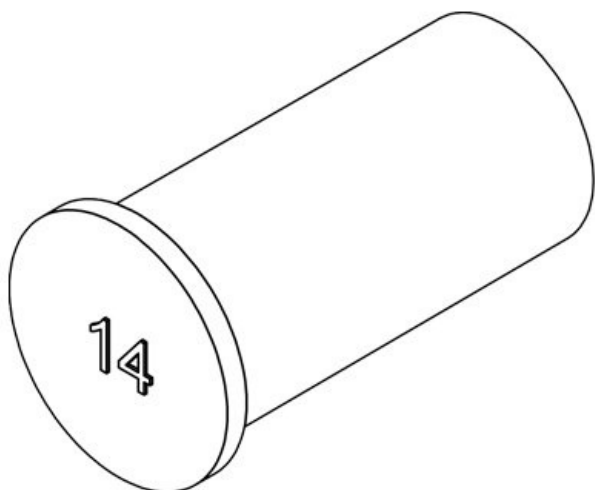
Codice **42812**
EAN **4251269309**
168
Unità di
imballaggio **25**
Lunghezza **30 mm**
Diametro D1 **15 mm**
Diametro D2 **12 mm**

ST-B 13



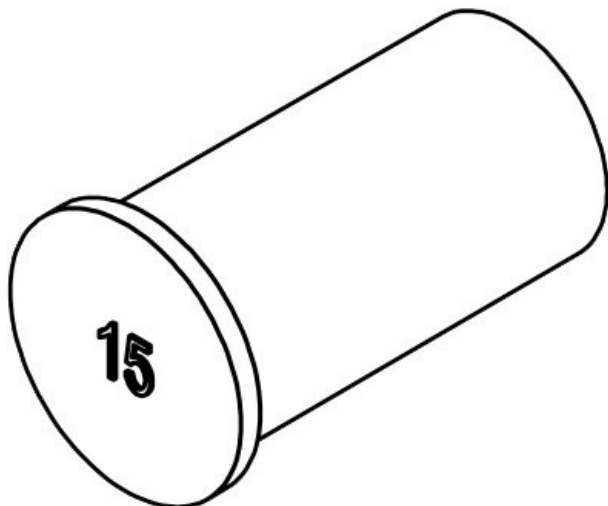
Codice **42813**
EAN **4251269332**
142
Unità di
imballaggio **25**
Lunghezza **30 mm**
Diametro D1 **16 mm**
Diametro D2 **13 mm**

ST-B 14



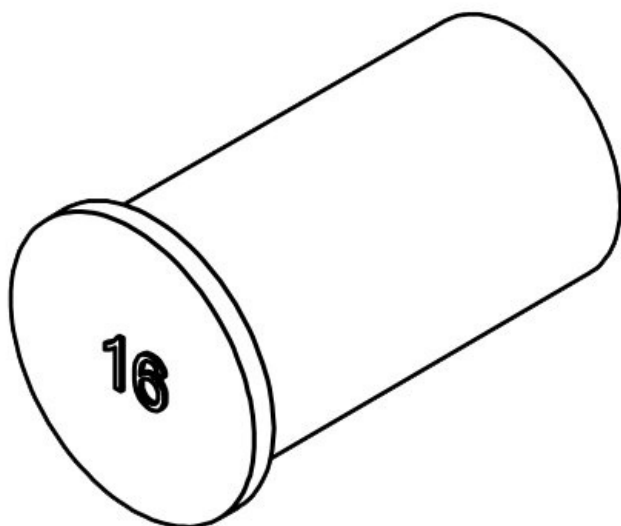
Codice **42814**
EAN **4251269332**
159
Unità di
imballaggio **25**
Lunghezza **30 mm**
Diametro D1 **17 mm**
Diametro D2 **14 mm**

ST-B 15



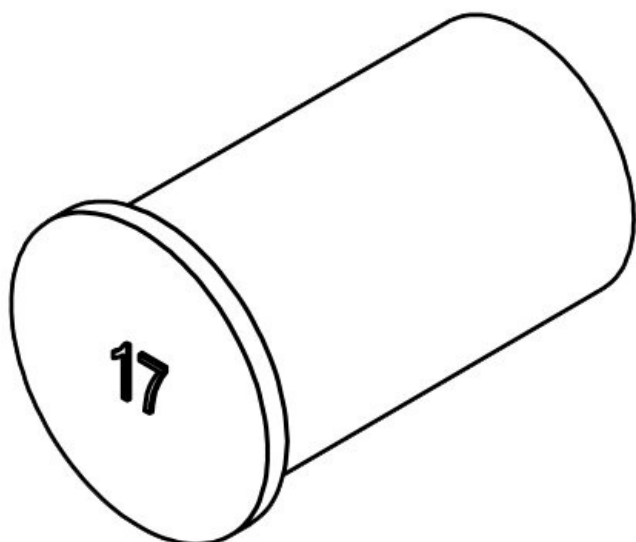
Codice **42815**
EAN **4251269332**
166
Unità di
imballaggio **25**
Lunghezza **30 mm**
Diametro D1 **18 mm**
Diametro D2 **15 mm**

ST-B 16



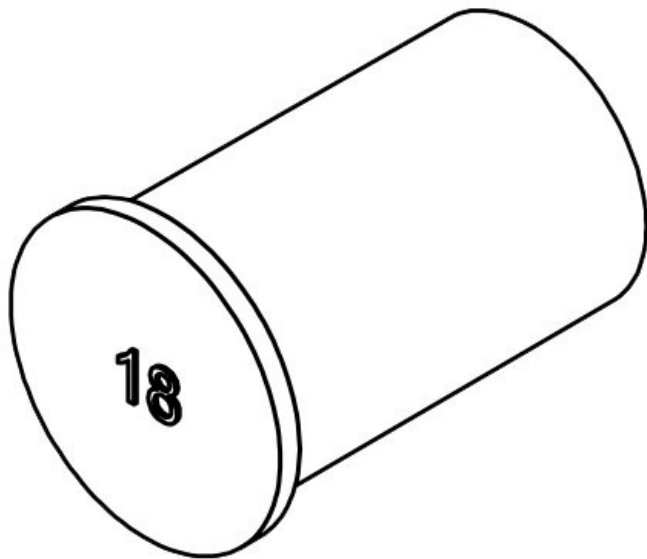
Codice **42816**
EAN **4251269309**
175
Unità di
imballaggio **25**
Lunghezza **30 mm**
Diametro D1 **19 mm**
Diametro D2 **16 mm**

ST-B 17



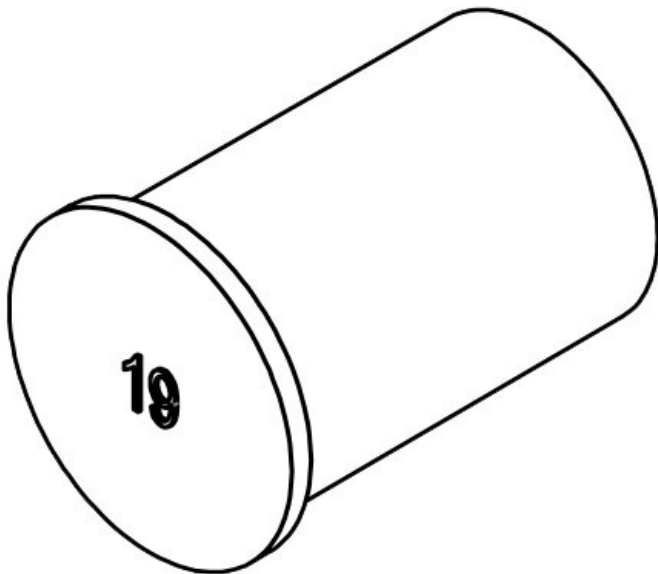
Codice **42817**
EAN **4251269332**
173
Unità di
imballaggio **25**
Lunghezza **30 mm**
Diametro D1 **20 mm**
Diametro D2 **17 mm**

ST-B 18



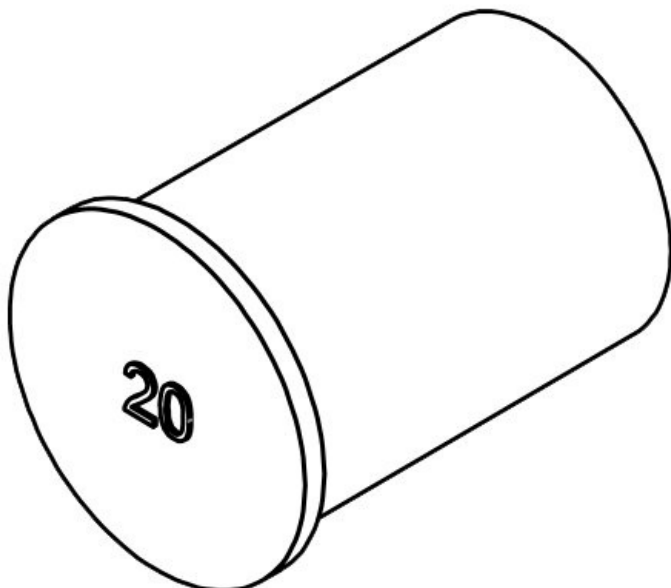
Codice **42818**
EAN **4251269332**
180
Unità di
imballaggio **25**
Lunghezza **30 mm**
Diametro D1 **21 mm**
Diametro D2 **18 mm**

ST-B 19



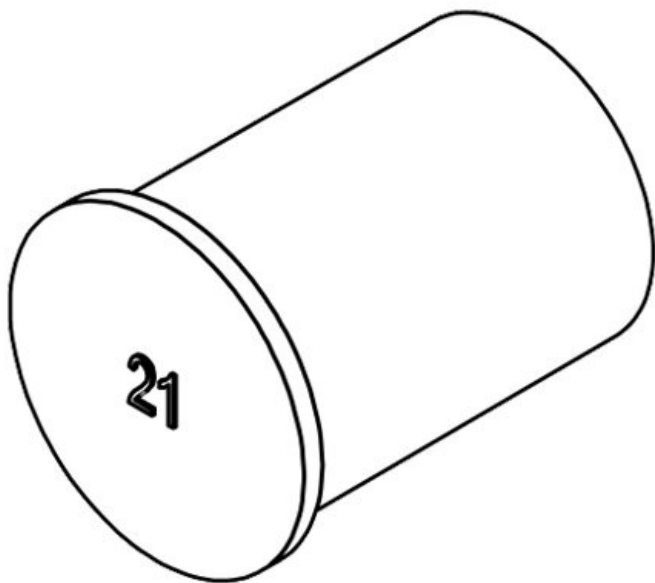
Codice **42819**
EAN **4251269332**
197
Unità di
imballaggio **25**
Lunghezza **30 mm**
Diametro D1 **22 mm**
Diametro D2 **19 mm**

ST-B 20



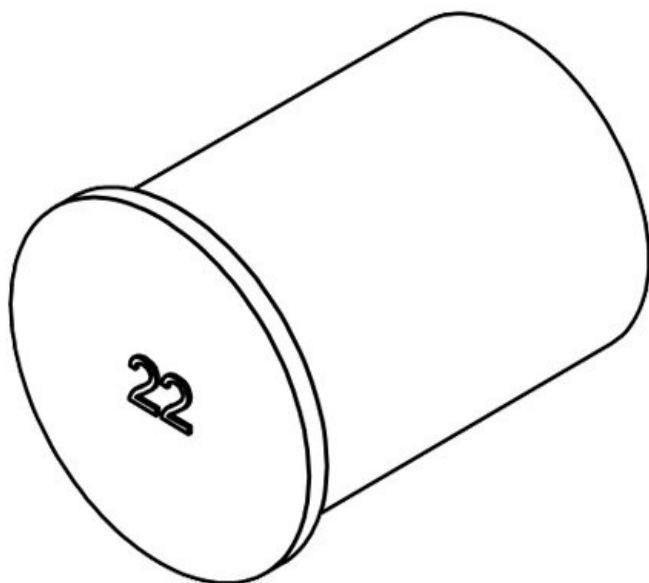
Codice **42820**
EAN **4251269332**
203
Unità di
imballaggio **10**
Lunghezza **30 mm**
Diametro D1 **23 mm**
Diametro D2 **20 mm**

ST-B 21



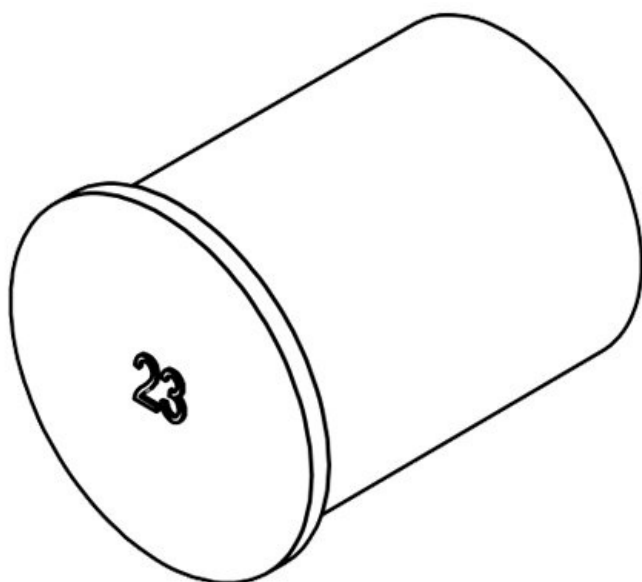
Codice **42821**
EAN **4251269332**
210
Unità di
imballaggio **10**
Lunghezza **30 mm**
Diametro D1 **24 mm**
Diametro D2 **21 mm**

ST-B 22



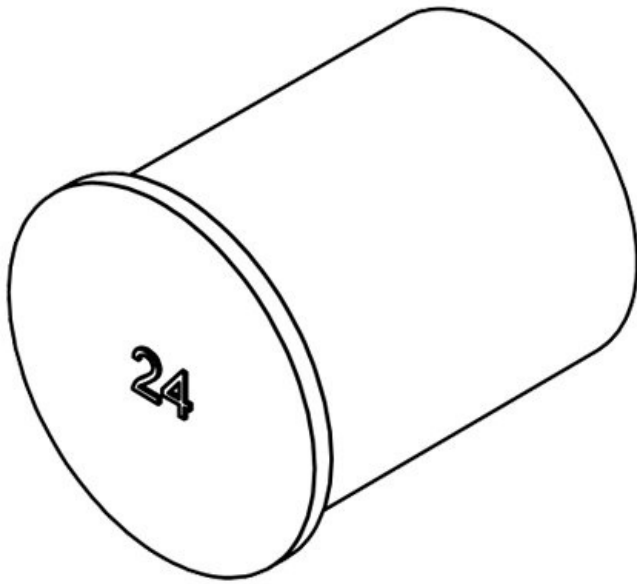
Codice **42822**
EAN **4251269309**
182
Unità di
imballaggio **10**
Lunghezza **30 mm**
Diametro D1 **25 mm**
Diametro D2 **22 mm**

ST-B 23



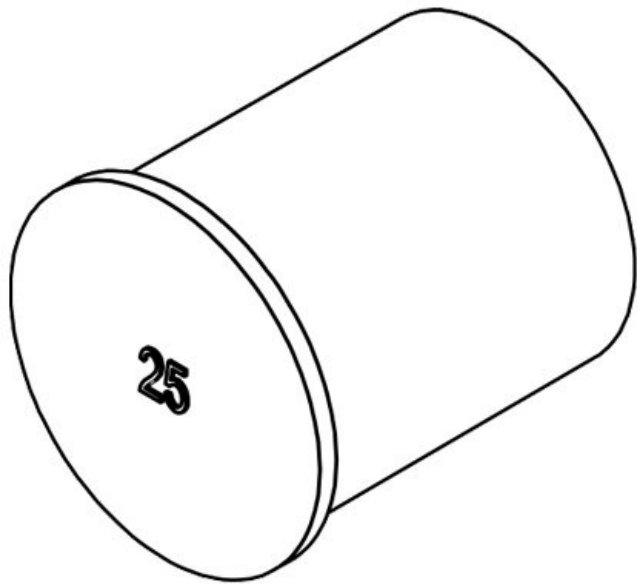
Codice **42823**
EAN **4251269332**
227
Unità di
imballaggio **10**
Lunghezza **30 mm**
Diametro D1 **26 mm**
Diametro D2 **23 mm**

ST-B 24



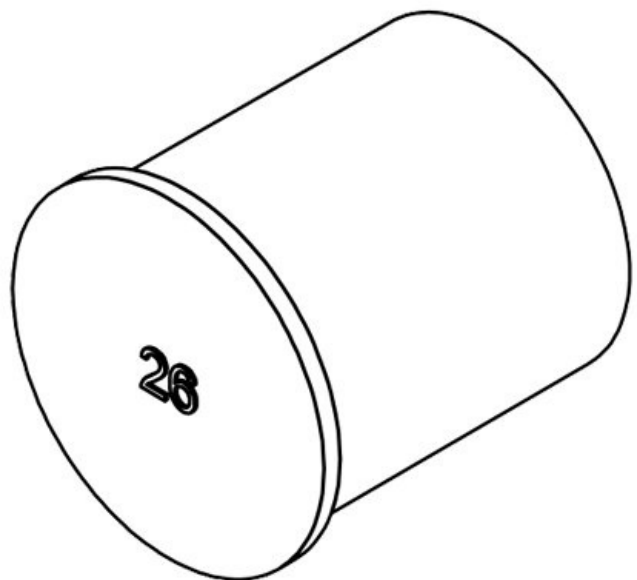
Codice **42824**
EAN **4251269332**
234
Unità di
imballaggio **10**
Lunghezza **30 mm**
Diametro D1 **27 mm**
Diametro D2 **24 mm**

ST-B 25



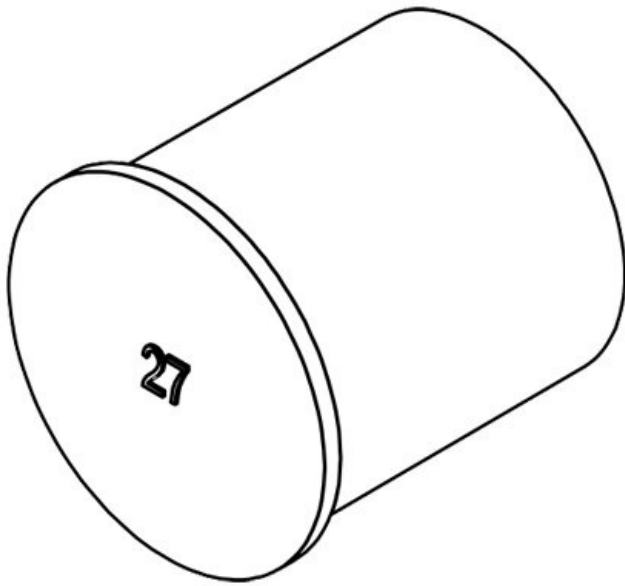
Codice **42825**
EAN **4251269332**
241
Unità di
imballaggio **10**
Lunghezza **30 mm**
Diametro D1 **28 mm**
Diametro D2 **25 mm**

ST-B 26



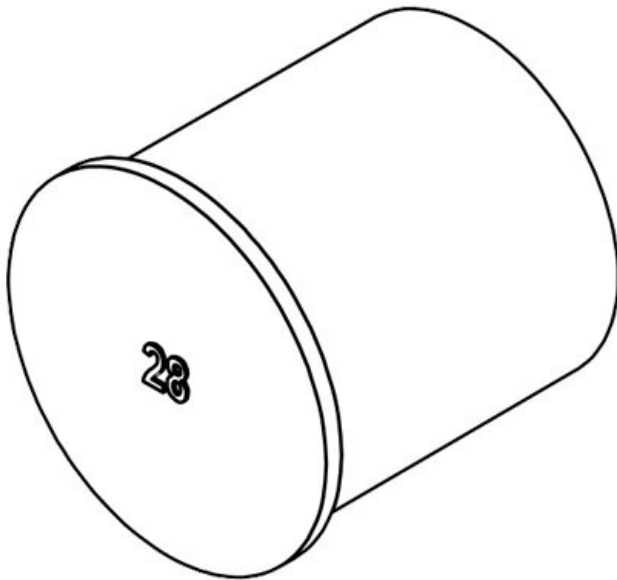
Codice **42826**
EAN **4251269332**
258
Unità di
imballaggio **10**
Lunghezza **30 mm**
Diametro D1 **29 mm**
Diametro D2 **26 mm**

ST-B 27



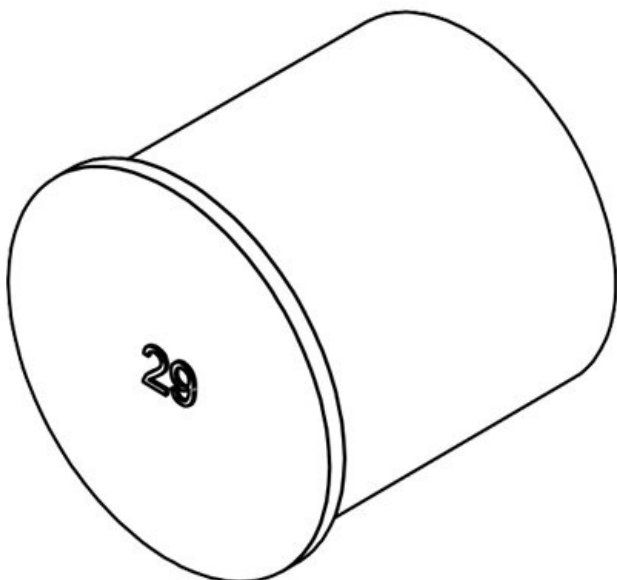
Codice **42827**
EAN **4251269332**
340
Unità di
imballaggio **10**
Lunghezza **30 mm**
Diametro D1 **30 mm**
Diametro D2 **27 mm**

ST-B 28



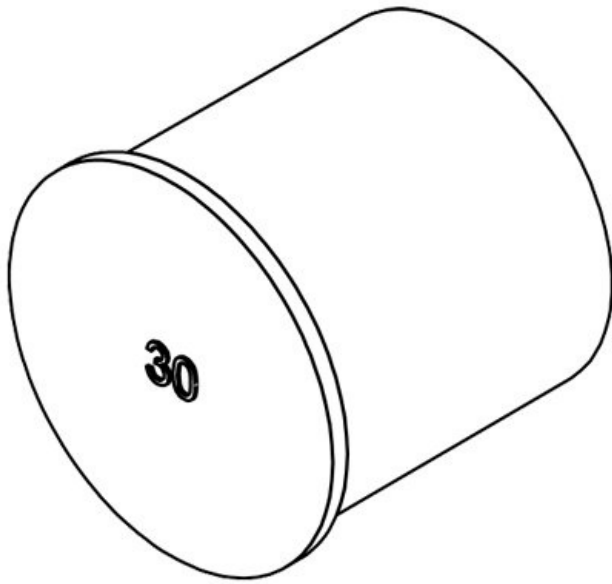
Codice **42828**
EAN **4251269332**
357
Unità di
imballaggio **10**
Lunghezza **30 mm**
Diametro D1 **31 mm**
Diametro D2 **28 mm**

ST-B 29



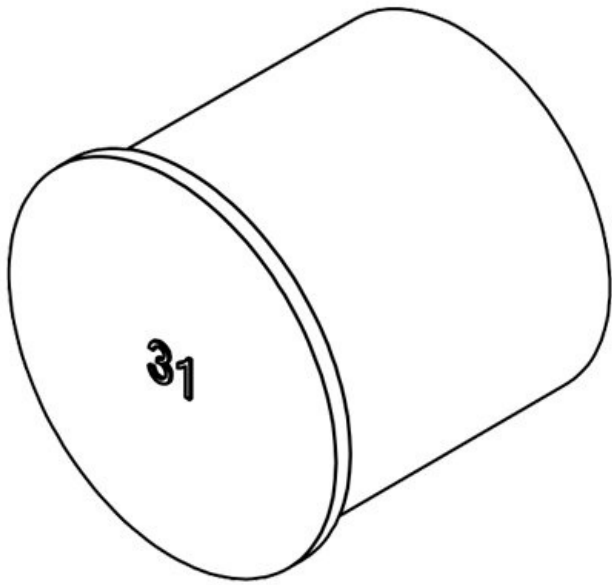
Codice **42829**
EAN **4251269332**
364
Unità di
imballaggio **10**
Lunghezza **30 mm**
Diametro D1 **32 mm**
Diametro D2 **29 mm**

ST-B 30



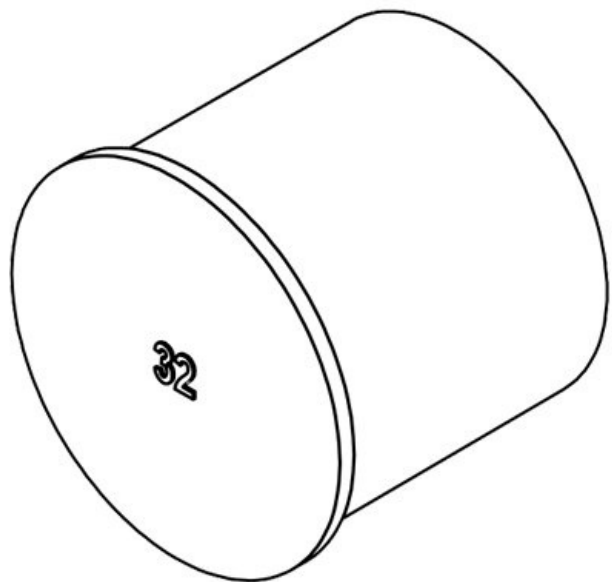
Codice **42830**
EAN **4251269332**
371
Unità di
imballaggio **10**
Lunghezza **30 mm**
Diametro D1 **33 mm**
Diametro D2 **30 mm**

ST-B 31



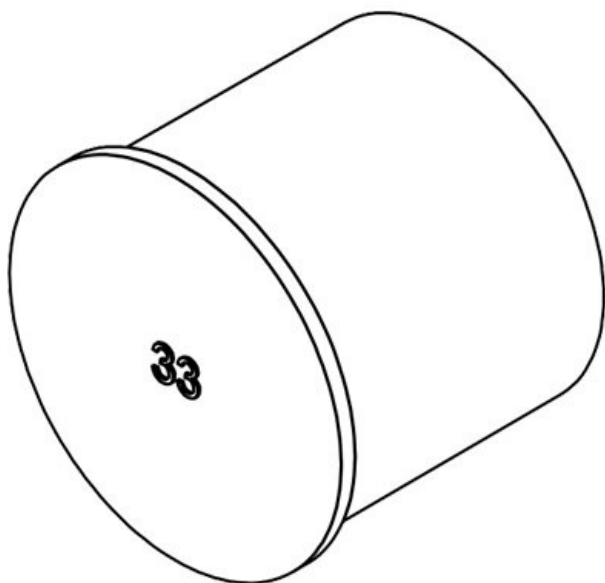
Codice **42831**
EAN **4251269332**
388
Unità di
imballaggio **10**
Lunghezza **30 mm**
Diametro D1 **34 mm**
Diametro D2 **31 mm**

ST-B 32



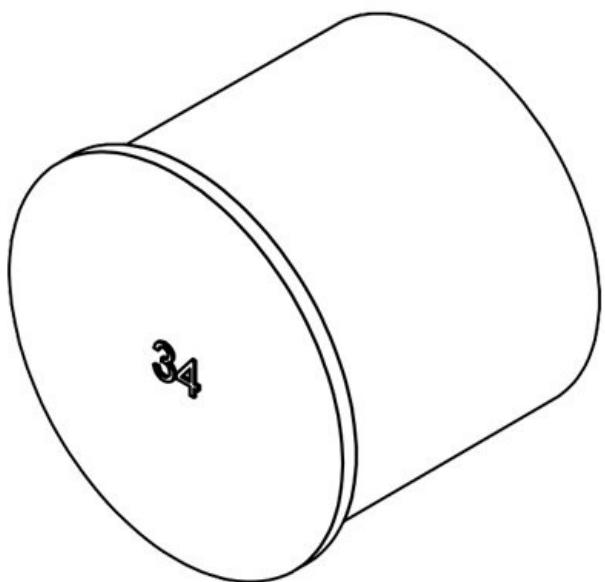
Codice **42832**
EAN **4251269332**
395
Unità di
imballaggio **10**
Lunghezza **30 mm**
Diametro D1 **35 mm**
Diametro D2 **32 mm**

ST-B 33



Codice **42833**
EAN **4251269332**
401
Unità di
imballaggio **10**
Lunghezza **30 mm**
Diametro D1 **36 mm**
Diametro D2 **33 mm**

ST-B 34



Codice **42834**
EAN **4251269332**
418
Unità di
imballaggio **10**
Lunghezza **30 mm**
Diametro D1 **37 mm**
Diametro D2 **34 mm**

icotek[®]
smart cable management