

# KEL-SNAP | Rama zatraskowa

do beznarzędziowego montażu zatraskowego ram wejściowych kabli / IP54 / UL Typ 12



IP54

UL TYPE  
12

C<sub>RU</sub> US

HL3  
EN 45545-2

EN 61973

ECOLAB  
certified

RoHS  
compliant

REACH  
COMPLIANCE

Made in  
Germany

Opatentowana rama KEL-SNAP zapewnia szybki montaż zatraskowy systemów wprowadzania kabli [KEL-FA](#) / [KEL](#) / [KEL-U](#) / [KEL-QUICK](#) / [KEL-FG-A](#). Panele sterowania, szafki lub maszyny mogą być dostarczane z ramą KEL-SNAP w momencie dostawy, umożliwiając proste wciśnięcie ramy KEL podczas prowadzenia kabli i przewodów. Pasują do obudów wymagających intensywnej konserwacji lub do późniejszej instalacji.

Firma icotek oferuje również ramę zatraskową w wersji dzielonej KEL-SNAP-S w różnych rozmiarach, co umożliwi montaż w każdym dowolnym momencie.

Dostępna jest również [zaślepka BPK-SNAP](#) do zamykania wycięć wstępnie zmontowanych ramach KEL-SNAP.

Można również wybrać wycięcie 46 mm zamiast standardowego 36mm. W ten sposób można zastosować prefabrykowane złącza wielopinowe.

## Specyfikacja

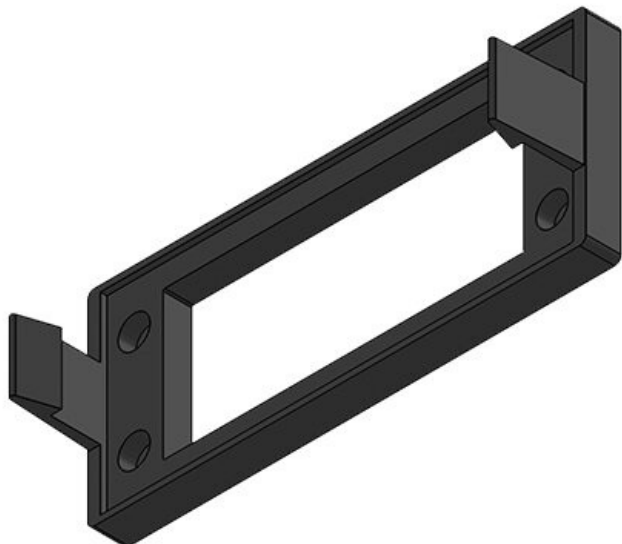
IP stopień ochrony	IP54
UL Typ (UL 50E)	UL Type 12
Materiał	Poliamid
Klasa ogniowa	UL94-V0, samogasnący
Zakres temperatur	-40 C° do 140 C°
Właściwości	Nie zawiera silikonu, Nie zawiera halogenu
Opcje montażu	Mocowanie za pomocą śrub
Wysokość montażu	38 mm

## Zalety i korzyści

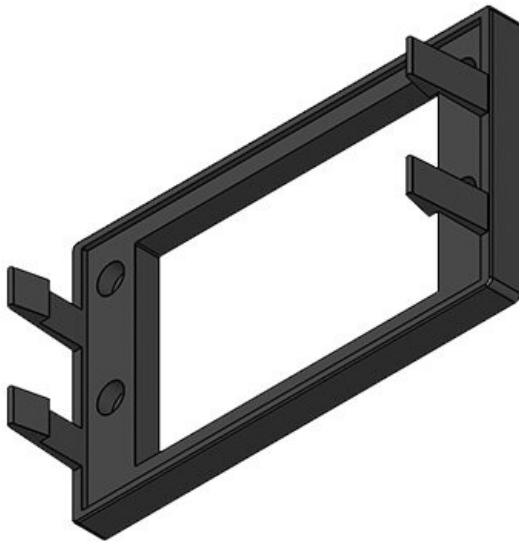
- Przy demontażu (np. podczas konserwacji) nie ma potrzeby odkręcania i ponownego przykręcania śrub
- Otwór montażowy identyczny z otworami do ram KEL (za wyjątkiem KEL-SNAP-B)
- Zintegrowaną uszczelkę
- KEL-SNAP-S: Montaż możliwy w dowolnym momencie
- KEL-SNAP-S: Nie ma potrzeby przeciągania kabli przez ramkę zatraskową, ponieważ podzielna ramka może zostać zatrzaśnięta, gdy przewody przeszły już przez wycięcie

## Rodzaje i rozmiary produktów

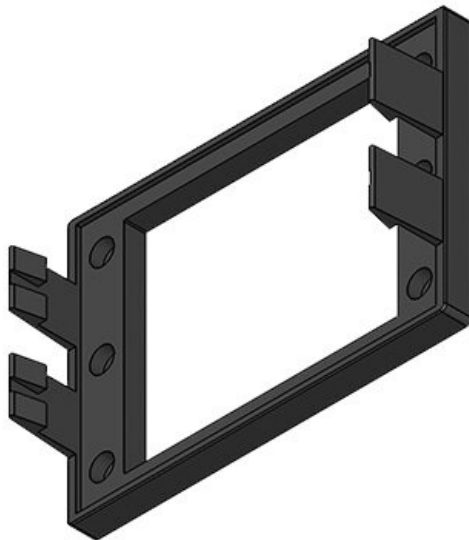
KEL-SNAP 24



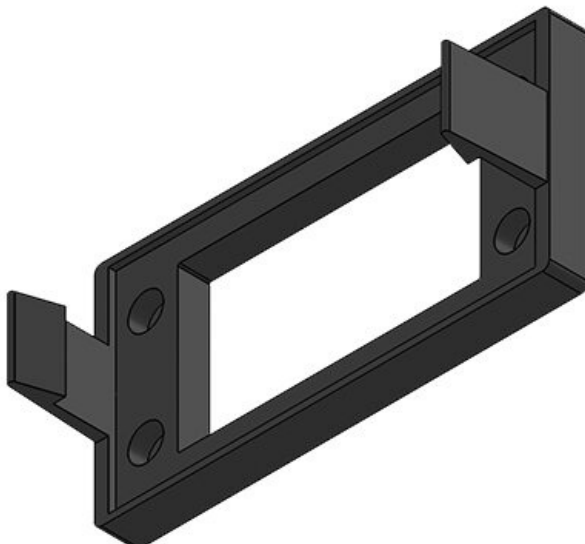
Numer części	<b>42042</b>	Liczba	<b>4</b>
EAN	<b>4251269307</b>	otworów na śruby	
	<b>652</b>	Średnica	<b>5,5 mm</b>
Opak.	<b>10</b>	otworów na śruby	
Długość	<b>155 mm</b>	Nadaje się do:	<b>KEL 24, KEL-U 24, KEL-QUICK 24, KEL-FA 24, KEL-FG-A</b>
Szerokość	<b>64 mm</b>		
Wysokość	<b>38 mm</b>		
Wysokość montażu	<b>38 mm</b>		

**KEL-SNAP 24-E**

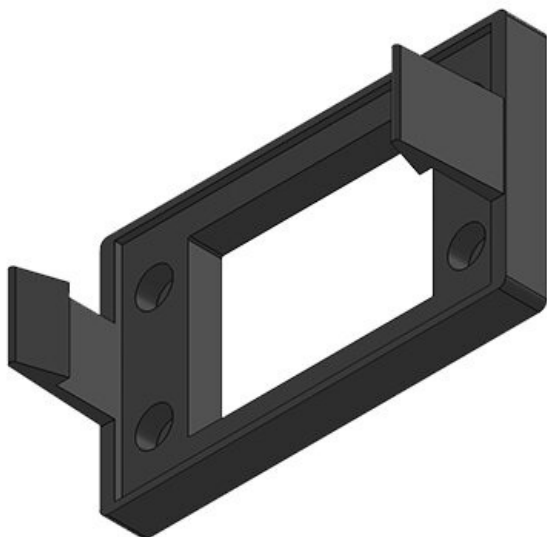
Numer części	<b>42044</b>	Liczba	<b>4</b>
EAN	<b>4251269307</b>	otworów na	
	<b>669</b>	śruby	
Opak.	<b>1</b>	Średnica	<b>5,5 mm</b>
Długość	<b>155 mm</b>	otworów na	
Szerokość	<b>89 mm</b>	śruby	
Wysokość	<b>38 mm</b>	Nadaje się do:	<b>KEL 24-E</b>
Wysokość	<b>38 mm</b>	montażu	

**KEL-SNAP 24-MT**

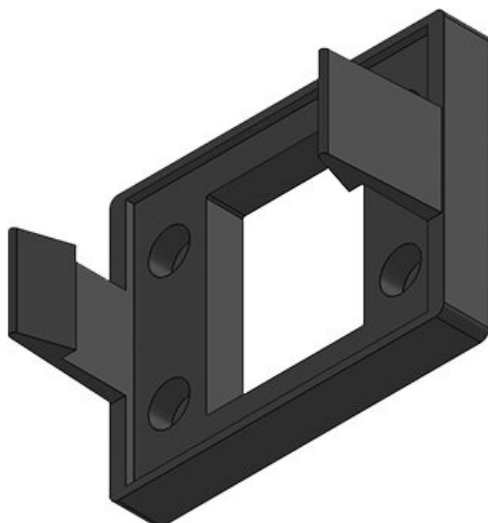
Numer części	<b>42046</b>	Liczba	<b>6</b>
EAN	<b>4251269307</b>	otworów na	
	<b>676</b>	śruby	
Opak.	<b>1</b>	Średnica	<b>5,5 mm</b>
Długość	<b>155 mm</b>	otworów na	
Szerokość	<b>108 mm</b>	śruby	
Wysokość	<b>38 mm</b>	Nadaje się do:	<b>KEL 24-MT</b>
Wysokość	<b>38 mm</b>	montażu	

**KEL-SNAP 16**

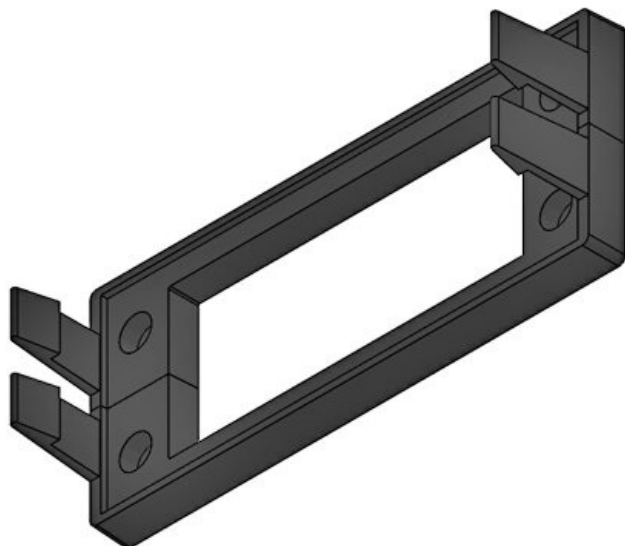
Numer części	<b>42040</b>	Liczba	<b>4</b>
EAN	<b>4251269307</b>	otworów na	
	<b>645</b>	śruby	
Opak.	<b>10</b>	Średnica	<b>5,5 mm</b>
Długość	<b>128 mm</b>	otworów na	
Szerokość	<b>64 mm</b>	śruby	
Wysokość	<b>38 mm</b>	Nadaje się do:	<b>KEL 16, KEL-</b>
Wysokość	<b>38 mm</b>	montażu	<b>U 16, KEL-FA</b>
			<b>16, KEL-</b>
			<b>QUICK 16</b>

**KEL-SNAP 10**

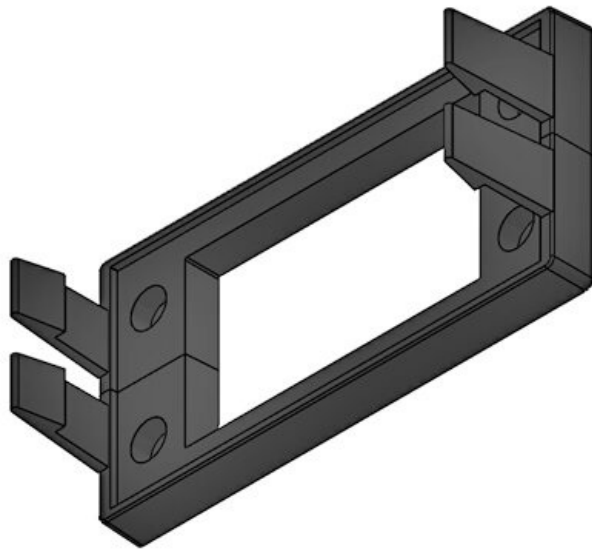
Numer części	<b>42039</b>	Liczba	<b>4</b>
EAN	<b>4251269307</b>	otworów na	
	<b>638</b>	śruby	
Opak.	<b>10</b>	Średnica	<b>5,5 mm</b>
Długość	<b>108 mm</b>	otworów na	
Szerokość	<b>64 mm</b>	śruby	
Wysokość	<b>38 mm</b>	Nadaje się do:	<b>KEL 10, KEL-</b>
Wysokość	<b>38 mm</b>		<b>U 10, KEL-FA</b>
montażu			<b>10, KEL-</b>
			<b>QUICK 10</b>

**KEL-SNAP-B**

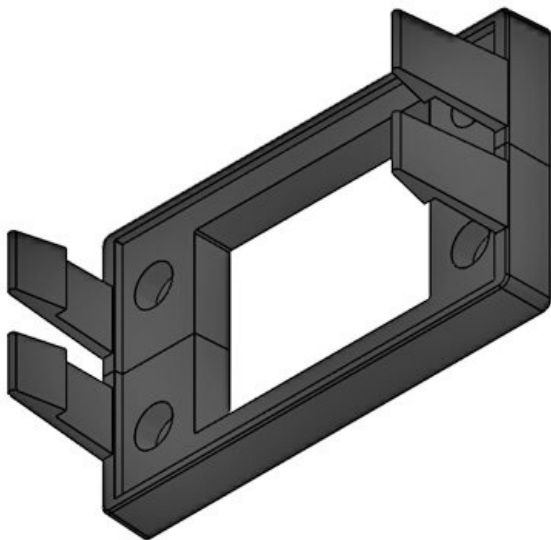
Numer części	<b>42038</b>	Liczba	<b>4</b>
EAN	<b>4251269307</b>	otworów na	
	<b>621</b>	śruby	
Opak.	<b>10</b>	Średnica	<b>5,5 mm</b>
Długość	<b>81 mm</b>	otworów na	
Szerokość	<b>64 mm</b>	śruby	
Wysokość	<b>38 mm</b>	Nadaje się do:	<b>KEL-B, KEL-</b>
Wysokość	<b>38 mm</b>		<b>U-B, KEL-</b>
montażu			<b>QUICK-B</b>

**KEL-SNAP-S 24**

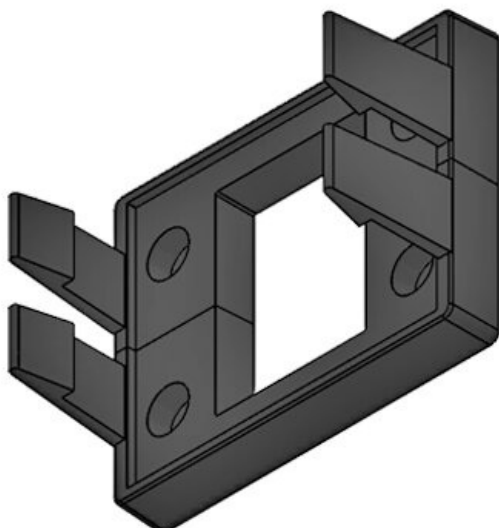
Numer części	<b>42060</b>	Liczba	<b>4</b>
EAN	<b>4251269323</b>	otworów na	
	<b>720</b>	śruby	
Opak.	<b>10</b>	Średnica	<b>5,5 mm</b>
Długość	<b>155 mm</b>	otworów na	
Szerokość	<b>64 mm</b>	śruby	
Wysokość	<b>38 mm</b>	Nadaje się do:	<b>KEL 24, KEL-</b>
Wysokość	<b>38 mm</b>		<b>U 24, KEL-</b>
montażu			<b>QUICK 24,</b>
			<b>KEL-FA 24,</b>
			<b>KEL-FG-A</b>

**KEL-SNAP-S 16**

Numer części	<b>42061</b>	Liczba	<b>4</b>
EAN	<b>4251269323</b>	otworów na	
	<b>737</b>	śruby	
Opak.	<b>10</b>	Średnica	<b>5,5 mm</b>
Długość	<b>128 mm</b>	otworów na	
Szerokość	<b>64 mm</b>	śruby	
Wysokość	<b>38 mm</b>	Nadaje się do:	<b>KEL 16, KEL-</b>
Wysokość	<b>38 mm</b>	montażu	<b>U 16, KEL-FA</b>
			<b>16, KEL-</b>
			<b>QUICK 16</b>

**KEL-SNAP-S 10**

Numer części	<b>42062</b>	Liczba	<b>4</b>
EAN	<b>4251269323</b>	otworów na	
	<b>744</b>	śruby	
Opak.	<b>10</b>	Średnica	<b>5,5 mm</b>
Długość	<b>108 mm</b>	otworów na	
Szerokość	<b>64 mm</b>	śruby	
Wysokość	<b>38 mm</b>	Nadaje się do:	<b>KEL 10, KEL-</b>
Wysokość	<b>38 mm</b>	montażu	<b>U 10, KEL-FA</b>
			<b>10, KEL-</b>
			<b>QUICK 10</b>

**KEL-SNAP-S-B**

Numer części	<b>42063</b>	Liczba	<b>4</b>
EAN	<b>4251269323</b>	otworów na	
	<b>751</b>	śruby	
Opak.	<b>10</b>	Średnica	<b>5,5 mm</b>
Długość	<b>81 mm</b>	otworów na	
Szerokość	<b>64 mm</b>	śruby	
Wysokość	<b>38 mm</b>	Nadaje się do:	<b>KEL-B, KEL-</b>
Wysokość	<b>38 mm</b>	montażu	<b>U-B, KEL-</b>
			<b>QUICK-B</b>

