

FP Płyty kołnierzowe do systemów przeprowadzania kabli

dopasowane do wielu obudów szaf Rittal / IP54 - IP66



IP54

IP55

IP64

IP65

IP66

RoHS
compliant

REACH
COMPLIANCE

Made in
Germany

Dostarczamy gotowe płyty kołnierzowe FP z otworowaniem 112 × 36 mm dla obudów serii AE/AX.

Otworowanie jest odpowiednie do wymiarów standardowych złącz przemysłowych 24-polowych.

Płyty kołnierzowe do skrzynek firmy Rittal typu KX/KL dają możliwość montowania przepustów kablowych dla kabli prefabrykowanych oraz standardowych przewodów bez konektorów. Nie jest wymagane dodatkowe otworowanie.

Płyty kołnierzowe do obudów firmy Rittal serii BG dostarczane są z potrójnym otworowaniem dopasowanym do standardowego 24-polowego złącza przemysłowego. Pasują do: KEL-FA 24, KEL 24, KEL-U 24, KEL-QUICK 24, KEL-DPZ 24, KEL-DPU 24 i KEL-DP 24.

Wszystkie płyty kołnierzowe są malowane proszkowo w kolorze RAL7035.

Zalecamy przykręcanie systemów dławików kablowych momentem 1,5 - 2,0 Nm.

Specyfikacja

IP stopień ochrony	IP54, IP55, IP64, IP65, IP66
--------------------	------------------------------

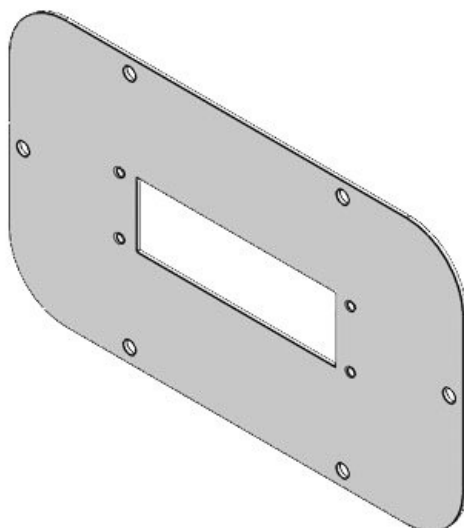
Materiał	Błacha stalowa, malowana proszkowo
----------	------------------------------------

Zalety i korzyści

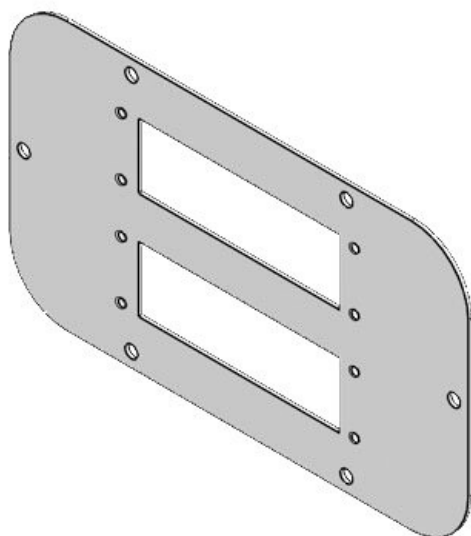
- Dodatkowa obróbka blach dla użytkownika
- Duża gęstość upakowania przewodów
- Zmniejszenie kosztów pracy przez zastosowanie standardowych przepustów KEL-FA, KEL, KEL-U, KEL-QUICK, KEL-DPU, KEL-DPZ lub KEL-DP w porównaniu do standardowych dławnic kablowych

Rodzaje i rozmiary produktów

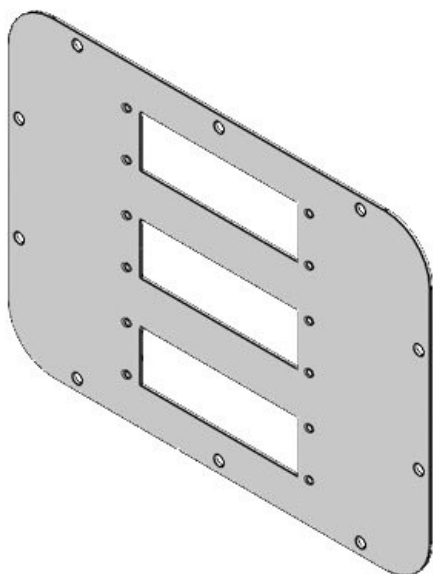
FP-AX 256|149-1



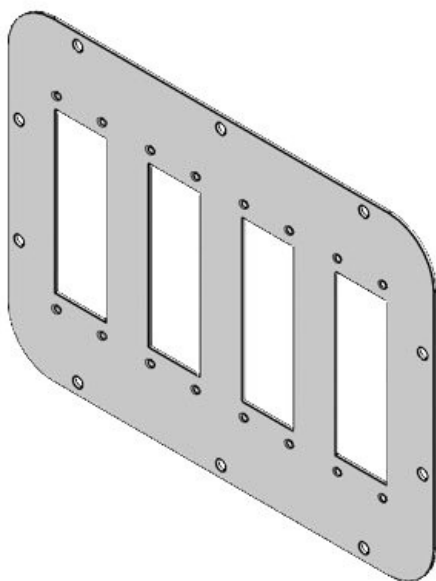
Numer części	43901	Rozmiar płyty	1
EAN	4251269321	flanszy	
Opak.	351	Rozmiar wycięcia	112 × 36 mm
Kolor	szary (RAL 7035)	Pasujące do obudów szaf	Rittal AX
Długość	256 mm	Nadaje się do:	KEL-ER 24, KEL 24, KEL-U 24, KEL-FA 24, KEL-FG A, KEL-FG-ER A, KEL-QUICK 24, KEL-QTA 24, KEL-BES 24, KEL-BES-S 24, KEL-DPZ 24, KEL-DPU 24, KEL-DPU-HD 24, KEL-DP 24
Szerokość	149 mm		
Wysokość	2 mm		



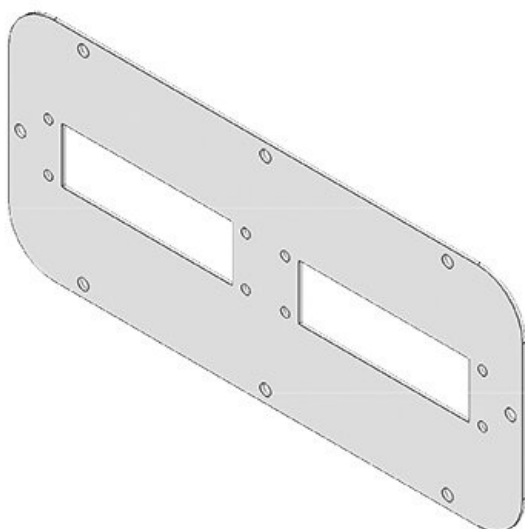
Numer części	43902	Rozmiar płyty	1
EAN	4251269321	flanszy	
	368	Rozmiar wycięcia	112 × 36 mm
Opak.	1		
Kolor	szary (RAL 7035)	Pasujące do obudów szaf	Rittal AX
Długość	256 mm	Nadaje się do:	KEL-ER 24, KEL 24, KEL-U 24, KEL-FA 24, KEL-FG A, KEL-FG-ER A, KEL-QUICK 24, KEL-QTA 24, KEL-BES 24, KEL-BES-S 24, KEL-DPZ 24, KEL-DPU 24, KEL-DPU-HD 24, KEL-DP 24
Szerokość	149 mm		
Wysokość	2 mm		



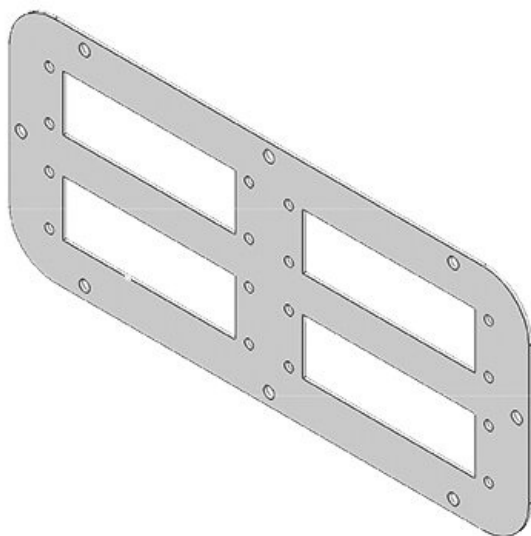
Numer części	43905	Rozmiar płyty	5
EAN	4251269321	flanszy	
	399	Rozmiar wycięcia	112 × 36 mm
Opak.	1		
Kolor	szary (RAL 7035)	Pasujące do obudów szaf	Rittal AX
Długość	301 mm	Nadaje się do:	KEL-ER 24, KEL 24, KEL-U 24, KEL-FA 24, KEL-FG A, KEL-FG-ER A, KEL-QUICK 24, KEL-QTA 24, KEL-BES 24, KEL-BES-S 24, KEL-DPZ 24, KEL-DPU 24, KEL-DPU-HD 24, KEL-DP 24
Szerokość	221 mm		
Wysokość	2 mm		



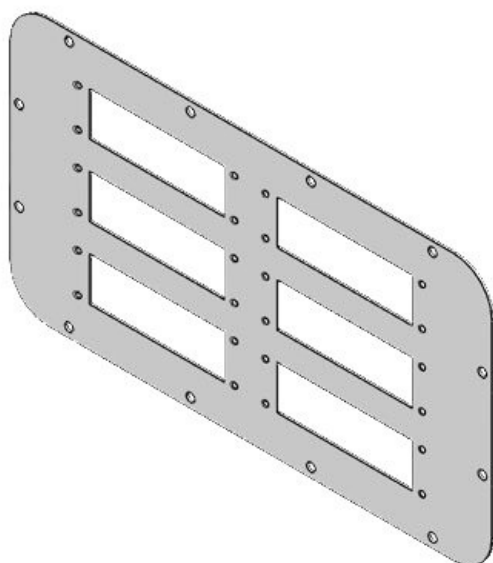
Numer części	43906	Rozmiar płyty	5
EAN	4251269321	flanszy	
	405	Rozmiar	112 × 36 mm
Opak.	1	wycięcia	
Kolor	szary (RAL 7035)	Pasujące do obudów szaf	Rittal AX
Długość	301 mm	Nadaje się do:	KEL-ER 24, KEL 24, KEL-U 24, KEL-FA 24, KEL-FG A, KEL-FG-ER A, KEL-QUICK 24, KEL-QTA 24, KEL-BES 24, KEL-BES-S 24, KEL-DPZ 24, KEL-DPU 24, KEL-DPU-HD 24, KEL-DP 24
Szerokość	221 mm		
Wysokość	2 mm		



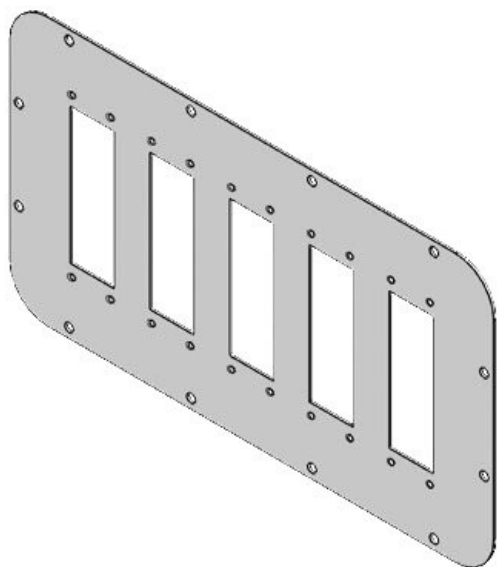
Numer części	43840	Rozmiar płyty	2
EAN	4251269310	flanszy	
	768	Rozmiar	112 × 36 mm
Opak.	1	wycięcia	
Kolor	szary (RAL 7035)	Pasujące do obudów szaf	Rittal TP, Rittal CS, Rittal AE
Długość	339 mm	Nadaje się do:	KEL-ER 24, KEL 24, KEL-U 24, KEL-FA 24, KEL-FG A, KEL-FG-ER A, KEL-QUICK 24, KEL-QTA 24, KEL-BES 24, KEL-BES-S 24, KEL-DPZ 24, KEL-DPU 24, KEL-DPU-HD 24, KEL-DP 24
Szerokość	149 mm		
Wysokość	2 mm		



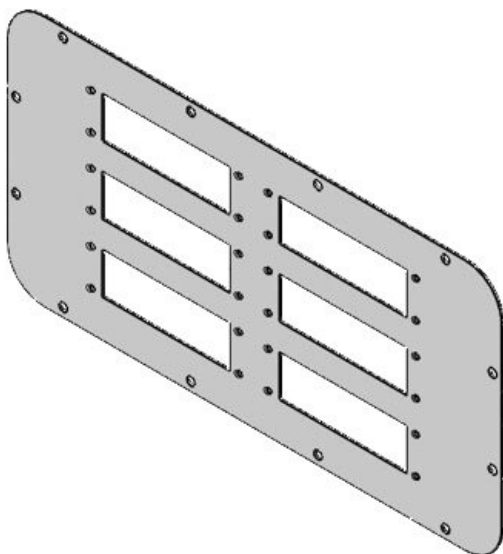
Numer części	43846	Rozmiar płyty	2
EAN	4251269310	flanszy	
	782	Rozmiar	112 × 36 mm
Opak.	1	wycięcia	
Kolor	szary (RAL 7035)	Pasujące do obudów szaf	Rittal TP, Rittal CS, Rittal AE
Długość	339 mm	Nadaje się do:	KEL-ER 24, KEL 24, KEL-U 24, KEL-FA 24, KEL-FG A, KEL-FG-ER A, KEL-QUICK 24, KEL-QTA 24, KEL-BES 24, KEL-BES-S 24, KEL-DPZ 24, KEL-DPU 24, KEL-DPU-HD 24, KEL-DP 24
Szerokość	149 mm		
Wysokość	2 mm		



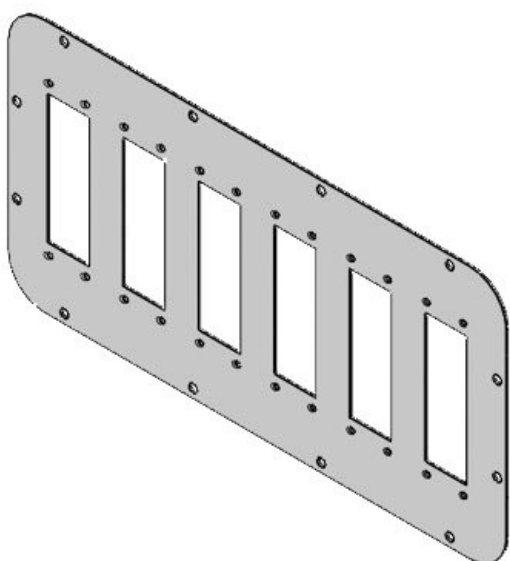
Numer części	43907	Rozmiar płyty	6
EAN	4251269321	flanszy	
	412	Rozmiar	112 × 36 mm
Opak.	1	wycięcia	
Kolor	szary (RAL 7035)	Pasujące do obudów szaf	Rittal AX
Długość	401 mm	Nadaje się do:	KEL-ER 24, KEL 24, KEL-U 24, KEL-FA 24, KEL-FG A, KEL-FG-ER A, KEL-QUICK 24, KEL-QTA 24, KEL-BES 24, KEL-BES-S 24, KEL-DPZ 24, KEL-DPU 24, KEL-DPU-HD 24, KEL-DP 24
Szerokość	221 mm		
Wysokość	2 mm		



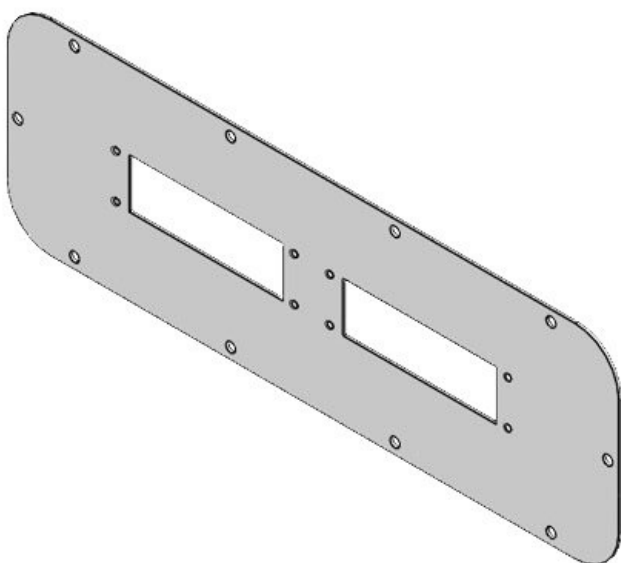
Numer części	43908	Rozmiar płyty	6
EAN	4251269321	flanszy	
	429	Rozmiar wycięcia	112 × 36 mm
Opak.	1		
Kolor	szary (RAL 7035)	Pasujące do obudów szaf	Rittal AX
Długość	401 mm	Nadaje się do:	KEL-ER 24, KEL 24, KEL-U 24, KEL-FA 24, KEL-FG A, KEL-FG-ER A, KEL-QUICK 24, KEL-QTA 24, KEL-BES 24, KEL-BES-S 24, KEL-DPZ 24, KEL-DPU 24, KEL-DPU-HD 24, KEL-DP 24
Szerokość	221 mm		
Wysokość	2 mm		



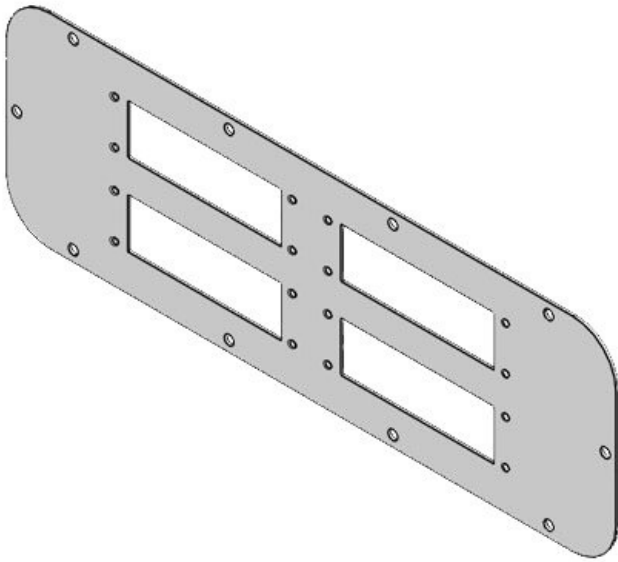
Numer części	43909	Rozmiar płyty	7
EAN	4251269321	flanszy	
	436	Rozmiar wycięcia	112 × 36 mm
Opak.	1		
Kolor	szary (RAL 7035)	Pasujące do obudów szaf	Rittal AX
Długość	436 mm	Nadaje się do:	KEL-ER 24, KEL 24, KEL-U 24, KEL-FA 24, KEL-FG A, KEL-FG-ER A, KEL-QUICK 24, KEL-QTA 24, KEL-BES 24, KEL-BES-S 24, KEL-DPZ 24, KEL-DPU 24, KEL-DPU-HD 24, KEL-DP 24
Szerokość	221 mm		
Wysokość	2 mm		



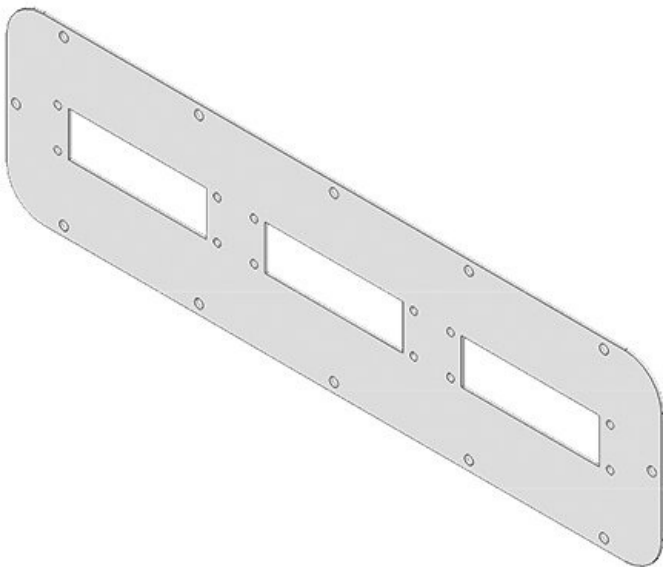
Numer części	43910	Rozmiar płyty	7
EAN	4251269321	flanszy	
	443	Rozmiar wycięcia	112 × 36 mm
Opak.	1		
Kolor	szary (RAL 7035)	Pasujące do obudów szaf	Rittal AX
Długość	436 mm	Nadaje się do:	KEL-ER 24, KEL 24, KEL-U 24, KEL-FA 24, KEL-FG A, KEL-FG-ER A, KEL-QUICK 24, KEL-QTA 24, KEL-BES 24, KEL-BES-S 24, KEL-DPZ 24, KEL-DPU 24, KEL-DPU-HD 24, KEL-DP 24
Szerokość	221 mm		
Wysokość	2 mm		



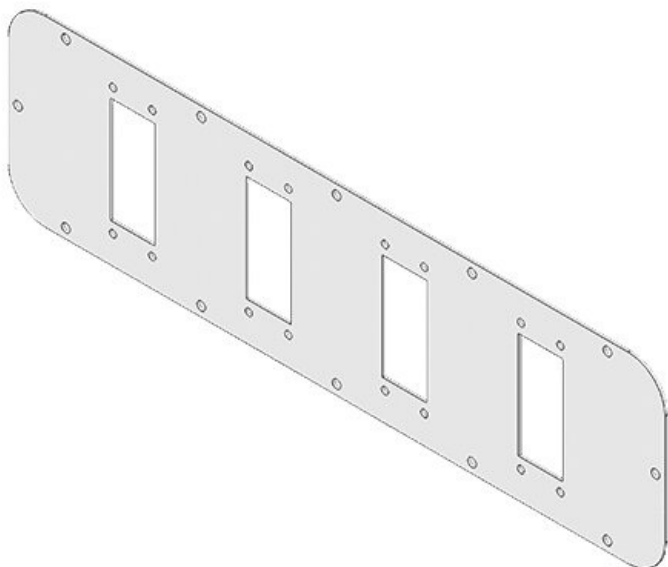
Numer części	43903	Rozmiar płyty	3
EAN	4251269321	flanszy	
	375	Rozmiar wycięcia	112 × 36 mm
Opak.	1		
Kolor	szary (RAL 7035)	Pasujące do obudów szaf	Rittal AX
Długość	447 mm	Nadaje się do:	KEL-ER 24, KEL 24, KEL-U 24, KEL-FA 24, KEL-FG A, KEL-FG-ER A, KEL-QUICK 24, KEL-QTA 24, KEL-BES 24, KEL-BES-S 24, KEL-DPZ 24, KEL-DPU 24, KEL-DPU-HD 24, KEL-DP 24
Szerokość	149 mm		
Wysokość	2 mm		



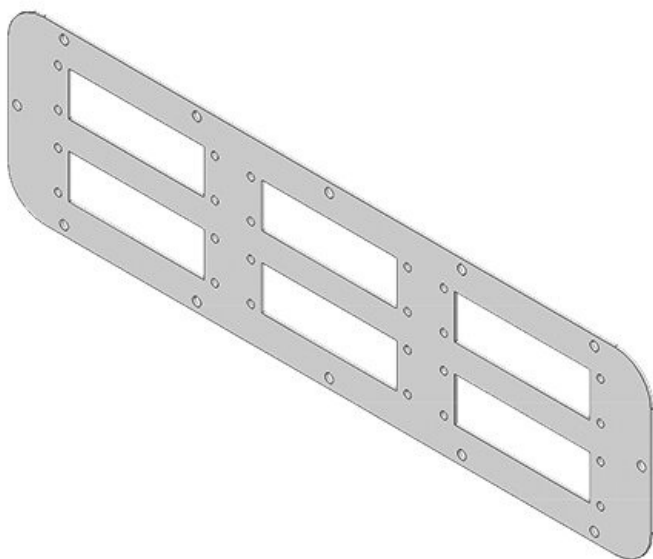
Numer części	43904	Rozmiar płyty	3
EAN	4251269321	flanszy	
	382	Rozmiar wycięcia	112 × 36 mm
Opak.	1	Pasujące do obudów szaf	Rittal AX
Kolor	szary (RAL 7035)	Nadaje się do:	KEL-ER 24, KEL 24, KEL-U 24, KEL-FA 24, KEL-FG A, KEL-FG-ER A, KEL-QUICK 24, KEL-QTA 24, KEL-BES 24, KEL-BES-S 24, KEL-DPZ 24, KEL-DPU 24, KEL-DPU-HD 24, KEL-DP 24
Długość	447 mm		
Szerokość	149 mm		
Wysokość	2 mm		



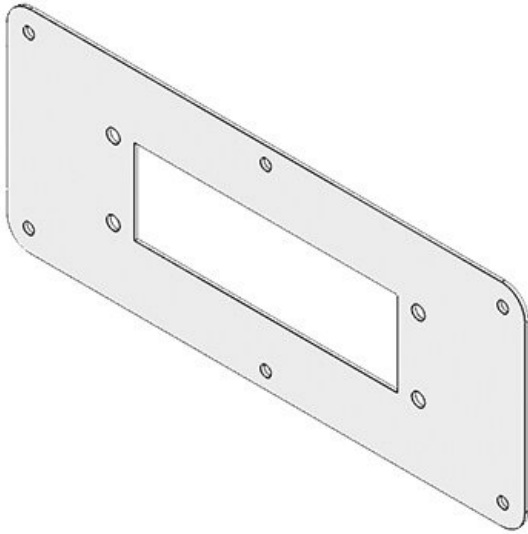
Numer części	43842	Rozmiar płyty	4
EAN	4251269310	flanszy	
	775	Rozmiar wycięcia	112 × 36 mm
Opak.	1	Pasujące do obudów szaf	Rittal TP, Rittal IN, Rittal EL, Rittal AE
Kolor	szary (RAL 7035)	Nadaje się do:	KEL-ER 24, KEL 24, KEL-U 24, KEL-FA 24, KEL-FG A, KEL-FG-ER A, KEL-QUICK 24, KEL-QTA 24, KEL-BES 24, KEL-BES-S 24, KEL-DPZ 24, KEL-DPU 24, KEL-DPU-HD 24, KEL-DP 24
Długość	534 mm		
Szerokość	149 mm		
Wysokość	2 mm		



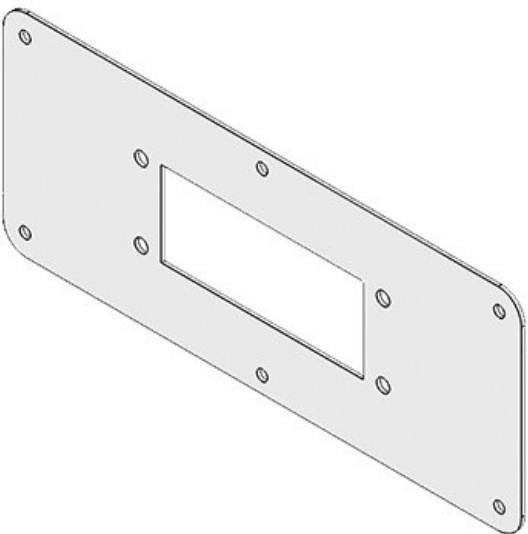
Numer części	43871	Rozmiar płyty	4
EAN	4251269310	flanszy	
	881	Rozmiar	86 x 36 mm
Opak.	1	wycięcia	
Kolor	szary (RAL 7035)	Pasujące do obudów szaf	Rittal TP, Rittal IN, Rittal EL, Rittal AE
Długość	534 mm	Nadaje się do:	KEL-ER 16, KEL 16, KEL-U 16, KEL-FA 16, KEL-QUICK 16, KEL-SNAP 16, KEL-BES 16, KEL-BES-S 16, KEL-DPZ 16, KEL-DP 16
Szerokość	149 mm		
Wysokość	2 mm		



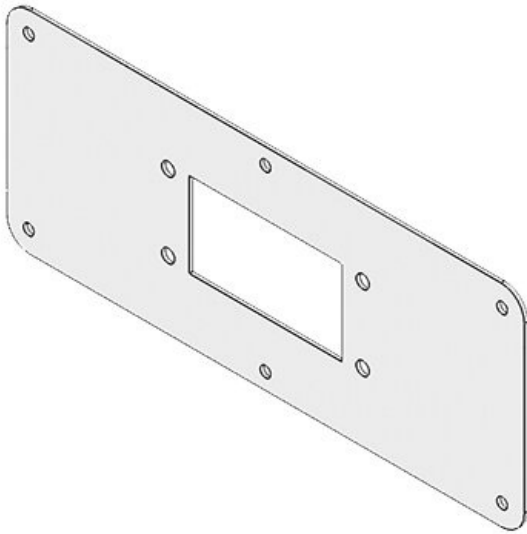
Numer części	43848	Rozmiar płyty	4
EAN	4251269310	flanszy	
	799	Rozmiar	112 x 36 mm
Opak.	1	wycięcia	
Kolor	szary (RAL 7035)	Pasujące do obudów szaf	Rittal TP, Rittal IN, Rittal EL, Rittal AE
Długość	534 mm	Nadaje się do:	KEL-ER 24, KEL 24, KEL-U 24, KEL-FA 24, KEL-FG A, KEL-FG-ER A, KEL-QUICK 24, KEL-QTA 24, KEL-BES 24, KEL-BES-S 24, KEL-DPZ 24, KEL-DPU 24, KEL-DPU-HD 24, KEL-DP 24
Szerokość	149 mm		
Wysokość	2 mm		



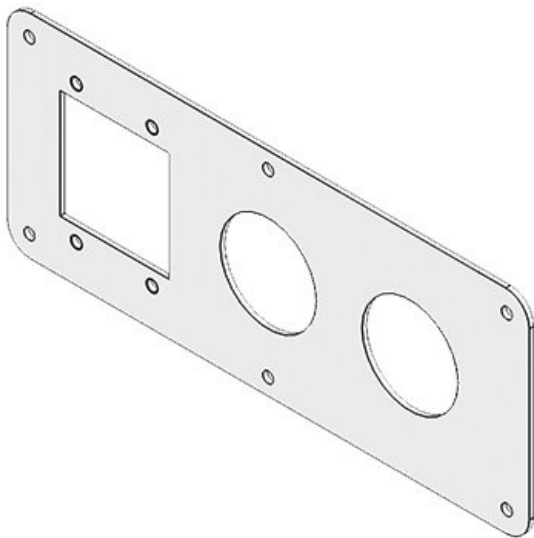
Numer części	43834	Rozmiar płyty	2
EAN	4251269310	flanszy	
	737	Rozmiar wycięcia	112 × 36 mm
Opak.	1	Pasujące do obudów szaf	Rittal KX, Rittal KL
Kolor	szary (RAL 7035)	Nadaje się do:	KEL-ER 24, KEL-ER 24, KEL-FA 24, KEL-FG 24, KEL-FG-ER A, KEL-QUICK 24, KEL-QTA 24, KEL-BES 24, KEL-BES-S 24, KEL-DPZ 24, KEL-DPU 24, KEL-DPU-HD 24, KEL-DP 24
Długość	221 mm		
Szerokość	90 mm		
Wysokość	2 mm		



Numer części	43855	Rozmiar płyty	2
EAN	4251269310	flanszy	
	836	Rozmiar wycięcia	86 × 36 mm
Opak.	1	Pasujące do obudów szaf	Rittal KX, Rittal KL
Kolor	szary (RAL 7035)	Nadaje się do:	KEL 16, KEL-U 16, KEL-FA 16, KEL-QUICK 16, KEL-SNAP 16, KEL-DPZ 16, KEL-DP 16, KEL-BES 16, KEL-BES-S 16
Długość	221 mm		
Szerokość	90 mm		
Wysokość	1 mm		



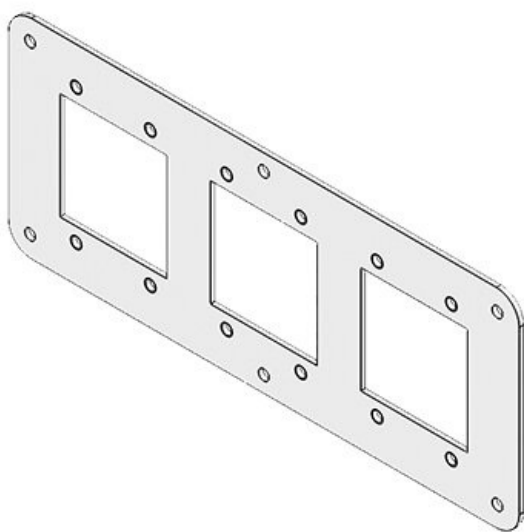
Numer części	43853	Rozmiar płyty	2
EAN	4251269310	flanszy	
	812	Rozmiar wycięcia	65 × 36 mm
Opak.	1		
Kolor	szary (RAL 7035)	Pasujące do obudów szaf	Rittal KX, Rittal KL
Długość	221 mm	Nadaje się do:	KEL 10, KEL-U 10, KEL-FA 10, KEL-QUICK 10, KEL-SNAP 10, KEL-DPZ 10, KEL-DP 10, KEL-BES 10, KEL-BES-S 10
Szerokość	90 mm		
Wysokość	1 mm		



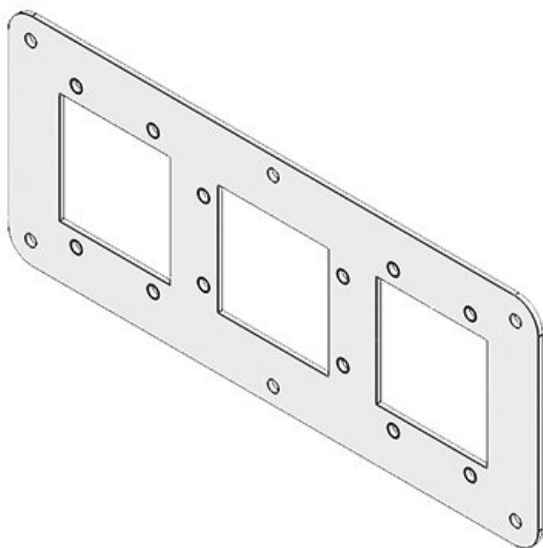
Numer części	43852	Rozmiar płyty	2
EAN	4251269310	flanszy	
	805	Rozmiar wycięcia	46 × 46 mm
Opak.	1		
Kolor	szary (RAL 7035)	Rozmiar otworu, okrągły	40,4 mm
Długość	221 mm	Pasujące do obudów szaf	Rittal KX, Rittal KL
Szerokość	90 mm	Nadaje się do:	KEL-B, KEL-U-B, KEL-QUICK-B, KEL-SNAP-B, KEL-DPZ-B, KEL-DPZ 40, KEL-DPZ-HD 40, KEL-DPZ-CLICK 40, KEL-SCDP-TR 40, KEL-DPF 40
Wysokość	2 mm		

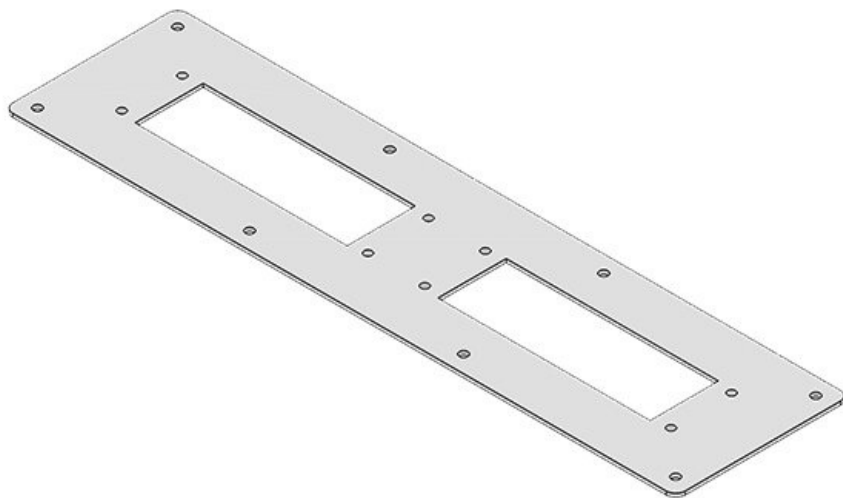
FP-KX/KL 221×90|B

Numer części	43854	Rozmiar płyty	2
EAN	4251269310	flanszy	
	829	Rozmiar wycięcia	46 × 46 mm
Opak.	1	Pasujące do obudów szaf	Rittal KX, Rittal KL
Kolor	szary (RAL 7035)	Nadaje się do:	2 × KEL-SNAP-B, 1 × KEL-DPZ-B
Długość	221 mm		
Szerokość	90 mm		
Wysokość	2 mm		

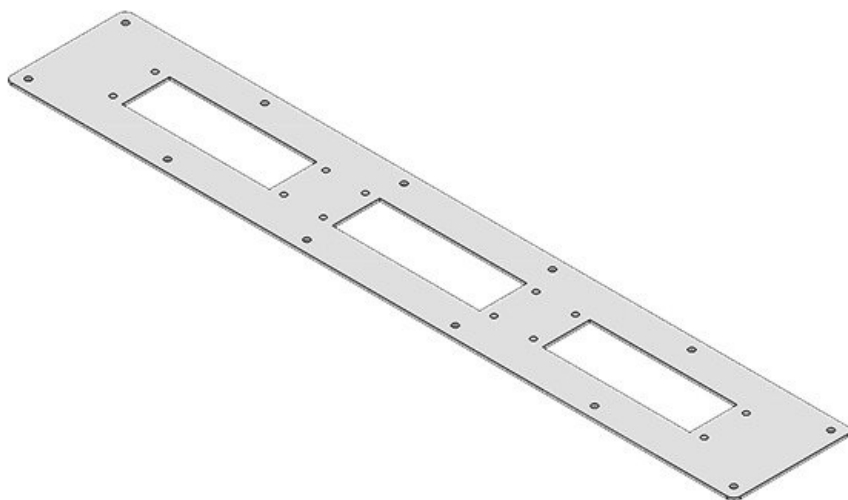
**FP-KX/KL 221×90|C**

Numer części	43856	Rozmiar płyty	2
EAN	4251269310	flanszy	
	843	Rozmiar wycięcia	46 × 46 mm
Opak.	1	Pasujące do obudów szaf	Rittal KX, Rittal KL
Kolor	szary (RAL 7035)	Nadaje się do:	KEL-B / KEL-U-B / KEL-QUICK-B / KEL-DPZ-B
Długość	221 mm		
Szerokość	90 mm		
Wysokość	2 mm		

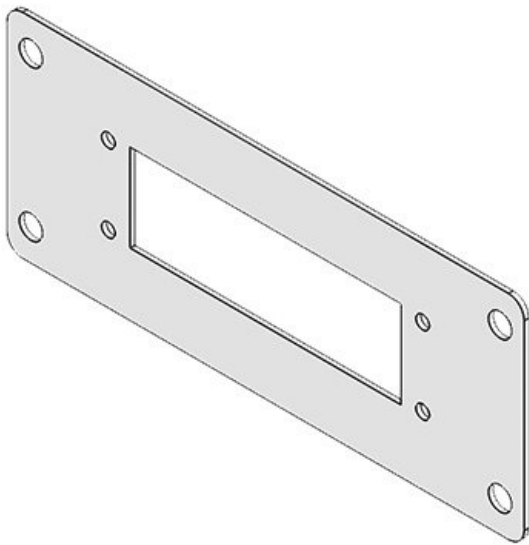


FP-BG 355×92-2

Numer części	43866	Rozmiar	112 × 36 mm
EAN	4251269310	wycięcia	
	874	Pasujące do	Rittal BG
Opak.	1	obudów szaf	
Kolor	szary (RAL 7035)	Nadaje się do:	KEL-ER 24, KEL-24, KEL-U 24, KEL-FA 24, KEL-FG A, KEL-FG-ER A, KEL-QUICK 24, KEL-QTA 24, KEL-BES 24, KEL-BES-S 24, KEL-DPZ 24, KEL-DPU-24, KEL-DPU-HD 24, KEL-DP 24
Długość	355 mm		
Szerokość	92 mm		
Wysokość	2 mm		

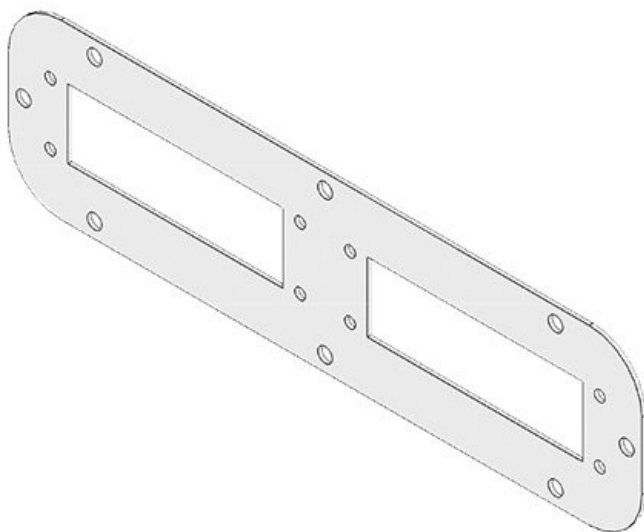
FP-BG 555×92-3

Numer części	43865	Rozmiar płyty	6
EAN	4251269310	flanszy	
	867	Rozmiar	112 × 36 mm
Opak.	1	wycięcia	
Kolor	szary (RAL 7035)	Pasujące do	Rittal IN, Rittal BG
		obudów szaf	
Długość	555 mm	Nadaje się do:	KEL-ER 24, KEL-24, KEL-U 24, KEL-FA 24, KEL-FG A, KEL-FG-ER A, KEL-QUICK 24, KEL-QTA 24, KEL-BES 24, KEL-BES-S 24, KEL-DPZ 24, KEL-DPU-24, KEL-DPU-HD 24, KEL-DP 24
Szerokość	92 mm		
Wysokość	2 mm		

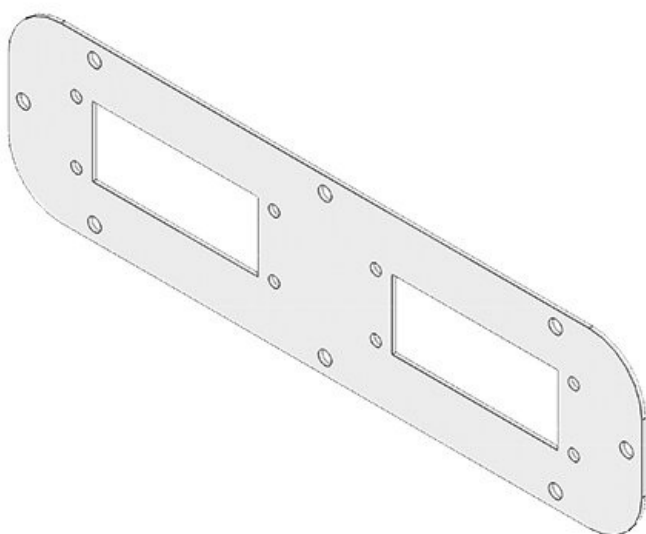


Numer części	43832	Rozmiar	112 × 36 mm
EAN	4251269310	wycięcia	
	720	Pasujące do	Fibox
Opak.	1	obudów szaf	
Kolor	szary (RAL 7035)	Nadaje się do:	KEL-ER 24, KEL 24, KEL-U 24, KEL-FA 24, KEL-FG A, KEL-FG-ER A, KEL-QUICK 24, KEL-QTA 24, KEL-BES 24, KEL-BES-S 24, KEL-DPZ 24, KEL-DPU 24, KEL-DPU-HD 24, KEL-DP 24
Długość	214 mm		
Szerokość	88 mm		
Wysokość	2 mm		

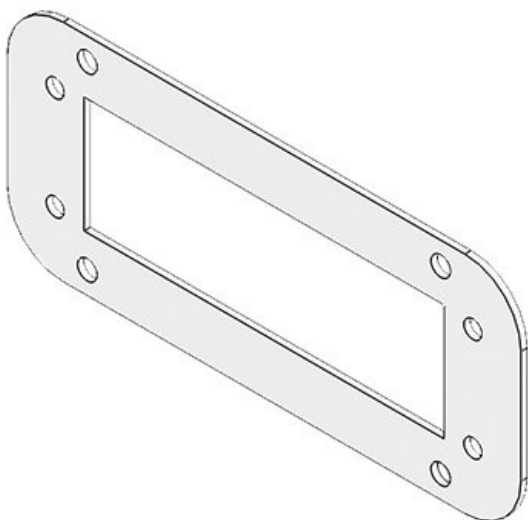
FP-AE-24 330|90



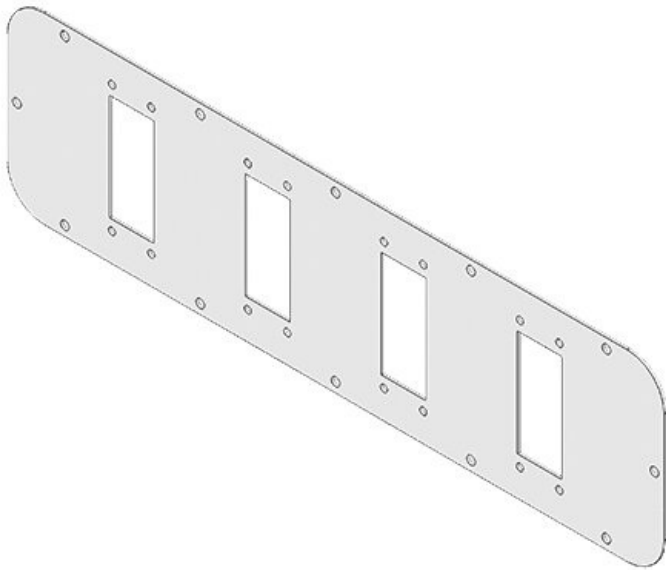
Numer części	43838	Rozmiar płyty	3
EAN	4251269310	flanszy	
	751	Rozmiar	112 × 36 mm
Opak.	1	wycięcia	
Kolor	szary (RAL 7035)	Pasujące do	Rittal AE
		obudów szaf	
Długość	330	Nadaje się do:	KEL-ER 24, KEL 24, KEL-U 24, KEL-FA 24, KEL-FG A, KEL-FG-ER A, KEL-QUICK 24, KEL-QTA 24, KEL-BES 24, KEL-BES-S 24, KEL-DPZ 24, KEL-DPU 24, KEL-DPU-HD 24, KEL-DP 24
Szerokość	90		
Wysokość	2 mm		



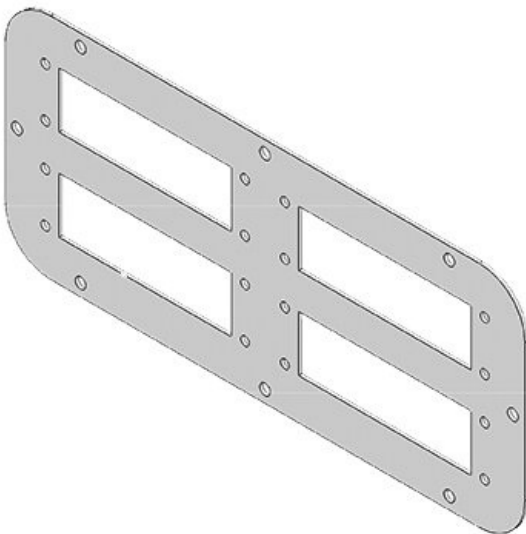
Numer części	43861	Rozmiar płyty	3
EAN	4251269310	flanszy	
	850	Rozmiar	86 × 36 mm
Opak.	1	wycięcia	
Kolor	szary (RAL 7035)	Pasujące do obudów szaf	Rittal AE
Długość	330 mm	Nadaje się do:	KEL-ER 16, KEL 16, KEL-U 16, KEL-FA 16, KEL-QUICK 16, KEL-SNAP 16, KEL-BES 16, KEL-BES-S 16, KEL-DPZ 16, KEL-DP 16
Szerokość	90 mm		
Wysokość	2 mm		



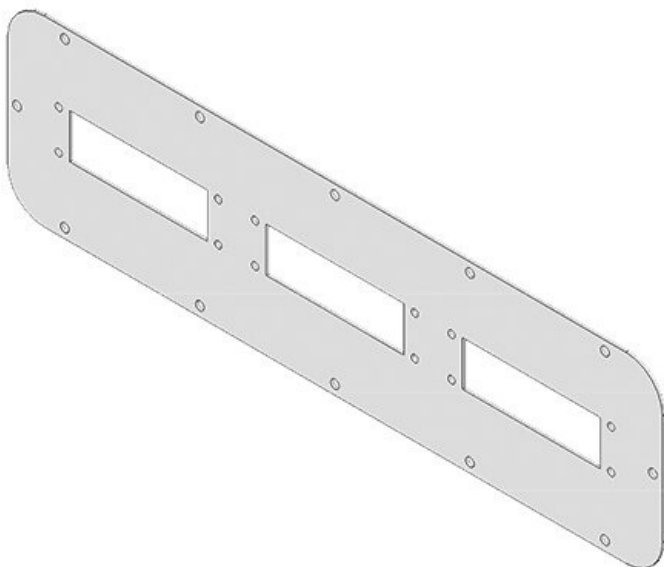
Numer części	43836	Rozmiar płyty	1
EAN	4251269310	flanszy	
	744	Rozmiar	112 × 36 mm
Opak.	1	wycięcia	
Kolor	szary (RAL 7035)	Pasujące do obudów szaf	Rittal AE
Długość	160 mm	Nadaje się do:	KEL-QTA 24, KEL-DP 24
Szerokość	70 mm		
Wysokość	2 mm		



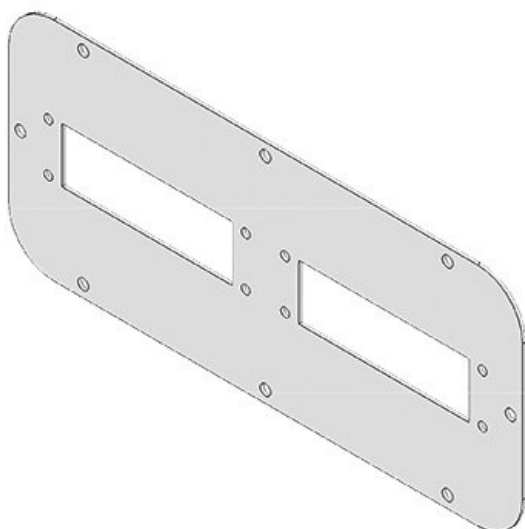
Numer części	43871	Rozmiar płyty	5
EAN	4251269310	flanszy	
	881	Rozmiar wycięcia	86 × 36 mm
Opak.	1	Pasujące do obudów szaf	Rittal TP, Rittal IN, Rittal EL, Rittal AE
Kolor	szary (RAL 7035)	Nadaje się do:	KEL-ER 16, KEL 16, KEL-U 16, KEL-FA 16, KEL-QUICK 16, KEL-SNAP 16, KEL-BES 16, KEL-BES-S 16, KEL-DPZ 16, KEL-DP 16
Długość	534 mm		
Szerokość	149 mm		
Wysokość	2 mm		



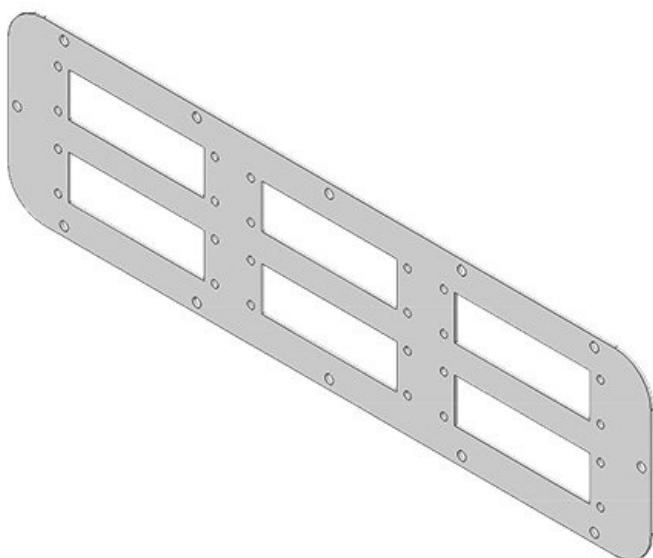
Numer części	43846	Rozmiar płyty	4
EAN	4251269310	flanszy	
	782	Rozmiar wycięcia	112 × 36 mm
Opak.	1	Pasujące do obudów szaf	Rittal TP, Rittal CS, Rittal AE
Kolor	szary (RAL 7035)	Nadaje się do:	KEL-ER 24, KEL 24, KEL-U 24, KEL-FA 24, KEL-FG A, KEL-FG-ER A, KEL-QUICK 24, KEL-QTA 24, KEL-BES 24, KEL-BES-S 24, KEL-DPZ 24, KEL-DPU 24, KEL-DPU-HD 24, KEL-DP 24
Długość	339 mm		
Szerokość	149 mm		
Wysokość	2 mm		



Numer części	43842	Rozmiar płyty	5
EAN	4251269310	flanszy	
	775	Rozmiar	112 × 36 mm
Opak.	1	wycięcia	
Kolor	szary (RAL 7035)	Pasujące do obudów szaf	Rittal TP, Rittal IN, Rittal EL, Rittal AE
Długość	534 mm	Nadaje się do:	KEL-ER 24, KEL 24, KEL-U 24, KEL-FA 24, KEL-FG A, KEL-FG-ER A, KEL-QUICK 24, KEL-QTA 24, KEL-BES 24, KEL-BES-S 24, KEL-DPZ 24, KEL-DPU 24, KEL-DPU-HD 24, KEL-DP 24
Szerokość	149 mm		
Wysokość	2 mm		



Numer części	43840	Rozmiar płyty	4
EAN	4251269310	flanszy	
	768	Rozmiar	112 × 36 mm
Opak.	1	wycięcia	
Kolor	szary (RAL 7035)	Pasujące do obudów szaf	Rittal TP, Rittal CS, Rittal AE
Długość	339 mm	Nadaje się do:	KEL-ER 24, KEL 24, KEL-U 24, KEL-FA 24, KEL-FG A, KEL-FG-ER A, KEL-QUICK 24, KEL-QTA 24, KEL-BES 24, KEL-BES-S 24, KEL-DPZ 24, KEL-DPU 24, KEL-DPU-HD 24, KEL-DP 24
Szerokość	149 mm		
Wysokość	2 mm		



Numer części	43848	Rozmiar płyty	5
EAN	4251269310	flanszy	
Opak.	1	Rozmiar wycięcia	112 × 36 mm
Kolor	szary (RAL 7035)	Pasujące do obudów szaf	Rittal TP, Rittal IN, Rittal EL, Rittal AE
Długość	534 mm	Nadaje się do:	KEL-ER 24, KEL 24, KEL-U 24, KEL-FA 24, KEL-FG A, KEL-FG-ER A, KEL-QUICK 24, KEL-QTA 24, KEL-BES 24, KEL-BES-S 24, KEL-DPZ 24, KEL-DPU 24, KEL-DPU-HD 24, KEL-DP 24
Szerokość	149 mm		
Wysokość	2 mm		