

# IFPS防火密封条

根据 EN 45545-3, 单片



IFPS防火密封垫，已批准用于铁路技术（符合标准EN 45545-2，EN 45545-3和EN 1363-1）。

安装在电缆引入组件背面的膨胀型（发泡）IFPS防火密封件由可膨胀石墨组成，在发生火灾时，其体积会倍增。这样就形成了一个屏障，可防止火焰和高热量在一个尽可能长的时间内从一个空间进入另一个空间。

基于标准EN 45545-3和EN 1363-1，安装的IFPS防火密封件的易科智连电缆引入系统已在垂直对齐的“E45”和“EI30”上进行了测试。所有测试的产品仅使用一层防火密封垫即可成功获得认证。此外，测试还使用了常规电缆而不是耐火的铁路电缆。

也可提供：IFPS防火密封条，900 x 17 x 2.7 mm，自粘型

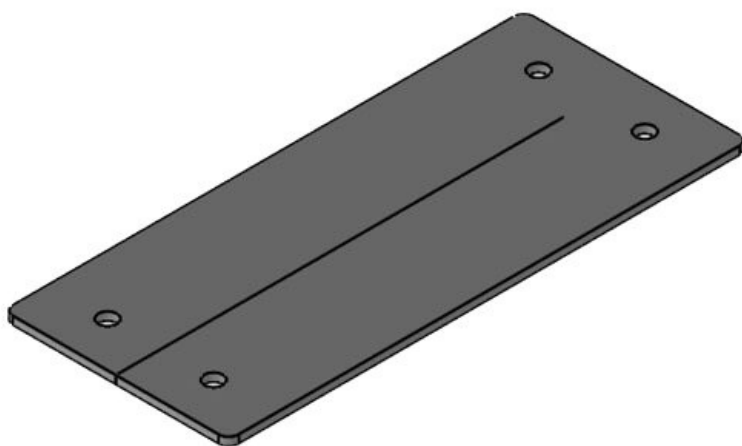


## 规格

材料	石墨
属性	热胀型（起泡沫），无卤，无硅

## 产品优势

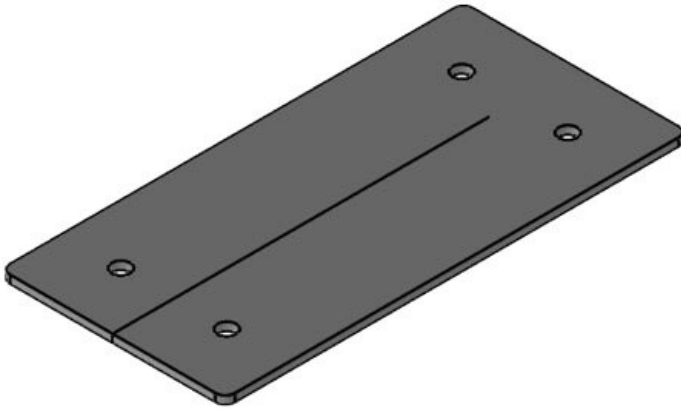
## 产品类型和尺寸



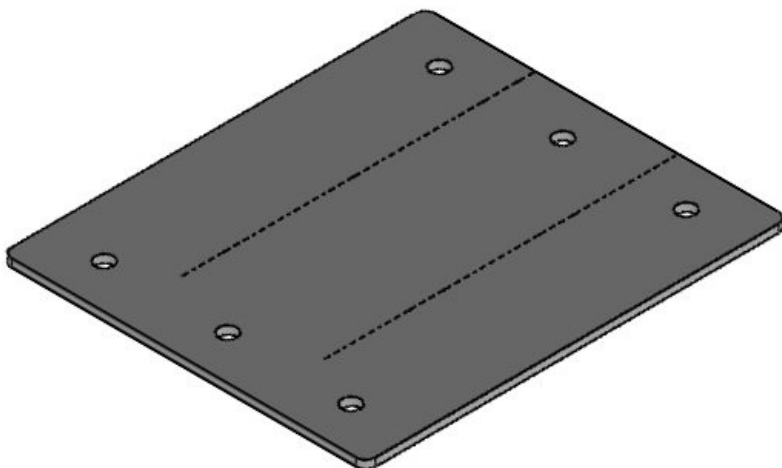
订货号	<b>99300</b>	开孔尺寸	<b>112 × 36 mm</b>
EAN	<b>4251269318</b>	螺钉孔的数量	<b>4</b>
	<b>375</b>	螺钉的直径	<b>5,5 mm</b>
包装单位	<b>1</b>		
长度	<b>157 mm</b>		
宽度	<b>68 mm</b>		
高度	<b>2,5 mm</b>		
安装高度	<b>2,5 mm</b>		



订货号	<b>99312</b>	螺钉孔的数量	<b>6</b>
EAN	<b>4251269323</b>	螺钉的直径	<b>5,5 mm</b>
	<b>362</b>		
包装单位	<b>1</b>		
长度	<b>157 mm</b>		
宽度	<b>112 mm</b>		
高度	<b>2,5 mm</b>		
安装高度	<b>2,5 mm</b>		



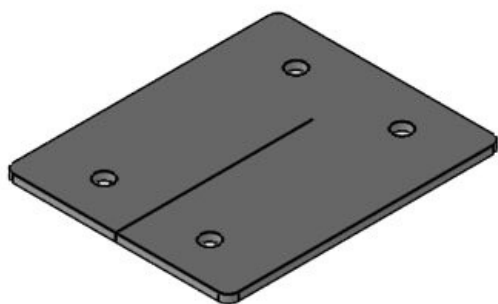
订货号	<b>99301</b>	开孔尺寸	<b>86 × 36 mm</b>
EAN	<b>4251269318</b>	螺钉孔的数量	<b>4</b>
	<b>382</b>	螺钉的直径	<b>5,5 mm</b>
包装单位	<b>1</b>		
长度	<b>140 mm</b>		
宽度	<b>68 mm</b>		
高度	<b>2,5 mm</b>		
安装高度	<b>2,5 mm</b>		



订货号	<b>99314</b>	螺钉孔的数量	<b>6</b>
EAN	<b>4251269323</b>	螺钉的直径	<b>5,5 mm</b>
	<b>966</b>		
包装单位	<b>1</b>		
长度	<b>130 mm</b>		
宽度	<b>112 mm</b>		
高度	<b>2,5 mm</b>		
安装高度	<b>2,5 mm</b>		



订货号	<b>99306</b>	开孔尺寸	<b>65 × 36 mm</b>
EAN	<b>4251269322</b>	螺钉孔的数量	<b>4</b>
	<b>280</b>	螺钉的直径	<b>5,5 mm</b>
包装单位	<b>1</b>		
长度	<b>108 mm</b>		
宽度	<b>68 mm</b>		
高度	<b>2,5 mm</b>		
安装高度	<b>2,5 mm</b>		



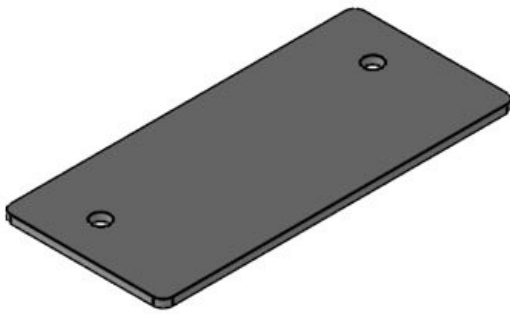
订货号	<b>99305</b>	开孔尺寸	<b>46 × 46 mm</b>
EAN	<b>4251269319</b>	螺钉孔的数量	<b>4</b>
	<b>075</b>	螺钉的直径	<b>5,5 mm</b>
包装单位	<b>1</b>		
长度	<b>83 mm</b>		
宽度	<b>68 mm</b>		
高度	<b>2,5 mm</b>		
安装高度	<b>2,5 mm</b>		



订货号	<b>99302</b>	开孔尺寸	<b>112 × 24 mm</b>
EAN	<b>4251269318</b>	螺钉孔的数量	<b>2</b>
	<b>399</b>	螺钉的直径	<b>5,5 mm</b>
包装单位	<b>1</b>		
长度	<b>157 mm</b>		
宽度	<b>49,5 mm</b>		
高度	<b>2,5 mm</b>		
安装高度	<b>2,5 mm</b>		



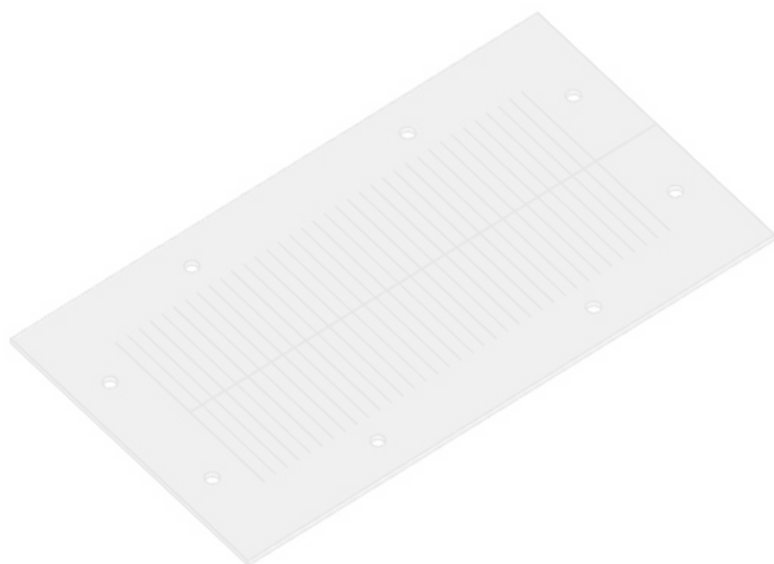
订货号	<b>99309</b>	开孔尺寸	<b>86 × 24 mm</b>
EAN	<b>4251269321</b>	螺钉孔的数量	<b>2</b>
	<b>702</b>	螺钉的直径	<b>5,5 mm</b>
包装单位	<b>1</b>		
长度	<b>140 mm</b>		
宽度	<b>49,5 mm</b>		
高度	<b>2,5 mm</b>		
安装高度	<b>2,5 mm</b>		



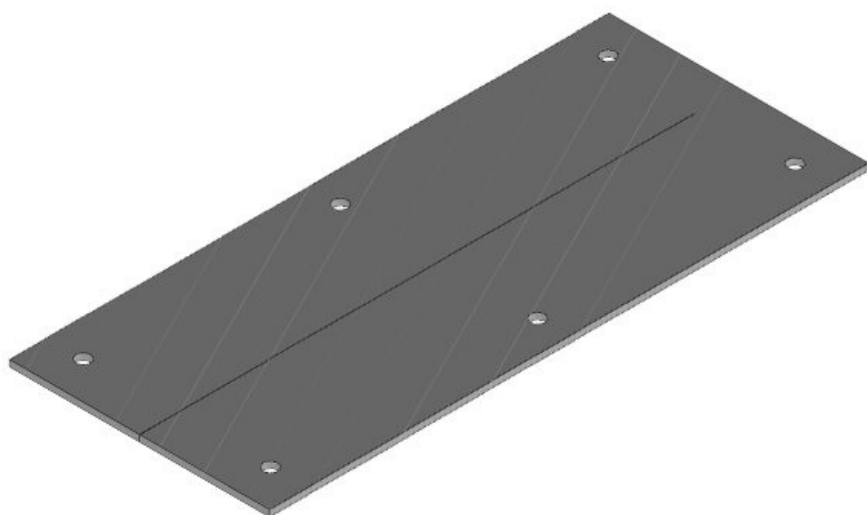
订货号	<b>99308</b>	开孔尺寸	<b>65 × 24 mm</b>
EAN	<b>4251269321</b>	螺钉孔的数量	<b>2</b>
	<b>696</b>	螺钉的直径	<b>5,5 mm</b>
包装单位	<b>1</b>		
长度	<b>108 mm</b>		
宽度	<b>49,5 mm</b>		
高度	<b>2,5 mm</b>		
安装高度	<b>2,5 mm</b>		



订货号	<b>99307</b>	开孔尺寸	<b>43 × 24 mm</b>
EAN	<b>4251269321</b>	螺钉孔的数量	<b>2</b>
	<b>689</b>	螺钉的直径	<b>5,5 mm</b>
包装单位	<b>1</b>		
长度	<b>83 mm</b>		
宽度	<b>49,5 mm</b>		
高度	<b>2,5 mm</b>		
安装高度	<b>2,5 mm</b>		

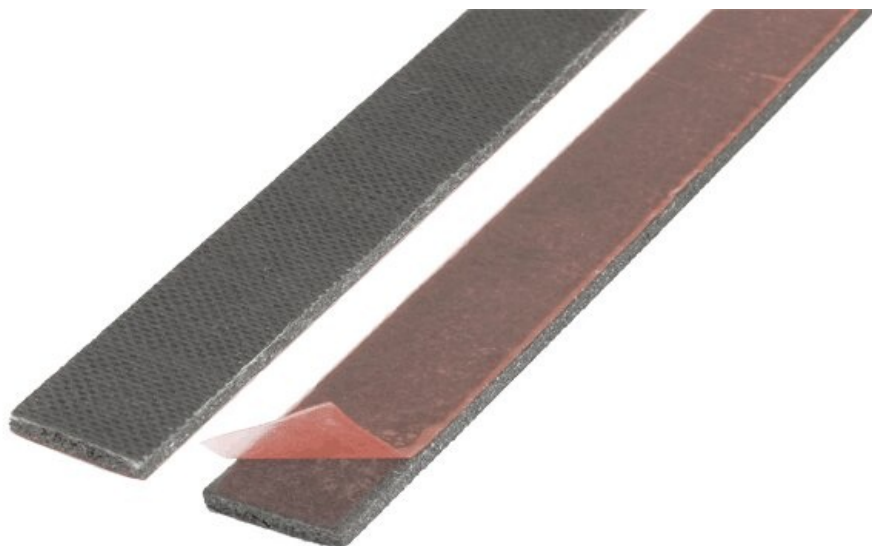


订货号	<b>99311</b>	开孔尺寸	<b>180 × 80 mm</b>
EAN	<b>4251269325670</b>	螺钉孔的数量	<b>8</b>
		螺钉的直径	<b>5,5 mm</b>
包装单位	<b>1</b>		
长度	<b>232 mm</b>		
宽度	<b>130 mm</b>		
高度	<b>2,5 mm</b>		
安装高度	<b>2,5 mm</b>		



订货号	<b>99315</b>	开孔尺寸	<b>192 × 62 mm</b>
EAN	<b>4251269324154</b>	螺钉孔的数量	<b>6</b>
		螺钉的直径	<b>5,5 mm</b>
包装单位	<b>1</b>		
长度	<b>231 mm</b>		
宽度	<b>100 mm</b>		
高度	<b>2,5 mm</b>		
安装高度	<b>2,5 mm</b>		

**IFPS**防火密封条，自粘型



订货号	<b>99303</b>		
EAN	<b>4251269318405</b>		
包装单位	<b>1</b>		
长度	<b>900 mm</b>		
宽度	<b>17 mm</b>		
高度	<b>2,7 mm</b>		

