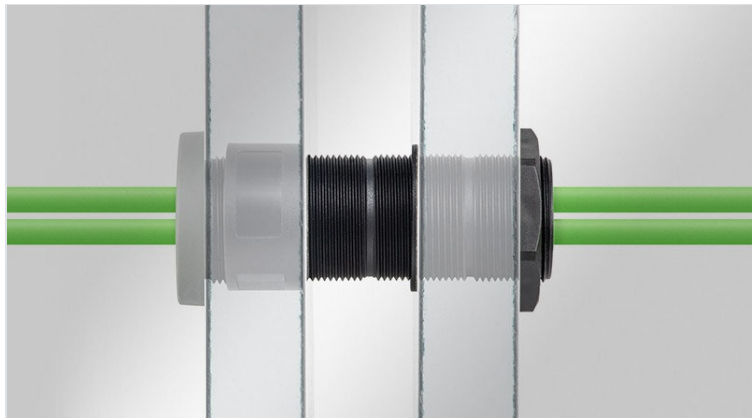


# TE | 螺纹接头延长管

适用于电缆格兰头和电缆引入底板、公制螺纹M32/M50/M63



HL3  
EN 45545-2

ECOLAB  
certified

RoHS  
compliant

REACH  
COMPLIANCE

Made in  
Germany

易科智连带公制螺纹（螺距 1.5 毫米）的电缆格兰头和电缆引入底板，在组装过程中使用锁紧螺母拧紧。如果螺纹长度不够，例如当安装在夹层板或厚混凝土墙上时，易科智连提供了一个实用的解决方案：易科智连螺纹接头延长管！

易科智连螺纹接头延长管有两种开孔尺寸（M32、M50、M63）和三种长度（35 毫米、60 毫米、120 毫米），展现了在电缆管理领域的创新性。不同的延长管长度可以在需要的地方灵活组合延长或缩短。这意味着在布线时，不仅可以满足夹层间非常大的距离，同时可以满足精确的距离要求。由于其稳定的结构，可以将大量的螺纹接头延长管拧接在一起。

## 规格

材料	聚酰胺
阻燃等级	UL94-V0, 自熄灭
温度	-40 C° 到 140 C°
属性	无硅, 无卤
安装形式	锁头螺母拧紧

## 产品优势

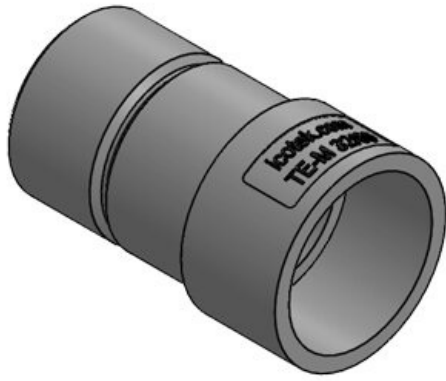
- 广泛应用于建筑、建筑服务、房车、洁净室等不同行业。
- 特别适用于各种壁厚的夹层板
- 保持在用的电缆格兰头或电缆引入底板的 IP 防护等级不变
- 几乎可以实现无限长度的连接
- 不同长度的螺纹接头延长管可以灵活组合在一起
- 过长的螺纹可以在凹槽处缩短
- 边缘凹槽，便于使用扳手紧固螺钉
- 适用于所有易科智连规格为M32、M50 和 M63圆形电缆格兰头和电缆引入底板

## 产品类型和尺寸

TE-M32|35



订货号	<b>52300</b>	扳手尺寸	<b>SW 35</b>
EAN	<b>4251269332</b>	圆形开孔尺寸	<b>37 mm</b>
	<b>449</b>	线	<b>M32 × 1,5</b>
包装单位	<b>5</b>		
电缆的最大直径	<b>25 mm</b>		
颜色	<b>黑色</b>		
长度	<b>35 mm</b>		
外径	<b>36,5 mm</b>		

**TE-M32|60**

订货号	<b>52301</b>	扳手尺寸	<b>SW 35</b>
EAN	<b>4251269332</b>	圆形开孔尺寸	<b>37 mm</b>
	<b>456</b>	线	<b>M32 × 1,5</b>
包装单位	<b>5</b>		
电缆的最大直径	<b>25 mm</b>		
颜色	<b>黑色</b>		
长度	<b>60 mm</b>		
外径	<b>36,5 mm</b>		

**TE-M32|120**

订货号	<b>52302</b>	扳手尺寸	<b>SW 35</b>
EAN	<b>4251269332</b>	圆形开孔尺寸	<b>37 mm</b>
	<b>463</b>	线	<b>M32 × 1,5</b>
包装单位	<b>5</b>		
电缆的最大直径	<b>25 mm</b>		
颜色	<b>黑色</b>		
长度	<b>120 mm</b>		
外径	<b>36,5 mm</b>		

**TE-M50|35**

订货号	<b>52310</b>	扳手尺寸	<b>SW 53</b>
EAN	<b>4251269332</b>	圆形开孔尺寸	<b>55 mm</b>
	<b>470</b>	线	<b>M50 × 1,5</b>
包装单位	<b>5</b>		
电缆的最大直径	<b>43 mm</b>		
颜色	<b>黑色</b>		
长度	<b>35 mm</b>		
外径	<b>54,5 mm</b>		

**TE-M50|60**

订货号	<b>52311</b>	扳手尺寸	<b>SW 53</b>
EAN	<b>4251269332</b>	圆形开孔尺寸	<b>55 mm</b>
	<b>487</b>	线	<b>M50 × 1,5</b>
包装单位	<b>5</b>		
电缆的最大直径	<b>43 mm</b>		
颜色	<b>黑色</b>		
长度	<b>60 mm</b>		
外径	<b>54,5 mm</b>		

**TE-M50|120**

订货号	<b>52312</b>	扳手尺寸	<b>SW 53</b>
EAN	<b>4251269332</b>	圆形开孔尺寸	<b>55 mm</b>
	<b>494</b>	线	<b>M50 × 1,5</b>
包装单位	<b>5</b>		
电缆的最大直径	<b>43 mm</b>		
颜色	<b>黑色</b>		
长度	<b>120 mm</b>		
外径	<b>54,5 mm</b>		



订货号	<b>52313</b>	扳手尺寸	<b>SW 66</b>
EAN	<b>4251269333</b>	圆形开孔尺寸	<b>68 mm</b>
	<b>392</b>	线	<b>M63 × 1,5</b>
包装单位	<b>5</b>		
电缆的最大直径	<b>56 mm</b>		
颜色	<b>黑色</b>		
长度	<b>35 mm</b>		
外径	<b>67,5 mm</b>		



订货号	<b>52314</b>	扳手尺寸	<b>SW 66</b>
EAN	<b>4251269333</b>	圆形开孔尺寸	<b>68 mm</b>
	<b>408</b>	线	<b>M63 × 1,5</b>
包装单位	<b>5</b>		
电缆的最大直径	<b>56 mm</b>		
颜色	<b>黑色</b>		
长度	<b>60 mm</b>		
外径	<b>67,5 mm</b>		



订货号	<b>52315</b>	扳手尺寸	<b>SW 66</b>
EAN	<b>4251269333</b>	圆形开孔尺寸	<b>68 mm</b>
	<b>415</b>	线	<b>M63 × 1,5</b>
包装单位	<b>5</b>		
电缆的最大直径	<b>56 mm</b>		
颜色	<b>黑色</b>		
长度	<b>120 mm</b>		
外径	<b>67,5 mm</b>		