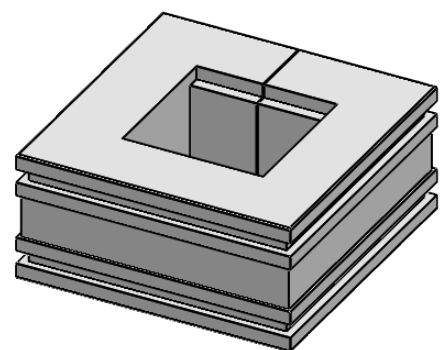


Aufnahme für  
KT-Tülle klein



**Zertifiziert nach: ISO 14644-1 Klasse 1 und VOC/SVOC (ISO 14644-8)**  
**Certified according to: ISO 14644-1 class 1 and VOC/SVOC (ISO 14644-8)**

	Bischof-von-Lipp-Straße 1 73569 Eschach   Germany	.	.	.	.
	Tel: +49 (0)7175 92380-0 www.icotek.de	.	.	.	.
Zeichnungsvermerke Maßstab / scale: - Material / material: -	Benennung <b>DOKU_ATG CR</b>	Ind:	Änderungen	Datum	Name
Ident-Nr.: 0000000132	Zeichnungsnummer .	Artikelnummer <b>41253.600</b>	Datum 12.10.2015	Name pb	Blatt / von 1 / 1
Rohabmessung: .		Format A4	Blatt / von 1 / 1		
Weitergabe sowie Vervielfältigung dieses Dokuments, Verwertung und Mitteilung seines Inhalts sind verboten, soweit nicht ausdrücklich gestattet. Zuwiderhandlungen verpflichten zu Schadenersatz. Alle Rechte für den Fall der Patent-, Gebrauchsmuster-, oder Geschmacksmustereintragung vorbehalten.					