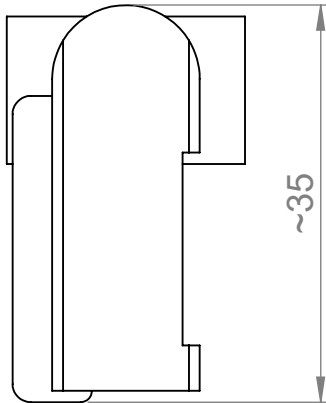
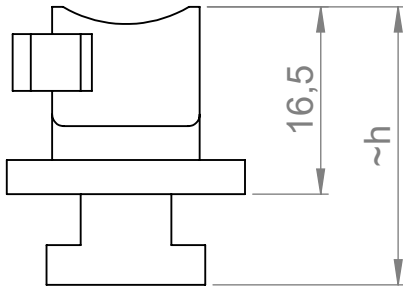
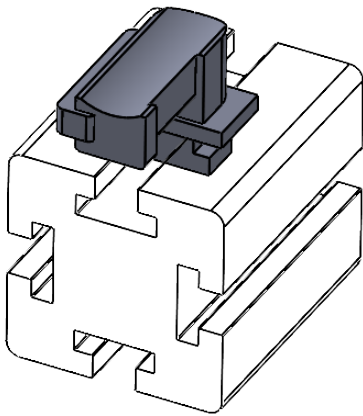
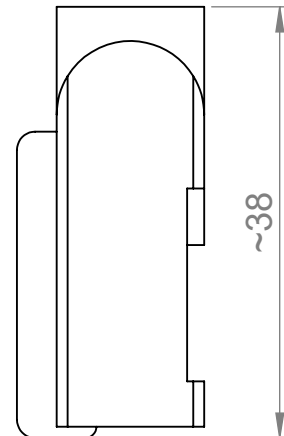
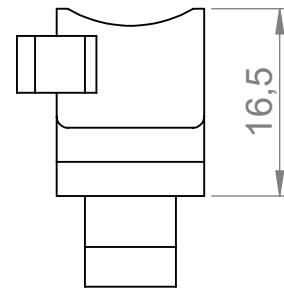


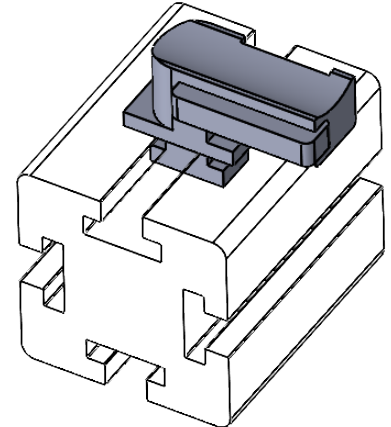
KBH-Ausrichtung Längs zum Profil



KBH-Ausrichtung Quer zum Profil



Profil	KBH-R 12	h
Montageschiene	61045	20
MiniTec	61048	23
MiniTec / Item	61051	24,5
Bosch Rexroth G8	61054	22,5
Bosch Rexroth G10	61057	26
Item G6	61061	22,5
MayTec G8.3	61065	22,5



**Klettbandhalter entsprechen nicht der Originalkontur
und sind in den 3D-Daten nur exemplarisch dargestellt**

*Holder do not correspond to the original contour
and are only shown as examples in the 3D data*

	Bischof-von-Lipp-Straße 1 73569 Eschach Germany		
	Tel: +49 (0)7175 92380-0 www.icotek.com		
Zeichnungsvermerke Maßstab / scale: - Material / material: -		Benennung DOKU_KBH-R 12		Ind:	Änderungen	Datum	Name
Ident-Nr.: 0000015929		Rohabmessung: .		Zeichnungsnummer .		Artikelnummer -	
				Erstellt 01.07.2022		Name fo	
		Format A4		Blatt / von 1 / 1			