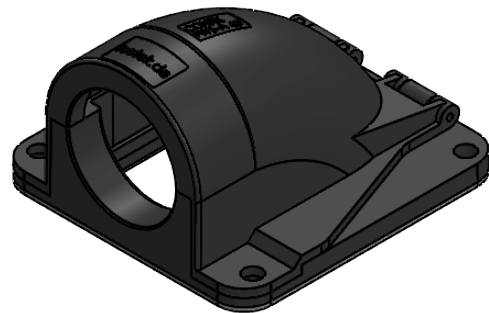


es sind nur Inbusschrauben zu verwenden

only use allen screws



	Bischof-von-Lipp-Straße 1 73569 Eschach Germany Tel: +49 (0)7175 92380-0 www.icotek.com Ind: Änderungen Datum Name
	Zeichnungsvermerke Maßstab / scale: - Material / material: -	Benennung DOKU_CONFIX FWS-A 40	Zeichnungsnummer .
Ident-Nr.: 0000001101	Rohabmessung: .	Format A4	Datum Erstellt 02.11.2023 Name sp
Blatt / von 1 / 1			
Weitergabe sowie Vervielfältigung dieses Dokuments, Verwertung und Mitteilung seines Inhalts sind verboten, soweit nicht ausdrücklich gestattet. Zuwiderhandlungen verpflichten zu Schadenersatz. Alle Rechte für den Fall der Patent-, Gebrauchsmuster-, oder Geschmacksmustereintragung vorbehalten.			