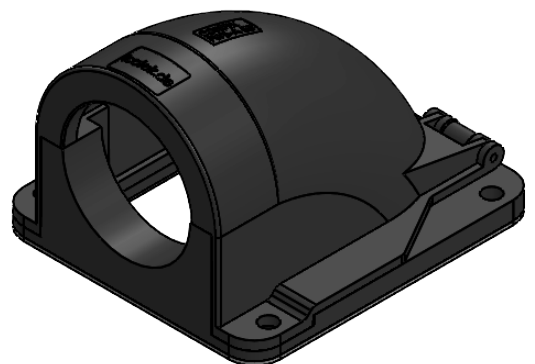


es sind nur Inbusschrauben zu verwenden

only use allen screws



	Bischof-von-Lipp-Straße 1 73569 Eschach Germany						
	Tel: +49 (0)7175 92380-0 www.icotek.com						
Zeichnungsvermerke Maßstab / scale: - Material / material: -		Benennung DOKU_CONFIX FWS-A 50					
		Zeichnungsnummer .		Artikelnummer 31395			
Ident-Nr.: 0000001106		Rohabmessung: .		Format A4		Blatt / von 1 / 1	
				Ind:		Änderungen	
						Datum	
						Name	
						Erstellt 02.11.2023 ar	
Weitergabe sowie Vervielfältigung dieses Dokuments, Verwertung und Mitteilung seines Inhalts sind verboten, soweit nicht ausdrücklich gestattet. Zuwiderhandlungen verpflichten zu Schadenersatz. Alle Rechte für den Fall der Patent-, Gebrauchsmuster-, oder Geschmacksmustereintragung vorbehalten.							